
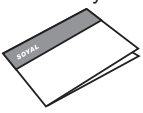
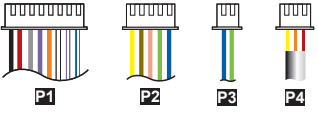







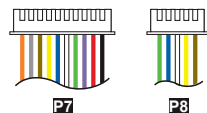
TELEPÍTŐI és FELHASZNÁLÓI LEÍRÁS

Tartozékok


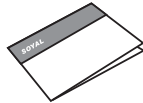


AR-321H [Fémházas, érintőgombos]

- 1 Termék 
- 2 Felhasználói kézikönyv 
- 3 Csatlakozó kábelek 
- 4 Csavarok 
- 5 Tömítő szalag 

AR-331H [Érintőgombos, fémházas] / AR-331H-S [Fémházas]

- 1 Termék  vagy  [Opcionális] WG billentyűzet
 - 2 Opcionális  AR-721RB Digitális relé vagy  AR-821RB Hagyományos relé
 - 3 Felhasználói kézikönyv 
 - 4 Csatlakozó kábel 
 - 5 Kiegészítők 
- ※ Relé nem tartozék

AR-721H

- 1 Termék 
- 2 Felhasználói kézikönyv 
- 3 Csatlakozó kábelek 
- 4 Csavarok 

AR-725H [Érintő billentyű háttérvilágítással]

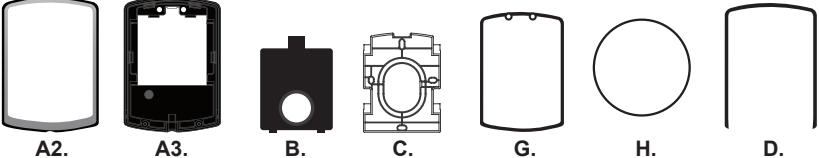
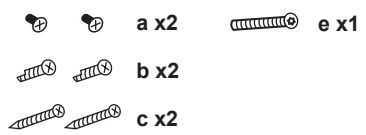
AR-725HM

- 1 Termék 
- 2 Felhasználói kézikönyv 
- 3 Csatlakozó kábelek 
- 4 Csavarok 

AR-725H

- 1 Termék 
- 2 Felhasználói kézikönyv 
- 3 Csatlakozó kábelek 
- 4 Csavarok 









AR-725X

- 1 Termék 
- 2 Csavarok 

AR-757H

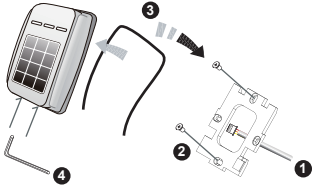
- 1 Termék 
- 2 Felhasználói kézikönyv 
- 3 Csatlakozó kábelek 
- 4 Csavarok 

Csavarok leírása

- a.  Gomb fejű csillag M3x10
- b.  Gomb fejű csillag 2.5x10
- c.  Lapos fejű csillag 4x19.1
- d.  Lapos fejű csillag 4x38
- e.  Biztonsági torx csavar M3.5x15
- f.  Lapos fejű inbusz M3x8
- g.  Biztonsági torx csavar: M3x10
- h.  Biztonsági torx kulcs

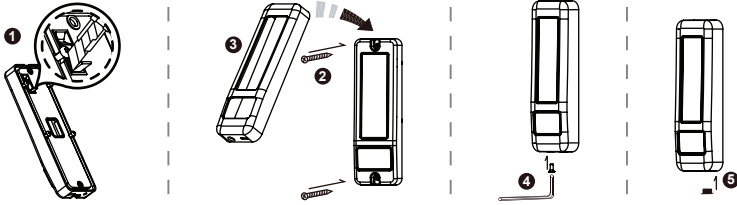
Felszerelés

AR-321H [Fémházas]



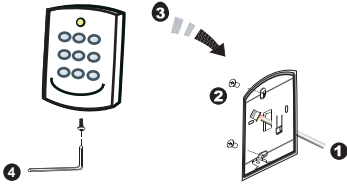
- Húzza át a vezetékeket a fali szerelőlemez négyzetes nyílásán.
- Egy csavarhúzó segítségével csavarozza fel a fali szerelőlemez a falra.
- Helyezze el a tömítő szalagot a készülékházban, majd csatlakoztassa a vezetékeket a megfelelő helyekre és a készülékházat helyezze fel a fali szerelőlemeze.
- Rögzítse a készüléket a fali szerelőlemezhez a készülék alján található lyukba helyezett imbuszcsonal segítségével (csavar és kulcs mellékelve).
- Tápfeszültségre helyezést követően a LED felvillan és hangjelzést ad a készülék.

AR-331H



- Vágja ki a szabotázs kapcsoló nyílását és helyezze el megfelelő magasságban a telepítés helyének megfelelően.
- Először vegye le a fémházat, majd csavarokkal rögzítse az olvasót a falra.
- Szerelje össze a fémházat és rögzítse a csavarokat.
- Végül helyezze be a biztonsági dugót a lyukba.
- Tápfeszültségre helyezést követően a LED felvillan és hangjelzést ad a készülék.

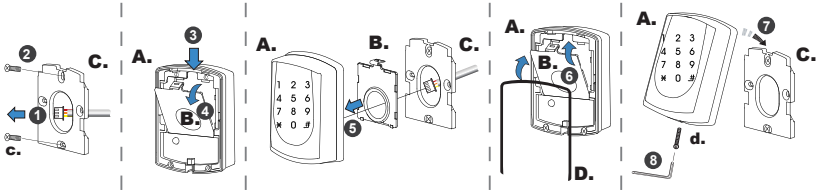
AR-721H



- Húzza át a vezetékeket a fali szerelőlemez négyzetes nyílásán.
- Egy csavarhúzó segítségével csavarozza fel a fali szerelőlemez a falra.
- Csatlakoztassa a vezetékeket a megfelelő helyekre és a készülékházat helyezze fel a fali szerelőlemeze.
- Rögzítse a készüléket a fali szerelőlemezhez a készülék alján található lyukba helyezett imbuszcsonal segítségével (csavar és kulcs mellékelve).
- Tápfeszültségre helyezést követően a LED felvillan és hangjelzést ad a készülék.

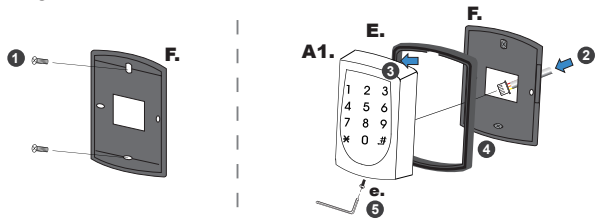
AR-725H [Érintő billentyűzet, háttérvilágítással]

AR-725HM



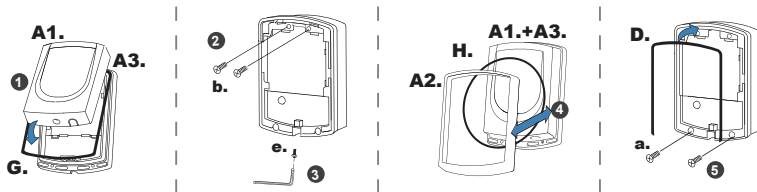
- Húzza át a vezetékeket a fém fali szerelőlemez C négyzetes nyílásán.
- Egy csavarhúzó segítségével csavarozza fel a fém fali szerelőlemez C a falra.
- Vegye le a műanyag hátlapot B az olvasóról A, majd vezesse keresztül a kábeleket a C és B jelű lyukakon. Csatlakoztassa az olvasó A hátuljához B.
- Helyezze vissza a műanyag hátlapot B a készülékre A és tegye be a tömítő szalagot D a műanyag keretbe.
- Rögzítse a készüléket A a fali szerelőlemezhez C a készülék alján található lyukba helyezett imbuszcsonal segítségével (csavar és kulcs mellékelve).
- Helyezze a készüléket tápfeszültség alá. A zöld és piros LED felvillan és egy hangjelzést ad.

AR-725H



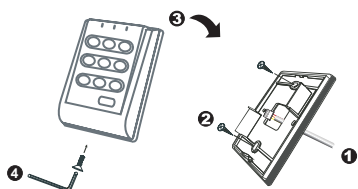
- Egy csavarhúzó segítségével csavarozza fel a hátlapot F a falra.
- Illessze a tömítő keretet a készülék A1 hátuljához és húzza át a vezetékeket a négyzetes lyukon keresztül, majd csatlakoztassa azokat a készülékhez A1.
- Helyezze fel a készüléket A1 a hátlapra F.
- Rögzítse a készüléket A1 a hátlaphoz C a készülék alján található lyukba helyezett imbuszcsonal segítségével (csavar és kulcs mellékelve).
- Helyezze a készüléket tápfeszültség alá. A zöld és piros LED felvillan és egy hangjelzést ad.

AR-725X



- Helyezze be a tömítést G és helyezze fel az olvasót A1 a műanyag fali keret A3, majd csavarja be a készülék alján lévő lyukba a mellékelt biztonsági torx csavart, a csavar kulcs segítségével.
- Illessze az O gyűrűt a fém kerethez, majd csavarozza a fém keretet a készülékhez A1+A3 és szerelje össze őket a készülék hátoldalán található lyukakba tekert, 4 db mellékelt csavar segítségével.
- Tegye be a tömítő szalagot D a készülék aljába.
- Kövesse ezeket a lépéseket az AR-725H-M készülék esetében is.

AR-757H



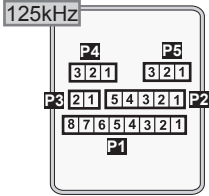
- Húzza át a vezetékeket a fali szerelőlemez négyzetes nyílásán.
- Egy csavarhúzó segítségével csavarozza fel a fali szerelőlemez a falra.
- Csatlakoztassa a vezetékeket a készülékhez és helyezze fel azt a fali szerelőlemeze.
- Helyezze vissza a műanyag hátlapot B a készülékre A és tegye be a tömítő szalagot D a műanyag keretbe.
- Rögzítse a készüléket a fali szerelőlemezhez a készülék alján található lyukba helyezett imbuszcsonal segítségével (csavar és kulcs mellékelve).
- Helyezze a készüléket tápfeszültség alá. A zöld és piros LED felvillan és egy hangjelzést ad.

Megjegyzések

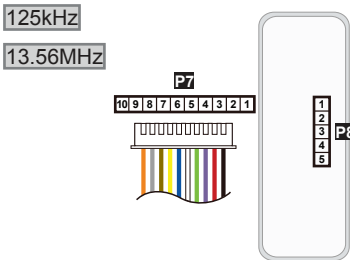
- Kábelvezetés:** A kommunikációs vezetékek és a tápellátásra szolgáló vezetékek, ne legyenek egy csatornában vezetve más elektromos vezetékekkel. Ezeket mindig elkülönített csatornában vezesse.
- Vezeték kiválasztása:** Használjon AWG22-24 típusú árnyékolott, csavart érpáras vezetéket és kerülje a csillagpontos vezetékeztést. A TCP/IP csatlakozáshoz használjon CAT5 vezetéket.
- Tápellátás:** Ne csatlakoztassa az olvasót és az elektromos zárat ugyanahhoz a tápegységhez. Amikor az elektromos zár működésbe lép, az olvasó tápellátása bizonytalanra válhat és befolyásolhatja az olvasó működését. A szabályos tápellátáshoz csatlakoztasson egy tápegységet a relék és az elektromos zárok tápellátásához, egy másik, független tápegységet pedig az olvasó tápellátásához.

Csatlakozások

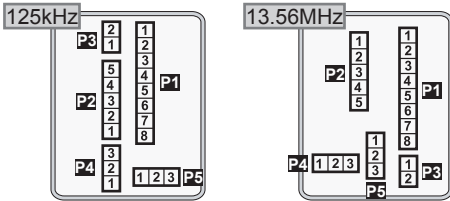
AR-321H [Fémházas, érintő billentyűzettel]



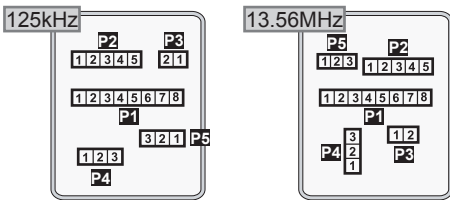
AR-331H



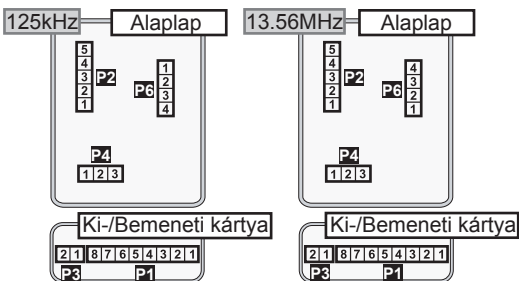
AR-721H



AR-725H [Érintő billentyű háttérvilágítással]



AR-757H



Csatlakozások összehasonlítása

AR-321H	P1	P2	P3	P4	(P5 Opcionális)
AR-331H	P7	P8			
AR-721H	P1	P2	P3	P4	(P5 Opcionális)
AR-725H	P1	P2	P3	P4	(P5 Opcionális)
AR-757H	P1	P2	P3	P4	P6

Kábel: P1

Funkció	Láb	Szín	Leírás
Ajtórelé	1	Kék / Fehér	(N.O.) DC24V1Amp
	2	Lila / Fehér	(N.C.) DC24V1Amp
Közös COM pont	3	Fehér	(COM) DC24V1Amp
Ajtónyitás érzékelő	4	Narancs	Negatív, kapcsolt bemenet
Kilépési nyomógomb	5	Lila	Negatív, kapcsolt bemenet
Riasztó relé	6	Szürke	N.O. vagy N.C. J1-el állítható. COM közös az ajtó relével.
Tápfeszültség	7	Vastag piros	12VDC pozitív
	8	Vastag fekete	12VDC negatív

Kábel: P2

Funkció	Láb	Szín	Leírás
Wiegand segédolvasó	1	Vékony kék	Wiegand DAT:1 bemenet
	2	Vékony zöld	Wiegand DAT:0 bemenet
Hangjelző	3	Rózsaszín	Hangjelző kimenet 5V/100mA, alacsony szintű
LED	4	Barna	Zöld LED kimenet, max. 5V/20mA
	5	Sárga	Piros LED kimenet, max. 5V/20mA

Kábel: P3

Funkció	Láb	Szín	Leírás
Hálózati modul	1	Vastag zöld	RS-485(B-)
	2	Vastag kék	RS-485(A+)

Kábel: P4 Terhelhetőség: 1A 125VAC/24VDC

Funkció	Láb	Szín	Leírás
Szabotázs kapcsoló	1	Piros	N.C.
	2	Narancs	COM
	3	Sárga	N.O.

Kábel: P5 (Opcionális)

※ S/N: 0706-XXXXXX Sorozatszám után

Funkció	Láb	Szín	Leírás
3 tús csatlakozó	1	Fekete	GND.
	2	Fehér	Kényszerítés
	3	Lila	Riasztás / Biztonsági kapcsoló jel

Kábel: P6

Funkció	Láb	Szín	Leírás
Ajtócsengő	1	Barna / fehér	Ajtócsengő kimenet
Riasztás	2	Piros / fehér	Riasztás kimenet
Kényszer	3	Sárga / fehér	Kényszerített kimenet / TTL kimenet
LED jelzés	4	Zöld / Fehér	Magas szintű kimenet / zöld színnel világít

Kábel: P7 (Közvetlenül az olvasót a vezérlőhöz csatlakoztatva)

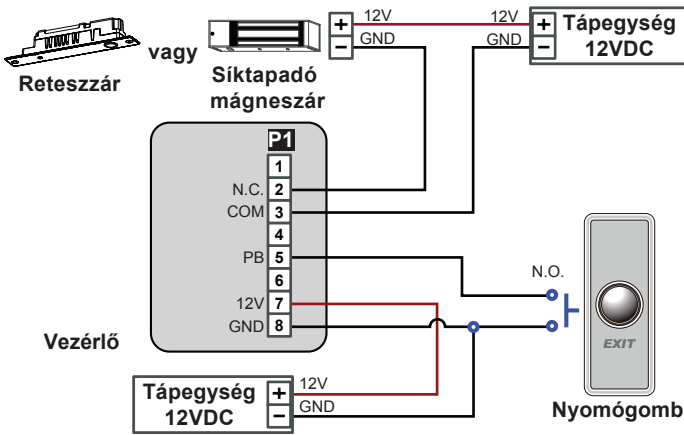
Funkció	Láb	Szín	Leírás
Tápfeszültség	1	Fekete	0VDC negatív
	2	Piros	12VDC pozitív
Kilépési nyomógomb	3	Lila	Negatív, kapcsolt bemenet
Hálózati modul	4	Zöld	RS-485(B-)
Ajtórelé	5	Fehér	Alacsony szintű, nyitott kollektoros kimenet, max 12V/100mA / Biztonsági kapcsoló jel
	6	Kék	RS-485(A+)
Szabotázs kapcsoló	7	Sárga	N.O.
	8	Barna	COM
Riasztó relé	9	Szürke	Alacsony szintű, nyitott kollektoros kimenet, max 12V/100mA
Ajtónyitás érzékelő	10	Narancs	Negatív, kapcsolt bemenet

Kábel: P8 (Külső Wiegand olvasóhoz)

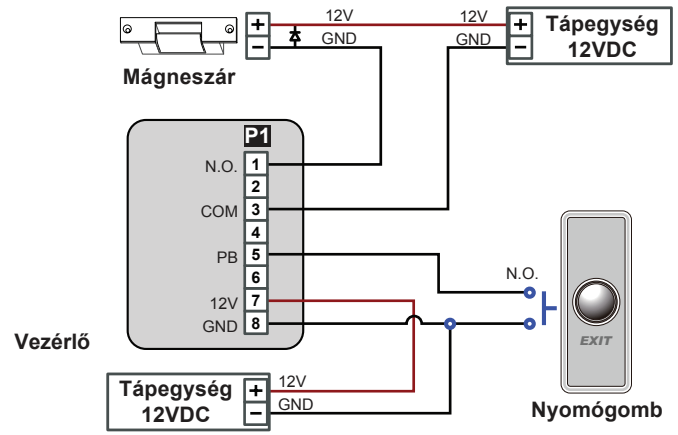
Funkció	Láb	Szín	Leírás
LED	1	Barna	Zöld LED kimenet max 5V/20mA
	2	Sárga	Piros LED kimenet max 5V/20mA
Hangjelző	3	Fehér	Hangjelző kimenet 5V/100mA, alacsony szintű
Segédolvasó	4	Kék	Wiegand DAT:1 bemenet
	5	Zöld	Wiegand DAT:0 bemenet

Bekötési rajz

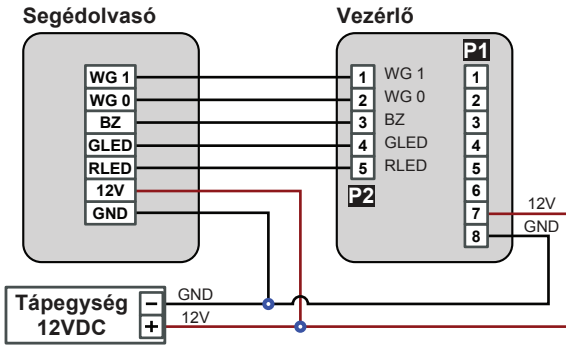
Síktapadó mágneszár vagy retesz zár bekötése



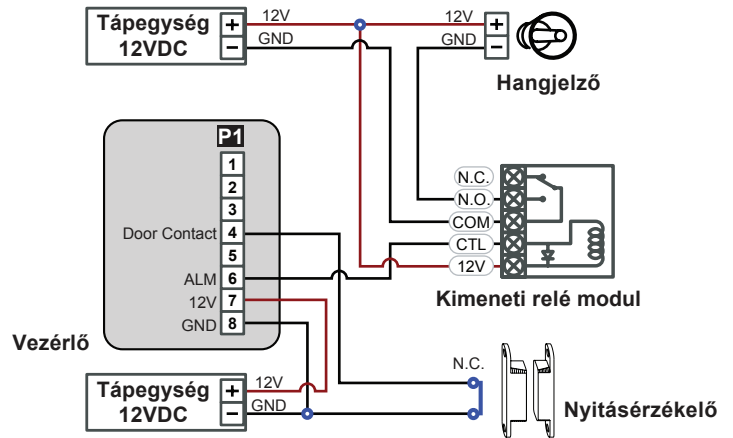
Elektromos zár bekötése



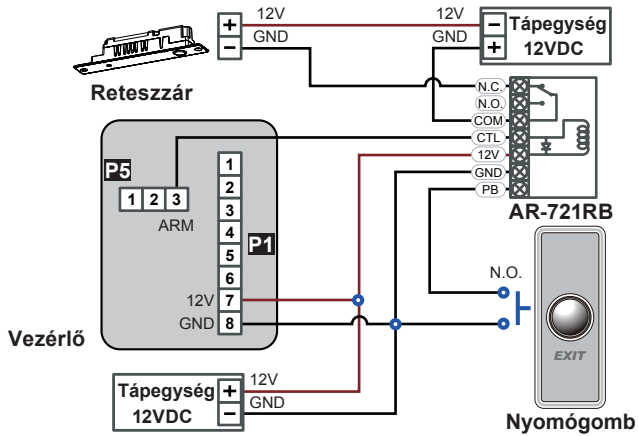
Segédolvasó bekötése



Ajtónyitás érzékelő bekötése

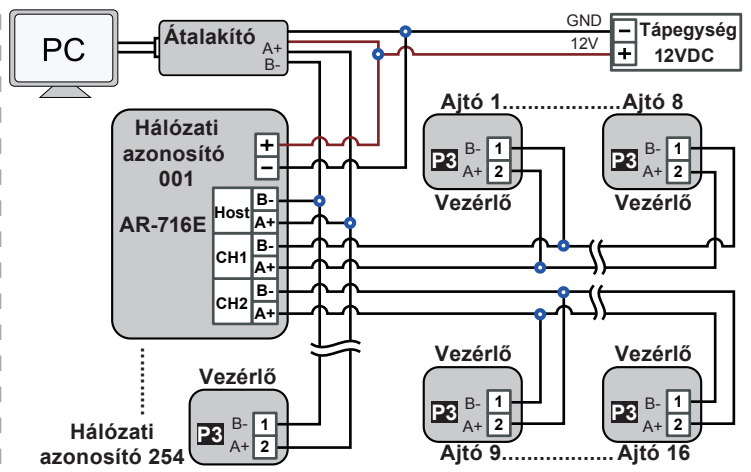


Biztonság megerősítése AR-721RB csatlakoztatásával

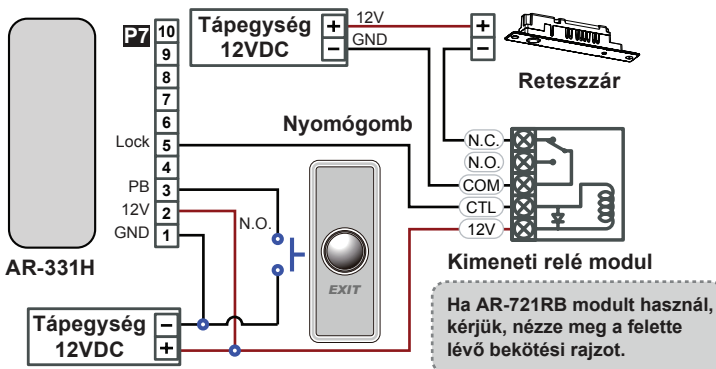


- * 1. Biztonságos kapcsoló jel engedélyezése : 34 * 128 #
- 2. Tiltás le a kilépés nyomógombbal funkciót (kérjük olvassa el a 20 * FFF # parancsra vonatkozó részt.)

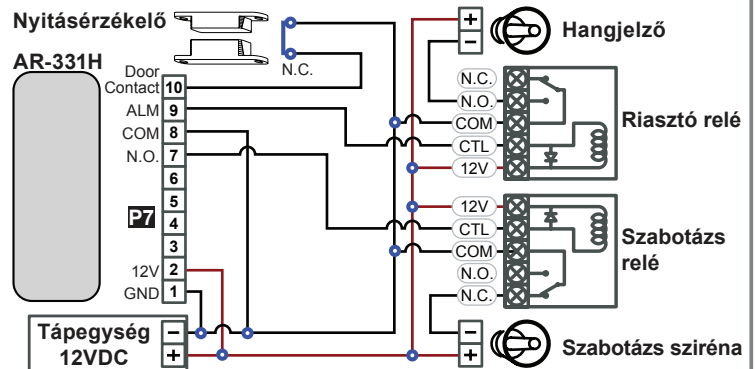
Csatlakozás hálózathoz



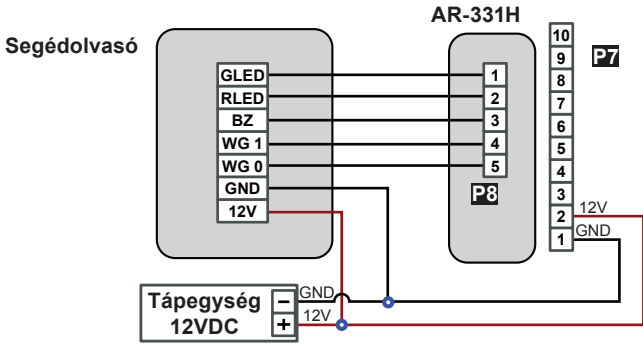
Beléptető eszközök csatlakoztatása P7-hez



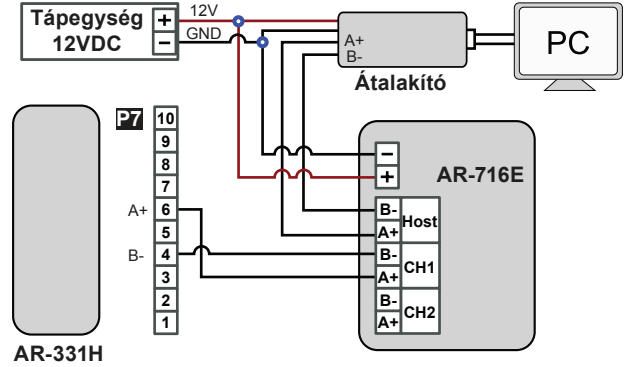
Riasztó eszközök csatlakoztatása P7-hez



P8 csatlakoztatása segédolvasóhoz

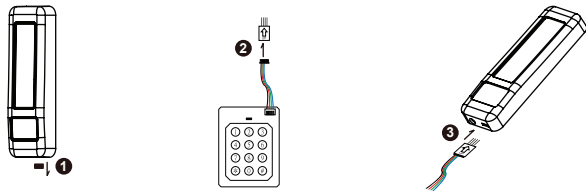


P7 csatlakoztatása hálózathoz



Külső Wiegand billentyűzet

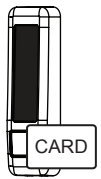
※ Ha az AR-331H-s olvasót közvetlenül szeretné programozni, csatlakoztasson hozzá egy Wiegand billentyűzetet a következők szerint:



- Távolítsa el a biztonsági dugót a készülék jobb aljáról.
(※ Ne veszítse el a dugót, különben csökkenti az eszköz biztonsági szintjét.)
- A Wiegand billentyűzet kábelét csatlakoztassa az alaplapjára.
- A Wiegand billentyűzetet csatlakoztassa az olvasó jobb alján lévő nyílásba.
- Amikor végzett a rendszer programozásával kérjük tegye vissza az olvasóba a biztonsági dugót.

AR-331H érzékelési terület

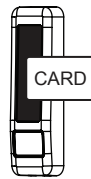
331HB(125kHz)



※ 331HB olvasónál, közelítse a kártyát a billentyűzet alá.

- A fém olvasók érzékelési felülete kisebb, illetve a proximity (331HB) és a Mifare (331HD) olvasóknál eltérő. Nézze meg a fenti ábrákat.

331HD(13.56MHz)



※ 331HD olvasónál, közelítse a kártyát a billentyűzethez.

Kártyák hozzáadása és törlése

M4/M8 üzemmód

• Egy kártya, vagy kártyák véletlenszerű hozzáadása

Üsse be: * 123456 # (vagy Mester kód) – 19 * KKKKK * 00001 # - Közelítse a kártyát az olvasóhoz – Kész

Pl. 2 véletlenszerű kártya hozzáadása 100. és 101. felhasználói címhez:

Lépjön be programozói módba – 19 * 00100 * 00001 # - Közelítse a kártyákat egymás után – Kész

• Több, egymást számsorrendben követő kártya hozzáadása

Üsse be: * 123456 # (vagy Mester kód) – 19 * KKKKK * UUUUU # - Közelítse a kártyát az olvasóhoz (a legalacsonyabb sorszámú kártyát mutassa fel) – Kész Pl. A 101. és 121. felhasználói címhez adjon hozzá 20 db. egymást számsorrendben követő kártyát (62312-62332):

Lépjön be programozói módba – 19 * 00100 * 00120 # - Közelítse a kártyát az olvasóhoz (csak a 62312 sorszámú kártyát mutassa fel) – Kész

• Egy kártya törlése

Üsse be: * 123456 # (vagy Mester kód) – 10 * KKKKK 9 UUUUU #

Pl.: Törölje a 00058 felhasználói címen lévő kártyát

Lépjön be a programozói módba – 10 * 00058 9 00058 # (a 00058 felhasználói címen lévő kártya törlődött) – Kész

• Több kártya törlése

Üsse be: * 123456 # (vagy Mester kód) – 10 * KKKKK 9 UUUUU #

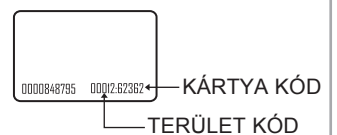
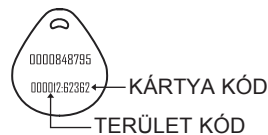
Pl.: Törölje a 00101-00245 felhasználói címen lévő kártyákat

Lépjön be a programozói módba – 10 * 00101 9 00245 #

• Összes kártya törlése

Üsse be: * 123456 # (vagy Mester kód) – 29 * 29 * #

Kártya információ



M6 üzemmód ※ Ebben az üzemmódban a Felhasználói cím = Kártya kód

• Kártyák hozzáadása

Üsse be: * 123456 # (vagy Mester kód) – 11 * KKKKK * 00001 # – Kész

Pl. 00100-01254 kártya kód hozzáadása

Lépjön be programozói módba – 11 * 00100 * 01254 # – Kész

• Kártyák törlése

Üsse be: * 123456 # (vagy Mester kód) – 10 * KKKKK * UUUUU #

Pl.: Törölje a 00058 felhasználói címen lévő kártyát

Lépjön be a programozói módba – 10 * KKKKK * (vagy 9)UUUUU # - Kész

Pl.: A 62362 kártya kód törlése

Lépjön be a programozói módba – 10 * 62362 * 62362 # - Kész

• Összes kártya törlése

Üsse be: * 123456 # (vagy Mester kód) – 29 * 29 * #

Programozás

A. Belépés/kilépés programozói üzemmódba

• Belépés programozói üzemmódba

Üsse be: * 123456 # vagy * P P P P P #

Pl. Az alapértelmezett érték = 123456, ha a mester kódot megváltoztatta 876112-re, üsse be: *876112# - programozói üzemmód hozzáférhető.

• Kilépés programozói üzemmódból

Üsse be: * #

• Mester kód megváltoztatása

Lépjen be programozói módba – 09 * Ú Ú Ú Ú Ú Ú R R R R R # (Üsse be az új, 6 számjegyes mester kódot kétszer).

Pl.: Új Mester kódnak állítsa be: 876112. Üsse be: * 123456 # - 09 * 876112876112 #

B. Olvasó hálózati azonosítójának megváltoztatása

Lépjen be programozói módba – 00 * N N N # (Hálózati azonosító: 001-254)

C. M4/M6/M8 üzemmód beállítása

Lépjen be programozói módba – 04 * N # (N=4/6/8)

D. Kód beállítása

• **Kártya vagy kód:** Lépjen be programozói módba – 12 * F F F F F * P P P P # (pl.: Felhasználói cím: 00001, kódja: 1234. Üsse be: 12 * 00001 * 1234 #)

• **M6: Közös kód:** Lépjen be programozói módba – 13 * F F F F F * P P P P # (pl.: Felhasználói cím: 00001, kódja: 1234. Üsse be: 12 * 00001 * 1234 #)

• **Csak kód:** Lépjen be programozói módba – 15 * P P P P # (Üsse be a 4 számjegyű közös kódot, alapértelmezett érték: 4321).

• **Kártya és kód:** Lépjen be programozói módba – 17 * P P P P # (Üsse be a 4 számjegyű közös kódot, alapértelmezett érték: 1234).

E. Kétajtós vezérlés (M4/M8)

Vezérlő segédolvasóval két ajtó működtetésére képes.

Lépjen be programozói módba – 28 * 064 # (064=két ajtós vezérlés)

F. Anti-pass-back (M4/M8)

Az Anti-pass-back funkciót gyakran alkalmazzák parkolók bejáratánál annak megakadályozására, hogy egy kártyával többen lépjenek be egy időben, vagy olyan helyen, ahol figyelni kell arra, hogy a belépést mindig kövesse kilépési esemény is.

• Olvasó engedélyezése

Lépjen be programozói módba – 20 * 128 # (128=Anti-pass-back engedélyezve)

• Kártya engedélyezése

Lépjen be programozói módba – 26 * K K K K K * U U U U U * P #

(K K K K K=Kezdő felhasználói cím, U U U U U=Utolsó felhasználói cím; P=0=Engedélyezve; P=1=Tiltva; P=2=Alaphelyzet)

Pl.: A 00152-00684 felhasználói címekre engedélyezze az Anti-pass-back funkciót: 26 * 00152 * 00684 * 0 #

G. Automatikus ajtónyitás

Az ajtó nyitva marad miután az első kártyát felmutatták. 2 időzóna programozható önálló üzemmódban és 64 időzóna programozható hálózati üzemmódban.

• Automatikus ajtónyitás engedélyezése/tiltása

Lépjen be programozói módba – 20 * 004 # (004=automatikus ajtónyitás engedélyezése; 000=automatikus ajtónyitás tiltása)

• Automatikus ajtónyitás engedélyezése/tiltása kártyafelmutatás nélkül

Lépjen be programozói módba – 24 * 001 # (001=automatikus ajtónyitás engedélyezése; 000=automatikus ajtónyitás tiltása)

• Nyitvatartási idő beállítása

Lépjen be programozói módba – 08 * U * H H M M h h m m * N N N N N N N #

U=időzóna száma (N=0=1. időzóna; N=1=2. időzóna)

H H M M h h m m=időszak eleje és vége (pl. 08301200=08:30 - 12:00)

N N N N N N N=a hét napjai - Vas/Hét/Ked/Sze/Csü/Pén/Szo (N=0: tiltva; 1: engedélyezve)

Állítsa be az automatikus nyitást 9:30 – 16:20 között hétfői, szerdai és pénteki napokra, a 2. időzónában: 08 * 1 09301620 * 0101010 * - Kész #

H. Lift vezérlés

A SOYAL AR-401RO16 liftvezérlőt csatlakoztatva rendelhet hozzá emeleteket a felhasználókhoz.

• Engedélyezés

Lépjen be programozói módba – 24 * 002 # (002=liftvezérlés engedélyezése)

• Egy emelet

Lépjen be programozói módba – 27 * F F F F F * E E #

F F F F F=Felhasználó címe; E E=Emelet száma (01-32 emelet)

Pl.: A 00045 felhasználó számára engedélyezze a 10. emeletet: 27 * 00045 * 10 #

• Több emelet

Lépjen be programozói módba – 21 * F F F F F * G * E E E E E E E #

F F F F F=Felhasználó címe; G=4 liftvezérlő csoport egyike (Programozható érték: 0-3); E E E E E E E=emeletek beállítása (0=tiltva; 1=engedélyezve)

Pl.: A 00168 felhasználó számára engedélyezze a 6. és a 20. emelethez való hozzáférést:

Lépjen be programozói módba – 21 * 00168 * 0 * 0010000 # - 21 * 00168 * 2 * 00001000 #

Kérjük, használja az alábbi emelet táblázatot:

Csoport	Emelet								
	E	E	E	E	E	E	E	E	E
€	8	7	↑	5	4	3	2	1	
1	16	15	14	13	12	11	10	9	
G	24	23	22	21	20	19	18	17	
3	32	31	30	29	28	27	26	25	

I. Riasztó funkció beállítása

- Működési feltételek:**
 - Az élesítés engedélyezve legyen
 - Csatlakozzon riasztórendszerhez
- Alkalmazás:**
 - Ajtó túl hosszú ideig nyitva (Normál nyitás után):** Ajtó az ajtó relé idején és a zárasi időn túl nyitva.
 - Kényszerített nyitás (érvényes felhasználói kártya felmutatása nélkül):** Belépés kényszerített nyitással vagy illegális művelettel.
 - Ajtó nyitás érzékelő hiba:** Ajtó nyitás érzékelő áramköre nyitott.

• Élesített / Hatástalanított állapot (M4/M8 üzemmódban; alapértelmezett élesítése kód: 1234)

Önálló üzemmód		Kártya vagy kód	Kártya és kód
Csak kártya	Ajtó nincs nyitva	5 számjegyű felhasználói cím →	Érvényes kártya felmutatása →
Érvényes kártya felmutatása → 4 számjegyű élesítő kód → #	* → 4 számjegyű élesítő kód → Érvényes kártya felmutatása	4 számj. felhasználói kód → # → 4 számjegyű élesítő kód → #	4 számjegyű felhasználói kód → # → 4 számjegyű élesítő kód → #
Belépés programozói módban			
Élesítés: Üsse be a programozói kódot → * * #		Hatástalanítás: Üsse be a programozói kódot → * #	

* Az ajtó normál működtetéséhez olvassa el a hozzáférési módokat.

Alapértelmezett értékek

AR-321H / AR-331H / AR-721H / AR-725H / AR-757H

20 * FFF #		※Alapértelmezett érték		
Funkció	Lehetőség		Érték	Alkalmazás
Események naplózása	※0: Igen	1: Nem	001	Hálózati
Automatikus újrazárás	※0: Tiltva	1: Engedélyezve	002	Hálózati/Önálló
Automatikus nyitás	※0: Tiltva	1: Engedélyezve	004	Hálózati/Önálló
Kilépés nyomógombbal	0: Tiltva	※1: Engedélyezve	016	Hálózati/Önálló
Hálózati mester olvasó	※0: Kiegészítő	1: Mester	032	Hálózati
Ajtóirány kijelölése	※0: Kijárat	1: Bejárat	064	Hálózati
Anti-pass-back	0: Tiltva	※1: Engedélyezve	128	Hálózati

Beállítás: 0=nem kell értéket megadni; 1=1xÉrték Pl.:FFF értéken engedélyezze az automatikus nyitás+kilépés nyomógombbal+Anti-pass-back funkciót=004+016+128 =148 Ennek megfelelően a parancs: 20 * 148 #

28 * RRR #		※Alapértelmezett érték		
Funkció	Lehetőség		Érték	Alkalmazás
Két ajtós vezérlés	※0: Tiltva	1: Engedélyezve	064	Hálózati/Önálló
Kényszerített nyitás riasztás kimenet	※0: Tiltva	1: Engedélyezve	128	Hálózati/Önálló

AR-321H / AR-331H / AR-721H / AR-725H

24 * FFF #		※Alapértelmezett érték		
Funkció	Lehetőség		Érték	Alkalmazás
Azonnali ajtónyitás első kártya felmutatás nélkül automatikus nyitási időszakban	※0: Igen	1: Nem	001	Hálózati/Önálló
Riasztás kimenet / Lift vezérlés	※0: Riasztás kimenet	1: Lift vezérlés	002	Hálózati/Önálló
Riasztás leállítása ajtó nyitással vagy kilépési nyomógomb használatával	0: Nem	1: Igen	064	Hálózati/Önálló
Ajtócsengő	※0: Tiltva	1: Engedélyezve	128	Hálózati/Önálló

AR-757H

24 * FFF #		※Alapértelmezett érték		
Funkció	Lehetőség		Érték	Alkalmazás
Azonnali ajtónyitás első kártya felmutatás nélkül automatikus nyitási időszakban	※0: Igen	1: Nem	001	Hálózati/Önálló
Riasztás kimenet / Lift vezérlés	※0: Riasztás kimenet	1: Lift vezérlés	002	Hálózati/Önálló
Riasztás leállítása ajtó nyitással vagy kilépési nyomógomb használatával	0: Nem	1: Igen	064	Hálózati/Önálló

M4/M6/M8 Üzemmódok

Üzem-mód	Hálózati/önálló	Felhasználók száma	Hozzáférési mód	Automatikus állapotjelzés	Esemény-napló	120 munka-szüneti nap	Kény-szerítés	Idő-zóna	Lift-vezérlés	Anti-pass-back
M4	Hálózati/önálló	1024 CFPDI PD 3000 CFPDI PD 1 GDP	1. Csak kártya 2. Kártya és kód (4 számjegyű egyedi kód) 3. Kártya vagy felhasználói cím (5 számjegyű) + egyedi kód (4 számjegyű egyedi kód)	Igen	1200(721H) 1500 (321H/331H/ 725H) 3000(757H)	Igen	Igen	11	32	Igen
M6	Önálló	65535	1. Csak kártya 2. Kártya és kód (4 számjegyű közös kód = élesítő kód) 3. Kártya vagy kód (4 számj. közös kód = kényszer kód)	Nem	Nem	Nem	Nem	Nem	Nem	Nem
M8	Hálózati/önálló	1024 (721H/757H) 3000 (321H/331H/ 725H)	1. Csak kártya 2. Kártya és kód (4 számjegyű egyedi kód) 3. Kártya vagy kód (4 számjegyű egyedi kód)	Igen	1200 (721H) 1500 (321H/331H/ 725H) 3000(757H)	Igen	Igen	11	32	Igen

※ M6 üzemmódban a felhasználók száma: 65536, ezért csak a kártya kódot (5 számjegy) olvassa a készülék, míg M4/M8 üzemmódban a kártya kódot és a terület kódot is.

Gyári alapbeállítások visszaállítása parancsral

- Csak, amikor az eszköz önálló üzemmódban van!

Lépjön be programozói módba - 20 * 016 # - 24 * 064 # - 26 * 00000 * 01023 * 1 # - 28 * 000 # - 29 * 29 * #

※ Megjegyzés: Amennyiben korábban megváltoztatta a mester kódot, a gyári alapbeállítások nem állítják vissza a mester kódot 123456-ra.

