

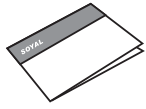
TELEPÍTŐI és FELHASZNÁLÓI LEÍRÁS

Tartozékok és jellemzők

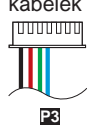
1 Termék



2 Felhasználói



3 Csatlakozó kábelek



4 Kiegészítők (nem tartozék)



AR-WG-KEYBOARD



AR-821-RB



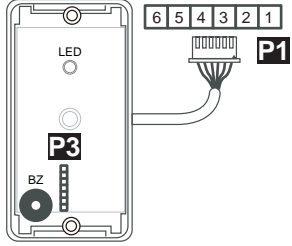
AR-721-RB

5 Termékjellemzők

- Választható önálló és hálózati üzemmód
- 1 kétszínű LED és 1 hangjelző
- Beépített állapot megfigyelés a rendszerleállás megelőzésére
- Kártyák feltanítása/törlése mesterkártyával
- Beállítás külső billentyűzetről

Csatlakozások

Önálló [Nincs liftvezérlés]



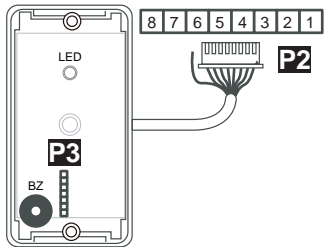
Önálló: **P1** 6 vezeték (Nincs RS-485)

Funkción	Vez.	Szín	Leírás
Tápellátás	1	Fekete	0VDC (GND)
Nyomógomb bem.	2	Barna	Negatív, kapcsolt bem.
Tápellátás	3	Piros	2VDC
Ajtó érzékelő	4	Narancs	Negatív, kapcsolt bem.
Riasztó relé	5	Sárga	Nyitott kollektoros kim.
Elektromos zár relé	6	Zöld	Nyitott kollektoros kim./ Biztonsági kapcsoló jel

P3 Wiegand bemenet

Funkción	Vez.	Szín	Leírás
—	1	—	—
—	2	—	—
—	3	—	—
WG	4	Kék	WG DATA 1
WG	5	Zöld	WG DATA 0
Tápellátás	6	Red	12VDC
Tápellátás	7	Fekete	0VDC (GND)

Hálózat



Hálózat: **P2** 8 vezeték + GND (RS-485)

Funkción	Vez.	Szín	Leírás
Tápellátás	1	Fekete	0VDC (GND)
Tápellátás	2	Piros	12VDC
Riasztó relé	3	Szürke	Negatív, kapcsolt bem.
Nyomógomb bem.	4	Lila	Negatív, kapcsolt bem.
Ajtó érzékelő	5	Narancs	Negatív, kapcsolt bem.
Elektromos zár relé	6	Fehér	Negatív, kapcsolt bem. Biztonsági kapcsoló jel
RS-485	7	Kék	RS-485 A+
RS-485	8	Zöld	RS-485 B-

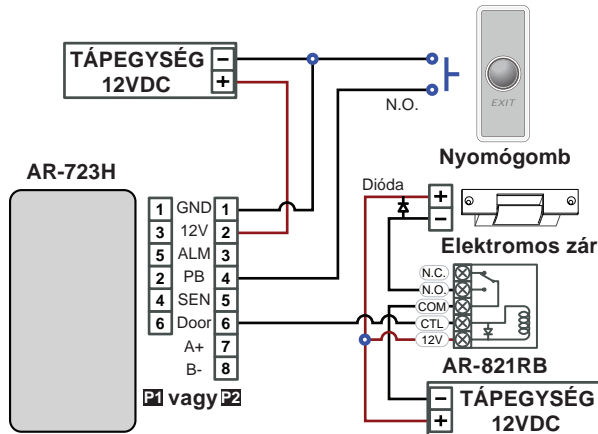
P4 TTL vezeték (opcionális)

Funkción	Vez.	Szín	Leírás
—	1	Sárga	TX
TTL	2	Fehér	TE
—	3	Narancs	RX
—	4	—	—
—	5	—	—
Tápellátás	6	Piros	12VDC
Tápellátás	7	Fekete	0VDC (GND)

- Amikor firmware-t frissít vagy az önálló olvasó funkcióit állítja be, használja a **P4** csatlakozót.
- Kérjük, húzza ki a **P3** csatlakozóból a kábelt, mielőtt a **P4** vezetéket használná.

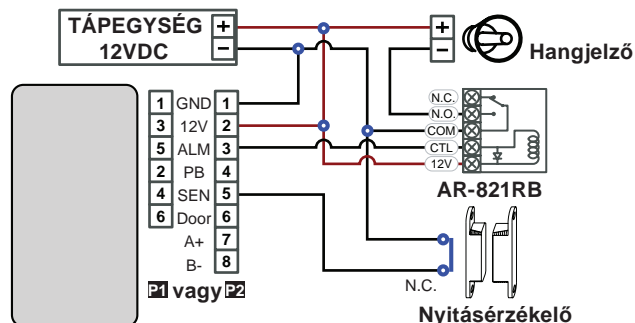
Bekötési rajz

Elektromos zár csatlakoztatása



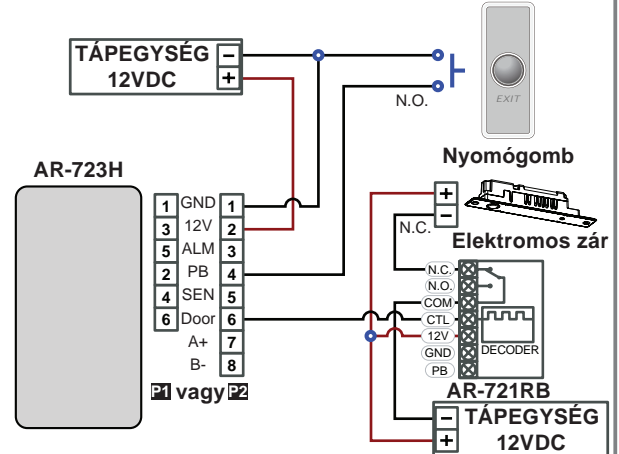
※ **P1** nincs használatban, kérjük nézze meg a [CSATLAKOZÁSOK]-at

Nyitásérzékelő és hangjelző csatlakoztatása



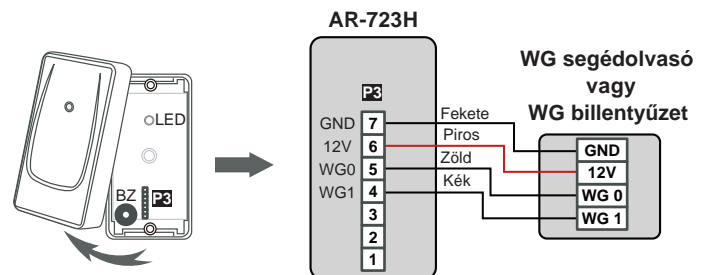
※ **P1** nincs használatban, kérjük nézze meg a [CSATLAKOZÁSOK]-at

Biztonság növelése AR-721RB-vel



※ **P1** nincs használatban, kérjük nézze meg a [CSATLAKOZÁSOK]-at

Segédolvasó vagy billentyűzet csatlakoztatása

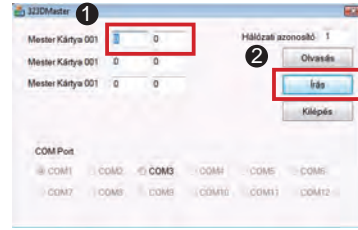
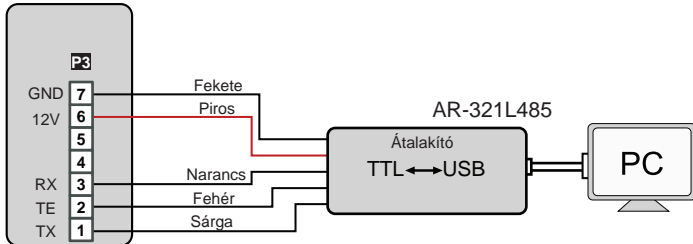


- Kérjük vegye le a készülék fedelét, mielőtt csatlakoztatná a vezetéket a **P3** csatlakozóba.
- Ha a **P4** csatlakozót használni szeretné, húzza ki a **P3** csatlakozóból a vezetéket és utána csatlakoztassa a **P4** aljzatba a vezetéket.

Mester kártya használata

Mester kártya beállítása önálló üzemmódban

- Csatlakoztassa a **P3** kábel helyére a **P4** kábelt az alábbi ábra szerinti. A tápfeszültséget csak a csatlakoztatást követően kapcsolja be.



- Használja a 323DMaster szoftvert



- Adja meg a mester kártya számát, majd kattintson az [Írás] gombra.
- A mester kártya aktiválásához vegye le, majd kapcsolja vissza a tápfeszültséget.
- Mutassa fel a kártyát. A zöld LED 3x villan és a hangjelző 3 hangjelzést ad. Ezután vegye el a Mester kártyát. A készülék programozói módba kerül. A programozói módból történő kilépéshez, mutassa fel újra a Mester kártyát.

Kártya hozzáadása

- Mutassa fel a mester kártyát
- Várja meg a 3 rövid hangjelzést [Belépés programozói módba]
- Mutassa fel az új kártyát
- Mutassa fel a mester kártyát [Kilépés programozói módból]

Összes kártya törlése

- Mutassa fel a mester kártyát
- Várja meg a 3 rövid hangjelzést [Belépés programozói módba]
- 2 másodperc után 1 hosszú hangjelzést hall.
- 5 másodperc után, 5 rövid hangjelzést hall: az összes kártya törlődött.

Megjegyzés: Miután a mester kártyát nem veszi el az 1 hosszú, figyelmeztető jelzést követően, az összes adat törlődik!

Programozás

A. Belépés/kilépés programozói módba

- Belépés programozói módba**

Üsse be: *123456# vagy *PPPPPP#

[Pl.:] Az alapértelmezett érték = 123456, ha a mesterkódot megváltoztatta 876112-re, üsse be: *876112# → programozói üzemmód hozzáférhető

- Kilépés programozói módból**

Üsse be: *#

- Mester kód megváltoztatása**

Lépjen be programozói módba → 09 *ÚÚÚÚÚRRRRR# (Üsse be az új, 6 számjegyes mester kódot kétszer.)

[Pl.:] Új mester kódnak állítsa be: 876112, üsse be: *123456# → 09 *876112876112#

B. Kód beállítása [Csak K-sorozatú olvasó csatlakoztatása esetén]

- M4/M8: Egyéni kód**

Kártya vagy kód: Lépjen be programozói módba → 12 *FFFFF*PPPP# (Pl. Felhasználói cím: 00001, kódja: 1234, üsse be: 12 *00001*1234#)

Kártya és kód: Lépjen be programozói módba → 13 *FFFFF*PPPP# (Pl. Felhasználói cím: 00001, kódja: 1234, üsse be: 13 *00001*1234#)

- M6: Közös kód**

Kártya vagy kód: Lépjen be programozói módba → 15 *PPPP# (Üsse be a 4 számjegyű közös kódot, alapértelmezett érték: 4321)

Kártya és kód: Lépjen be programozói módba → 17 *PPPP# (Üsse be a 4 számjegyű közös kódot, alapértelmezett érték: 1234; PPPP=0000: csak kártya)

C. Anti-pass-back(M4/M8)

Az Anti-pass-back funkciót gyakran alkalmazzák parkolók bejáratánál annak megakadályozására, hogy egy kártyával többen lépjenek be egy időben, vagy olyan helyen, ahol figyelni kell arra, hogy a belépést mindig kövesse kilépési esemény is.

- Olvasó engedélyezése**

Lépjen be programozói módba → 20 *DDD# [128=Anti-pass-back(0=Tiltva; 1=Engedélyezve)/ 064=Bejárat/Kijárat(0=Kijárat; 1=Bejárat).]

[Pl.] Engedélyezze az Anti-pass-back funkciót és állítsa be az olvasót kijáratú olvasónak = (128 x 1) + (064 x 0) = 128

Lépjen be programozói módba → 20 *128# (Kérjük, olvassa el az alapértelmezett értékekre vonatkozó fejezetet a részletek megismeréséhez)

- Kártya engedélyezése**

Lépjen be programozói módba → 26 *KKKKK*UUUUU*P#

[KKKKK = Kezdő felhasználói cím; UUUUU = Utolsó felhasználói cím; P=0(ellenőrzés)/ 1(Nincs ellenőrzés)/ 2(alaphelyzetbe állítás)]

[Pl.] A 00152 - 00684 felhasználói címekre engedélyezze az anti-pass-back funkciót: 26 *00152*00684*0#

[Pl.] A 154. felhasználóra engedélyezve van az anti-pass back és úgy akar belépni az ajtón, hogy előtte nem történt kilépési esemény. Amikor felmutatja a kártyáját, az érvénytelen lesz, ezért alaphelyzetbe kell állítani. Lépjen be programozói módba → 26 *00154*00154*2# → Kártya alaphelyzetben

D. Liftvezérlés

SOYAL AR-401RO16B liftvezérlőt csatlakoztatva rendelhet hozzá emelteket a felhasználókhöz.

- Engedélyezés**

Lépjen be programozói módba → 24 *002# [002= liftvezérlés engedélyezése]

• Egy emelet

Lépjen be programozói módba → 27 * FFFFF * EE #

FFFFF=Felhasználói cím EE=Emelet száma (01-32 emelet)

[Pl.] A 45. felhasználói címre engedélyezze a 24. emelet használatát: 27 * 00045 * 24 #

• Több emelet

Lépjen be programozói módba → 21 * FFFFF * S * EEEEEEE #

[FFFFF=Felhasználói cím S: 4 liftvezérlő csoport egyike (érték: 0-3) EEEEEEE: 8 emelet beállítása (E=0=Tiltva, E=1=Engedélyezve)

[Pl.] A 168. felhasználói címre engedélyezze a 6. és a 20. emelet használatát:

Lépjen be programozói módba → 21 * 00168 * 0 * 0010000 # → 21 * 00168 * 2 * 00001000 #

Csoport	Emelet							
	F	F	F	F	F	F	F	F
0	8	7	6	5	4	3	2	1
1	16	15	14	13	12	11	10	9
2	24	23	22	21	20	19	18	17
3	32	31	30	29	28	27	26	25

E. Riasztás beállítása [Csak K-sorozatú olvasó csatlakoztatása esetén]

• Működési feltételek:

- Az élesítés engedélyezve legyen
- Csatlakozzon riasztórendszerhez

• Alkalmazás:

- Ajtó túl hosszú idegi nyitva:** Ajtó az ajtó relé idején és a zárási időn túl nyitva.
- Kényszerített nyitás** (Érvényes felhasználói kártya felmutatása nélkül): Belépés kényszerített. nyitással vagy illegális művelettel.
- Ajtó rossz helyzetben:** Élesítés engedélyezve és a tápfeszültség hirtelen megszűnik, majd visszakapcsol.

• Élesített/Hatástalanított állapot (M4/M8 üzemmódban; alapértelmezett élesítési kód: 1234) :

Önálló üzemmód	
Ajtónyitás után	Ajtónyitás nélkül
Szabályos ajtónyitás → Üsse be a 4 számjegyű élesítő kódot → #	* → Üsse be a 4 számjegyű élesítő kódot → Érvényes kártya felmutatása
Programozói módban	
Élesítés: Lépjen be programozói módba → * * #	Hatástalanítás: Lépjen be programozói módba → * #

* Az ajtó szabályos nyitásához kérjük, olvassa el a hozzáférési módokra vonatkozó fejezetet.

Funkciók alapértelmezett értékei

20 * DDD #				※ Alapértelmezett érték
Funkció	Lehetőség	Érték	Alkalmazás	
Események naplózása	※ 0: Igen	1: Nem	001	Hálózati
Automatikus újrazárás	※ 0: Tiltva	1: Engedélyezve	002	Hálózati/Önálló
Automatikus nyitás	※ 0: Tiltva	1: Engedélyezve	004	Hálózati/Önálló
Kilépés nyomógombbal	0: Tiltva	※ 1: Engedélyezve	016	Hálózati/Önálló
Hálózati mester olvasó	※ 0: Kiegészítő	1: Mester	032	Hálózati
Ajtóirány kijelölése	0: Kijárat	1: Bejárat	064	Hálózati
Anti-pass-back	※ 0: Tiltva	1: Engedélyezve	128	Hálózati

24 * DDD #				※ Alapértelmezett érték
Funkciók	Lehetőség	Érték	Alkalmazás	
Ajtónyitás első kártya felmutatás nélkül	※ 0: Tiltva	1: Engedélyezve	001	Hálózati/Önálló
Riasztás kimenet/Lift vezérlés	※ 0: Riasztás kimenet	1: Lift vezérlés	002	Hálózati/Önálló
Riasztás leállítása ajtó nyitással vagy nyomógombbal	0: Nem	※ 1: Igen	064	Hálózati/Önálló

28 * DDD #				※ Alapértelmezett érték
Funkciók	Lehetőség	Érték	Alkalmazás	
Két ajtós vezérlés	※ 0: Tiltva	1: Engedélyezve	064	Hálózati/Önálló
Kényszerített nyitás Riasztás kimenet	※ 0: Tiltva	1: Engedélyezve	128	Hálózati/Önálló

Beállítás= 0(nem kell értéket megadni)/ 1(1 x érték)
 [pl.] DDD értéken engedélyezze az automatikus nyitás + kilépés nyomógombbal + Anti-pass-back funkciót
 =(0x1)+(0x2)+(1x4)+(1x16)+(0x32)+(0x64)+(1x128)=148;
 Ennek megfelelően a parancs: 20 * 148 #

M4 / M6 / M8 Üzemmódok

Mód	Hálózati/Önálló	Felhasználók Száma	Hozzáférési mód	Automatikus állapotjelzés	Esemény-napló	120 munka-szüneti nap	Kény-szerítés	Idő Zóna	Lift Vezérlés	Anti-pass-back
M4	Hálózati/Önálló	1,024	1.Csak kártya 2.Kártya és kód (4-számjegyű egyedi kód) + # 3.Kártya vagy Felhasználói cím (5-számjegyű) + Egyedi kód 4 számjegyű egyedi kód) + #	Igen	1,200	Igen	Igen	Nem	32	Igen
M6	Önálló	65,535	1.Csak kártya 2.Kártya és kód (4-számjegyű közös kód=élesítő kód) + # 3.Kártya vagy kód (4-számjegyű közös kód=kényszer kód)	Nem	Nem	Nem	Nem	Nem	Nem	Nem
M8	Hálózati/Önálló	1,024	1.Csak kártya 2.Kártya és kód (4-számjegyű egyedi kód) + # 3.Kártya vagy kód (4-számjegyű egyedi kód)	Igen	1,200	Igen	Igen	Nem	32	Igen

※ M6 üzemmódban, a felhasználók száma: 65535, ezért csak a kártya kódot (5 számjegy) olvassa a készülék, míg M4/M8 üzemmódban a kártya kódot és a terület kódot (10 számjegy) is. Ha kódot is használ hozzáférési módként, külső, K-sorozatú segédolvasót kell csatlakoztatnia.

Gyári alapbeállítások visszaállítása parancsokkal

• Csak amikor az eszköz önálló üzemmódban van (nem csatlakozik hálózathoz)

Lépjen be programozói módba → 20 * 016 # → 24 * 064 # → 26 * 00000 * 01023 * 1 # → 28 * 000 # → 29 * 29 * #

※ Megjegyzés: Amennyiben korábban megváltoztatta a mester kódot, ez a parancs nem állítja vissza a mester kódot 123456-ra.

Parancs lista

Parancs	Leírás	Üzem mód		
Belépés programozói módba	* PPPPPP #	PPPPPP=Mester kó, alapértelmezett érték=123456	M4/M6/M8	
Kilépés programozó módból	* #		M4/M6/M8	
Exiting programming mode and enabling arming status	* * #		M4/M8	
Hálózati azonosító beállítása (716E-hez csatlakoztatva)	00 * NNN #	NNN=Hálózati azonosító, értéke: 001-254	M4/M8	
Hálózati azonosító beállítása (Közvetlenül PC-hez csatlakoztatva, 716E nélkül)	00 * NNN * VVV * AAA #	NNN=Vezérlő hálózati azonosítója, VVV=Virtuális 716E hálózati azonosító AAA=Ajtó száma; érték:001-254	M4/M8	
Mifare kártyaformátum beállítása (Opcionális)	01 * N #	N: 0=ISO14443A; 1=ISO14443B; 2=ISO15693; 3=I Code1; 4=I Code2 1. Kérjük, először válassza ki a szabványt. 2. Győződjön meg róla, hogy az olvasó és a kártya ugyanolyan szabványú legyen.	M4/M8	
Ajtórelé időzítés beállítása	02 * TTT #	TTT=Ajtórelé időzítés 000= Kapcsolt kimenet 001-600=1-600 mp. 601-609=0.1-0.9 mp.	M4/M6/M8	
Riasztórelé időzítés beállítása	03 * TTT #	TTT=Riasztórelé időzítése 001-600=1-600 mp.	M4/M6/M8	
Vezérlő üzemmód beállítása	04 * N #	N=Üzem mód 4/6/8	M4/M6/M8	
Élesítés késleltetésének beállítása	05 * TTT #	TTT=Riasztórelé időzítése 001-600=1-600 mp.	M4/M6/M8	
Riasztás késleltetésének beállítása	06 * TTT #	TTT=Riasztás késleltetés időzítése 001-600=1-600 mp.	M4/M6/M8	
Mester kártya beállítása	07 * KKKKK * UUUUU #	KKKKK-UUUUU=00000-01023; KKKKK=Kezdő felhasználói cím; UUUUU=Utolsó felhasználói cím	M4/M8	
Automatikus nyitási időszak beállítása	08 * N * ÓÓPPóópp * 6543217H #	N= 0(1. időzóna) / 1(2. időzóna) ÓÓPP= időszak eleje; óópp= időszak vége (pl.: 08301200=08:30 - 12:00) 6543217H= a hét napjai (Szo/Pén/Csü/Sze/Ked/Hét/Vas)+ Ünnepnep (F= 0: tiltva; 1: engedélyezve); Az ünnepnepok szoftverrel programozhatók.	M4/M6/M8	
Mester kód beállítása	09 * ÚÚÚÚÚRRRRR #	ÚÚÚÚÚ=Új mester kód RRRRRR=Új mester kód megismételve	M4/M6/M8	
Kártya beállítás	Felfüggesztés	10 * KKKKK * VVVV #	* =Felfüggesztés 9 =Törlés;	M4/M6/M8
	Törlés	10 * KKKKK 9 VVVV #	KKKKK=Kezdő felhasználói cím, VVVV=Utolsó felhasználói cím	M6
Kártyák csoportjának engedélyezése hozzáférésre	11 * KKKKK * VVVV #	KKKKK=Kezdő felhasználói cím; VVVV=Utolsó felhasználói cím	M6	
Felfüggesztett kártyák újra engedélyezése	11 * KKKKK * VVVV #	KKKKK=Kezdő felhasználói cím; VVVV=Utolsó felhasználói cím	M4/M8	
PIN kód beállítása felhasználói címhez kártya vagy kód módban	12 * FFFFF * PPPP #	Hozzáférési mód: Kártya vagy kód; FFFFF=Felhasználói cím; PPPP=4 számjegyű egyéni kód: 0001-9999	M4/M8	
PIN kód beállítása felhasználói címhez kártya és kód módban	13 * FFFFF * PPPP #	Hozzáférési mód: Kártya és kód; FFFFF=Felhasználói cím; PPPP=4 számjegyű egyéni kód 0001-9999	M4/M6/M8	
M4/M8: Kényszerkód beállítása	15 * PPPP #	PPPP=4 számjegyű kód (alapértelmezett érték=4321)	M4/M6/M8	
M6: Közös kód beállítása (Kártya vagy kód)	15 * PPPP #	Az élesítő kód nem áll rendelkezésre és mint közös kód használható kártya vagy kód hozzáférésnél M6 üzemmódban.	M4/M6/M8	
Kártyaszám módosítása	16 * FFFFF * TTTT KKKKK #	FFFFF= Felhasználói címe; TTTT=5 számjegyű területkód; KKKKK=5 számjegyű kártyakód	M4/M6/M8	
M4/M8: Élesítő kód beállítása	17 * PPPP #	PPPP=4 számjegyű kód (alapértelmezett érték=1234; élesítés tiltása=0000)	M4/M6/M8	
M6: Közös kód beállítása (Kártya és kód)	17 * PPPP #	Az élesítő kód nem áll rendelkezésre és mint közös kód használható kártya és kód hozzáférésnél M6 üzemmódban.	M4/M6/M8	
Ajtó visszazárásra várakozás ideje	18 * TTT #	TTT=Ajtó visszazárásra várakozás ideje: 001-600=1-600 mp.; alapértelmezett érték : 15 sec.	M4/M8	
Kártyák hozzáadása felmutatással (M4/M8)	19 * KKKKK * DDDDD #	KKKKK=Kezdő felhasználói cím; DDDDD=Kártyák darabszáma(00001=Folyamatos felmutatásducting)	M4/M6/M8	
Olvasó kiegészítő beállításai	20 * DDD #	Kérjük, olvassa el az alapértelmezett értékekre vonatkozó fejezetet.	M4/M6/M8	
Liftvezérlés beállítása: több emeletes	21 * FFFFF * S * EEEEEEE #	FFFFF= Felhasználó címe , S=4 liftvezérlő csoport egyike (0-3); EEEEEEE=8 emelet beállítása(E=0: Tiltva, 1: Engedélyezve)	M4/M8	
Kártya hozzáadása/törlése felmutatással (csak M6)	22 * K #	K=0(Kártya törlése); K=1(Kártya hozzáadása)	M6	
AR-401RO hálózati azonosító és reléidő beállítása	23 * NNN * TTT #	NNN=Liftvezérlő hálózati azonosítója, TTT= reléidő: 000-600=1-600 mp.	M4/M8	
Olvasó paramétereinek beállítása	24 * DDD #	Kérjük, olvassa el az alapértelmezett értékekre vonatkozó fejezetet.	M4/M6/M8	
Valós idejű belső óra beállítása	25 * ÉÉHHNNÓóppmm #	ÉÉHHNNÓóppmm: Év/ Hónap/ Nap/ Óra/ Perc/ Másodperc.	M4/M6/M8	
Anti-pass-back (Felhasználó engedélyezése)	26 * KKKKK * UUUUU * P #	KKKKK=Kezdő felhasználói cím; UUUUU=Utolsó felhasználói cím; P=0/Engedélyezve; N=1/Tiltva; N=2/Alaphelyzet	M4/M8	
Liftvezérlés beállítása: egy emeletes	27 * FFFFF * EE #	FFFFF=Felhasználói cím; EE=Emelet (01-32 emelet)	M4/M8	
Két ajtó vezérlés/Kényszerített nyitás riasztás	28 * DDD #	Kérjük, olvassa el az alapértelmezett értékekre vonatkozó fejezetet.	M4/M6/M8	
Összes kártya törlése	29 * 29 * #		M4/M6/M8	
Biztonsági kapcsolójel engedélyezése (AR-721RB-hez)	34 * 064 # (Engedélyezve)	Az elektromos zár biztonságosabb működésüvé válik az AR-721RB csatlakoztatásával.	M4/M6/M8	
	34 * 000 # (Tiltva)			