

TELEPÍTŐI és FELHASZNÁLÓI LEÍRÁS

Tartozékok

AR-725E-M

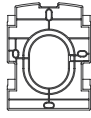
1 Olvasó



A.



B.

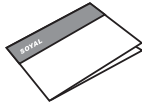


C.

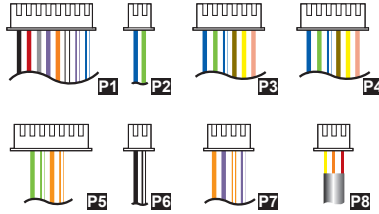


D.

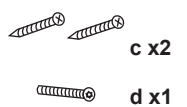
2 Felhasználói kézikönyv



3 Csatlakozó kábelek



4 Csavarok



c x2

d x1

AR-725E

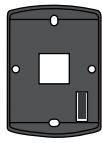
1 Olvasó



A1.

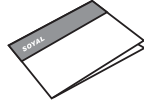


E.

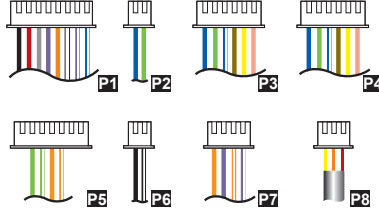


F.

2 Felhasználói kézikönyv



3 Csatlakozó kábelek



4 Csavarok



e x2

AR-725X

1 Termék



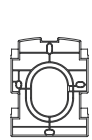
A2.



A3.



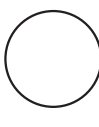
B.



C.



G.

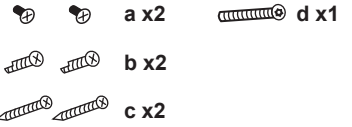


H.



D.

2 Csavarok



a x2

b x2

c x2

d x1

Tartozékok jelölése

a. Félgömb fejű csillag csavar

b. Félgömb fejű csavar

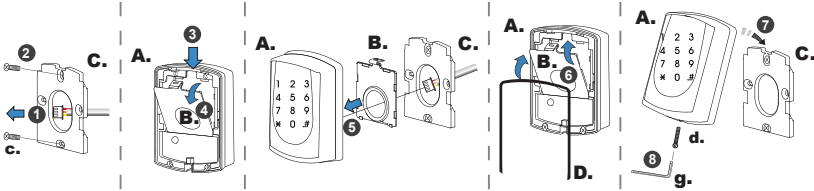
c. Lapos fejű csavar

d. Biztonsági torx csavar

e. Lapos fejű imbusz csavar

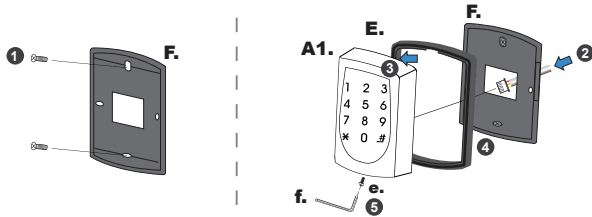
Telepítés

AR-725E-M



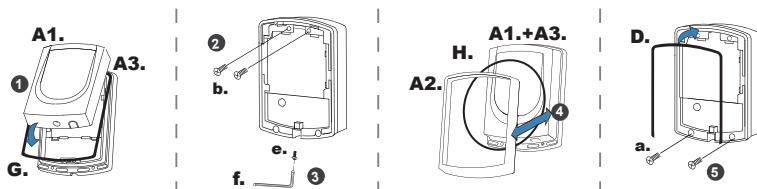
- Húzza át a vezetékeket a fém hátlapon C lévő nyíláson keresztül.
- Egy csavarhúzó segítségével csavarozza fel a fém hátlapot a falra C.
- Vegye le a műanyag hátlapot B az olvasóról A, majd vezesse keresztül a kábeleket a C és B jelű lyukakon. Csatlakoztassa az olvasó A hátuljához B.
- Helyezze vissza a műanyag hátlapot B az olvasóra A és tegye a helyére a D jelű gumitömítést.
- Csavarja be az olvasó A alján lévő lyukba a mellékelt biztonsági torx csavart, a csavar kulcs segítségével a fém hátlaphoz C történő rögzítéshez.
- Helyezze a készüléket tápfeszültség alá. A zöld és piros LED felvillog és egy hangjelzést ad.

AR-725E



- Egy csavarhúzóval csavarozza fel a műanyag hátlapot a falra F.
- Illessze a gumikeretet az olvasóhoz A, majd húzza át a kábelvégeket a műanyag hátlapon található lyukon keresztül.
- Helyezze fel az olvasót A a műanyag hátlapra F.
- Csavarja be az olvasó A alján lévő lyukba a mellékelt biztonsági torx csavart, a csavar kulcs segítségével a műanyag hátlaphoz F történő rögzítéshez.
- Helyezze a készüléket tápfeszültség alá. A zöld és piros LED felvillog és egy hangjelzést ad.

AR-725X



- Tegye a helyére a közdarabot G, majd helyezze fel az olvasót A1 a műanyag fali keretre A3, és csavarja be a 725E készülék alján lévő lyukba a mellékelt biztonsági torx csavart, a csavar kulcs segítségével
- Illessze az O gyűrűt a fém keretbe, helyezze rá az olvasót A1+A3, majd a hátulját 4 csavarral rögzítse.
- A hátlap felőli oldalon tegye a helyére a gumitömítést D.
- Kövesse ezeket a lépéseket az AR-725E-M esetében is.

Megjegyzések

- Kábelvezetés:** A kommunikációs vezetékek és a tápellátásra szolgáló vezetékek, ne legyenek egy csatornában vezetve más elektromos vezetékekkel. Ezeket mindig elkülönített csatornában vezesse.
- Vezeték kiválasztása:** Használjon AWG22-24 típusú árnyékolt, csavart érpáras vezetéket és kerülje a csillagpontos vezetékeztést. A TCP/IP csatlakozáshoz használjon **CAT5** vezetéket.
- Tápellátás:** Ne csatlakoztassa az olvasót és az elektromos zárat ugyanahhoz a tápegységhez. Amikor az elektromos zár működésbe lép, az olvasó tápellátása bizonytalanná válhat és befolyásolhatja az olvasó működését. A szabályos tápellátáshoz csatlakoztasson egy tápegységet a relék és az elektromos záruk tápellátásához, egy másik, független tápegységet pedig az olvasó tápellátásához.
- Billentyűzár:** Ha a 725E nincs kapcsolatban (TCP/IP csatlakozás esetén), a 725E lezárja a billentyűzetet kb. 5 másodpercre a tápfeszültség rákapcsolása után. A 725E önálló üzemmódban fog működni.

Csatlakozások

Csatlakozó: P1

Vezeték funkció	Vez.	Szín	Leírás
Ajtó relé	1	Kék/fehér	(N.O.) 24VDC/1Amp
	2	Lila/fehér	(N.C.) 24VDC/1Amp
Közös-COM-Pont	3	Fehér	(COM) 24VDC/1Amp
Ajtó érzékelő	4	Narancs	Negatív kapcsoló bemenet
Ajtónyitás nyomógomb	5	lila	Negatív kapcsoló bemenet
Riasztó relé	6	Szürke	Tranzisztor kimenet
			Max. 12V/100mA (Nyitott kollektoros állapotú)
Tápfeszültség	7	Vastag/piros	12VDC
	8	Vastag/fekete	0VDC

Csatlakozó: P2

Vezeték funkció	Vez.	Szín	Leírás
RS-485 liftvezérlőhöz	1	Zöld (vastag)	RS-485(B-)
	2	Kék (vastag)	RS-485(A+)

Csatlakozó: P3 P4

Vezeték funkció	Vez.	Szín	Leírás
Hangjelző	1	Rózsaszín	Hangjelző kimenet 5V/100mA, negatív
		Sárga	Piros LED kimenet 5V/20mA, max.
LED	3	Barna	Zöld LED kimenet 5V/20mA, max.
		Kék/fehér	Tranzisztoros kimenet max. 12V/100mA (Nyitott kollektoros állapotú)
Ajtónyitás kimenet	4	Kék/fehér	Tranzisztoros kimenet max. 12V/100mA (Nyitott kollektoros állapotú)
Wiegand	5	Zöld (vékony)	Wiegand DAT: 0 bemenet
	6	Kék (vékony)	Wiegand DAT: 1 bemenet

Csatlakozó: P5

Vezeték funkció	Vez.	Szín	Leírás
Nem használt	1	-	Nem használt
Nem használt	2	-	Nem használt
TCP/IP kimenet	3	Narancs/fehér	Hálózat - TX+
	4	Narancs	Hálózat - TX+
	5	Zöld fehér	Hálózat - TX+
Nem használt	6	Zöld	Hálózat - TX+
	7	-	Nem használt

Csatlakozó: P6

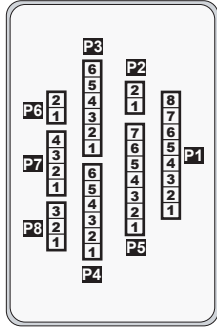
Vezeték funkció	Vez.	Szín	Leírás
TTL Soros port	1	Fekete/fehér	Tranzisztoros kimenet Max. 12V/100mA (Nyitott kollektoros állapotú)
	2	Fekete	GND

Csatlakozó: P7

Vezeték funkció	Vez.	Szín	Leírás
WGB Ajtónyitás nyomógomb	1	Lila/fehér	Negatív kapcsoló bemenet
WGB Ajtó érzékelő	2	Narancs/fehér	Negatív kapcsoló bemenet
WGA Ajtónyitás nyomógomb	3	Lila	Negatív kapcsoló bemenet
WGA Ajtó érzékelő	4	Narancs	Negatív kapcsoló bemenet

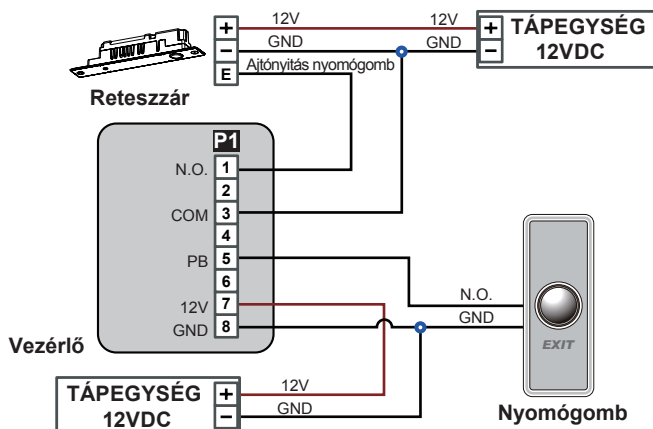
Csatlakozó: P8

Vezeték funkció	Vez.	Szín	Leírás
Szabotázs kapcsoló	1	Piros	N.C.
	2	Narancs	COM
	3	Sárga	N.O.

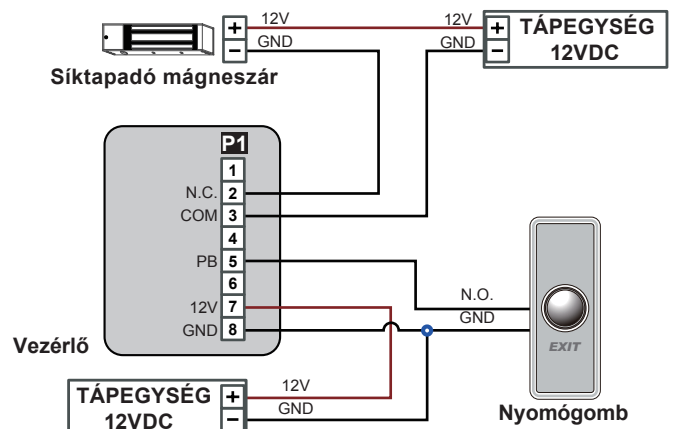


Bekötési rajz

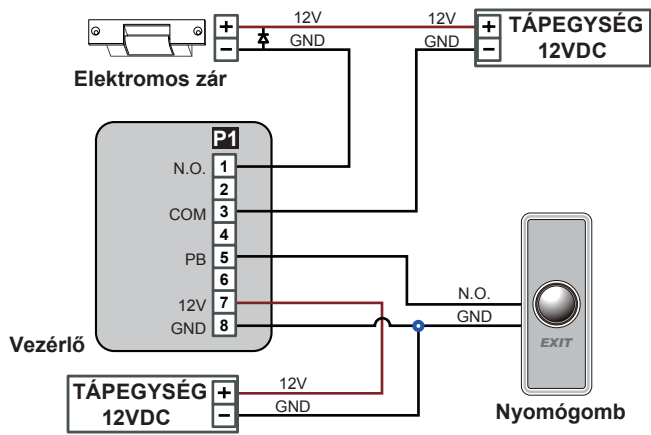
Reteszár bekötése



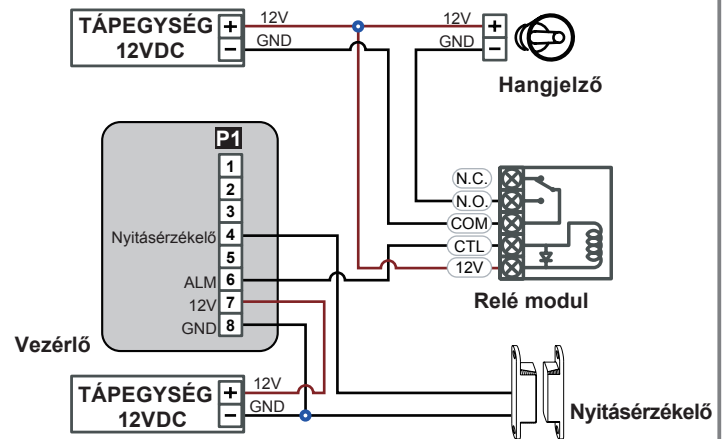
Síktapadó mágneszár bekötése



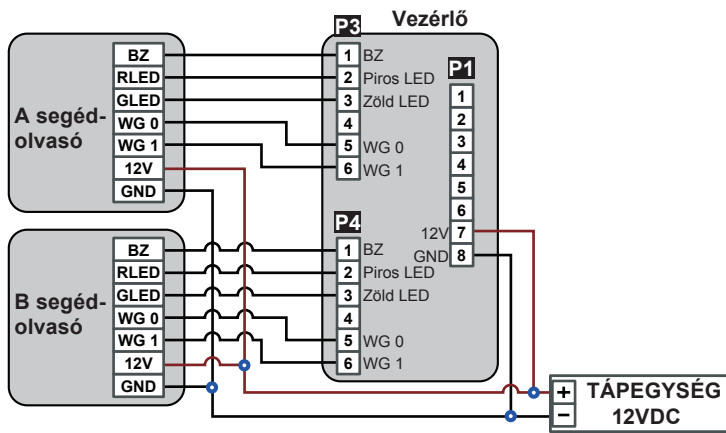
Mágneszár bekötése



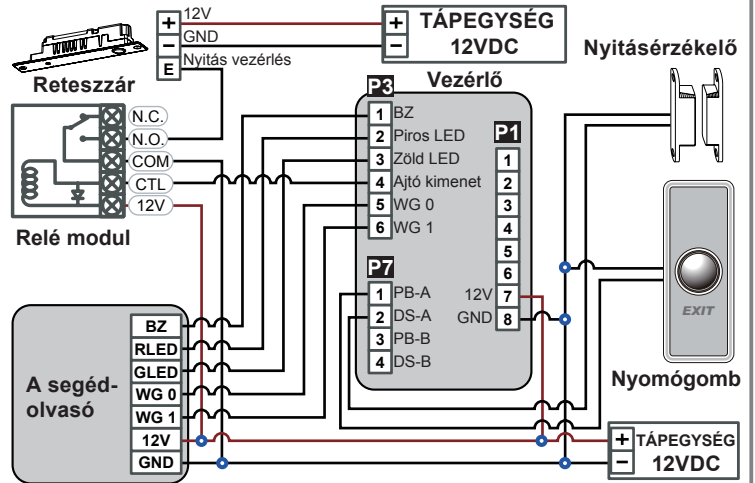
Ajtónyitás érzékelő bekötése



2 segédolvasó csatlakoztatása



Ajtóvezérlés bekötése



Kártyák hozzáadása és törlése

M4/M8 üzemmód

Egy kártya, vagy kártyák véletlenszerű hozzáadása

Üsse be: * 123456 # (vagy mesterkód) → 19 * KKKKK * 00001 # → Helyezze a kártyát az olvasó felületéhez (Mutassa fel a kártyát az olvasónak) → Kész (Tárolás a memóriahelyen) Pl. 2 véletlenszerű kártya hozzáadása 100. és 101. felhasználói címhez:
Lépjen be programozói módba → 19 * 00100 * 00001 # → Közelítse a kártyákat egymás után → Kész
Megjegyzés: Az első kártya tárolódik. A maradék kártyák rendszerhez történő hozzáadásához a fentiek szerint járjon el egymás után.

Több, egymást számsorrendben követő kártya hozzáadása

Üsse be: * 123456 # (vagy Mester kód) → 19 * KKKKK * UUUUU # - Közelítse a kártyát az olvasóhoz (a legalacsonyabb sorszámú kártyát mutassa fel) → Kész (Tárolás a memóriahelyen)
Pl. A 101. és 121. felhasználói címhez adjon hozzá 20 db egymást számsorrendben követő kártyát (62312-62332):
Lépjen be programozói módba → 19 * 00100 * 00120 # → Közelítse a kártyát az olvasóhoz (csak a 62312 sorszámú kártyát mutassa fel) → Kész

Egy kártya törlése

Üsse be: * 123456 # (vagy Mester kód) → 10 * KKKKK 9 UUUUU #
Pl.: Törölje a 00058 felhasználói címen lévő kártyát
Lépjen be a programozói módba → 10 * 00058 9 00058 #

Több kártya törlése

Üsse be: * 123456 # (vagy Mester kód) → 10 * KKKKK 9 UUUUU #
Pl.: Törölje a 00101-00245 felhasználói címen lévő kártyákat
Lépjen be a programozói módba → 10 * 00101 9 00245 #

Összes kártya törlése

Üsse be: * 123456 # (vagy Mester kód) → 29 * 29 * #

M6 üzemmód

Ebben az üzemmódban a Felhasználói cím = Kártya kód

Kártyák hozzáadása

Üsse be: * 123456 # (vagy Mester kód) → 11 * KKKKK * UUUUU # → Kész
Pl. 00100-01254 kártya kód hozzáadása
Lépjen be programozói módba → 11 * 00100 * 01254 # → Kész

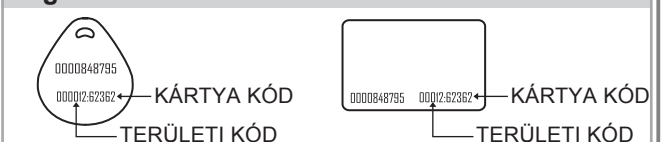
Kártyák törlése

Üsse be: * 123456 # (vagy Mester kód) → 10 * KKKKK 9 UUUUU #
Pl.: A 62362 kártya kód törlése
Lépjen be a programozói módba → 10 * 62362 * 62362 # → Kész

Összes kártya törlése

Üsse be: * 123456 # (vagy Mester kód) → 29 * 29 * #

Tag Information



Programozás

A. Belépés/kilépés programozói üzemmódba

• Belépés programozói üzemmódba

Üsse be: * 123456 # vagy * PPPPPP #

Pl. Az alapértelmezett érték = 123456, ha a mester kódot megváltoztatta 876112-re, üsse be: * 876112 # → programozói üzemmód hozzáférhető.

• Kilépés programozói üzemmódból

Üsse be: * #

• Mester kód megváltoztatása

Lépjen be programozói módba → 09 * ÚÚÚÚÚÚRRRRR # (Üsse be az új, 6 számjegyes mester kódot kétszer).

Pl.: Új Mester kódnak állítsa be: 876112. Üsse be: * 123456 # → 09 * 876112876112 #

B. Olvasó hálózati azonosítójának megváltoztatása

Lépjen be programozói módba → 00 * NNN * MMM * AAA * BBB #

[NNN=Hálózati azonosító: 000~254; MMM=725E ajtó száma: 1~255; AAA=WGA ajtó száma=1~255; BBB=WGB ajtó száma=1~255]

C. M4/M6/M8 üzemmód beállítása

Lépjen be programozói módba → 04 * N # (N=4/6/8)

Mód	Működés	Felhasználók száma	Hozzáférési mód	Automatikus állapotjelzés	Eseménytár	120 szünnap	Kényszer-kód	Időzóna	Liftvezérlés	Anti-Pass-Back
M4	Hálózati/ Önálló	16,000 (0-15,999)	1. Csak kártya 2. Kártya és kód (4 számjegyű kód) 3. Kártya vagy felhasználói szám (5 számjegyű) + kód (4 számjegyű kód)	Van	30,000	Van	Van	Korlátlan	64	Van
M6	Önálló	65535 (1-65535)	1. Csak kártya 2. Kártya és kód (4 számjegyű közös kód=élesítő kód) 3. Kártya vagy kód (4 számjegyű közös kód=kényszer kód)	Nincs	Nincs	Nincs	Nincs	Nincs	Nincs	Nincs
M8	Hálózati/ Önálló	16,000 (0~15,999)	1. Csak kártya 2. Kártya és kód (4 számjegyű kód) 3. Kártya vagy kód (4 számjegyű kód)	Van	30,000	Van	Van	Korlátlan	64	Van

※ Az M6 üzemmódban a felhasználók száma: 65535, ebből adódóan csak a **kártyakód** kerül olvasásra, míg az M4/M8 üzemmódban a **területkód** és a **kártyakód** is olvasásra kerül.

D. Kód beállítása

• M4/M8: Egyedi kód

Kártya vagy kód: Lépjen be programozói módba → 12 * FFFFF * PPPP # (pl.: Felh. cím: 00001, kódja: 1234. Üsse be: 12 * 00001 * 1234 #)

Kártya és kód: Lépjen be programozói módba → 13 * FFFFF * PPPP # (pl.: Felh. cím: 00001, kódja: 1234. Üsse be: 12 * 00001 * 1234 #)

• M6: Közös kód

Csak kód: Lépjen be programozói módba → 15 * PPPP # (Üsse be a 4 számjegyű közös kódot, alapértelmezett érték: 4321).

Kártya és kód: Lépjen be programozói módba → 17 * PPPP # (Üsse be a 4 számjegyű közös kódot, alapértelmezett érték: 1234).

E. Anti-pass-back (M4/M8)

Az anti-pass-back funkciót gyakran alkalmazzák parkolók bejáratánál annak megakadályozására, hogy egy kártyával többen lépjenek be egy időben, vagy olyan helyen, ahol figyelni kell arra, hogy a belépést mindig kövesse kilépési esemény is.

• Olvasó engedélyezése

Lépjen be programozói módba → 20 * U * DDD # (Kérjük, olvassa el a funkciók alapértelmezett értékei fejezetet).

Pl.: Ha az AR-725E-t kijárat, a WGA-t bejárat olvasónak szeretné beállítani.

Lépjen be programozói módba → 20 * 0 * 128 # → 20 * 1 * 192 # (Kérjük, olvassa el a funkciók alapértelmezett értékei fejezetet).

• Kártya engedélyezése

Lépjen be programozói módba → 26 * KKKKK * UUUUU * P # [P=0:Engedélyezve; P=1:Tiltva; P=2:Alaphelyzet]

Pl.: A 00152-00684 felhasználói címekre engedélyezze az Anti-pass-back funkciót: 26 * 00152 * 00684 * 0 #

F. Automatikus ajtónyitás

Az ajtó nyitva marad miután az első kártyát felmutatták. 16 időzóna programozható önálló üzemmódban és korlátlan időzóna programozható hálózati üzemmódban.

• Automatikus ajtónyitás engedélyezése/tiltása

Lépjen be programozói módba → 20 * U * DDD # (Kérjük, olvassa el a funkciók alapértelmezett értékei fejezetet).

Pl.: Engedélyezze az automatikus ajtónyitást az AR725E-n.

Lépjen be programozói módba → 20 * 0 * 004 # (Kérjük, olvassa el a funkciók alapértelmezett értékei fejezetet).

• Automatikus ajtónyitás engedélyezése/tiltása kártyafelmutatás nélkül

Lépjen be programozói módba → 24 * U * DDD # (Kérjük, olvassa el a funkciók alapértelmezett értékei fejezetet).

Pl.: Engedélyezze az automatikus ajtónyitást kártyafelmutatás nélkül a WGB olvasón.

Lépjen be programozói módba → 24 * 2 * 128 # (Kérjük, olvassa el a funkciók alapértelmezett értékei fejezetet).

• Nyitvatartási idő beállítása

Lépjen be programozói módba → 08 * U * NN * HHMMhhmm * 6543217 #

NN=Időzónák száma (NN=00-15)

HHMMhhmm=időszak eleje és vége (pl. 08301200=08:30 - 12:00)

6543217=a hét napjai - Vas/Hét/Ked/Sze/Csü/Pén/Szo (N=0: tiltva; 1: engedélyezve)

G. Lift vezérlés

A SOYAL AR-401RO16 liftvezérlőt csatlakoztatva rendelhet hozzá emeleteket a felhasználókhoz. [BAUD9600]

Kérjük, használja az alábbi emelet táblázatot:

• Egy emelet

Lépjen be programozói módba → 27 * FFFFF * EE #

FFFFF=Felhasználó címe; EE=Emelet száma (01-64 emelet)

Pl.: A 00045 felhasználó számára engedélyezze a 24. emeletet: 27 * 00045 * 24 #

• Több emelet

Lépjen be programozói módba → 21 * FFFFF * G * EEEEEEE #

FFFFF=Felhasználó címe; G=8 liftvezérlő csoport egyike (Programozható érték: 0-7);

EEEEEEEE=emeletek beállítása (0=tiltva; 1=engedélyezve)

Pl.: A 00168 felhasználó számára engedélyezze a 6. és a 20. emelethez való hozzáférést:

Lépjen be programozói módba → 21 * 00168 * 0 * 0010000 # →

21 * 00168 * 2 * 00001000 # → Kész

Csoport	Emelet							
	L	L	L	L	L	L	L	L
0	8	7	6	5	4	3	2	1
1	16	15	14	13	12	11	10	9
2	24	23	22	21	20	19	18	17
3	32	31	30	29	28	27	26	25
4	40	39	38	37	36	35	34	33
5	48	47	46	45	44	43	42	41
6	56	55	54	53	52	51	50	49
7	64	63	62	61	60	59	58	57

H. Riasztó funkció beállítása

• Működési feltételek:

1. Az élesítés engedélyezve legyen
2. Csatlakozzon riasztórendszerhez

• Alkalmazás:

1. Ajtó túl hosszú ideig nyitva (Normál nyitás után): Ajtó az ajtó relé idején és a zárási időn túl nyitva.
2. Kényszerített nyitás (érvényes felhasználói kártya felmutatása nélkül): belépés kényszerített nyitással vagy illegális művelettel.
3. Ajtónyitás érzékelő hiba: Ajtónyitás érzékelő áramköre nyitott.

• Élesített állapot engedélyezése

Készenléti állapotban			
Csak kártya		Kártya vagy kód	
Összes ajtóra	Kiválasztott ajtóra	Kártya vagy kód	Kártya és kód
Érvényes kártya felmutatása → 4 számjegyjű élesítő kód → * * #	Érvényes kártya felmutatása → 4 számjegyjű élesítő kód → * A #	5 számjegyjű felhasználói szám → 4 számj. felh. kód → # → 4 számjegyjű élesítő kód → * * # vagy * A #	Érvényes kártya felmutatása → 4 számj. felhasználói kód → # → 4 számjegyjű élesítő kód → * * # vagy * A #
Programozói módban			
Összes ajtóra: Belépés programozói módba → * * #		Kiválasztott ajtóra: Belépés programozói módba → * * A #	

• Hatástalanítás:

Készenléti állapotban			
Csak kártya		Kártya vagy kód	
Összes ajtóra	Kiválasztott ajtóra	Kártya vagy kód	Kártya és kód
Érvényes kártya felmutatása → 4 számjegyjű élesítő kód → * 9 #	Érvényes kártya felmutatása → 4 számjegyjű élesítő kód → * A #	5 számj. felhasználói szám → 4 számj. felhasználói kód → # → 4 számj. élesítő kód → * 9 # vagy * A #	Érvényes kártya felmutatása → 4 számj. felhasználói kód → # → 4 számjegyjű élesítő kód → * 9 # vagy * A #

※ M6-os üzemmódban ez a funkció nem alkalmazható. Alapértelmezett élesítő kód: 1234. A=olvasó száma (0=725E, 1=WGA, 2=WGB).

Gyári alapbeállítások visszaállítása

Összes eszköz beállításának és a felhasználói kártyák törlése

• Összes eszköz beállításának és a felhasználói kártyák törlése:

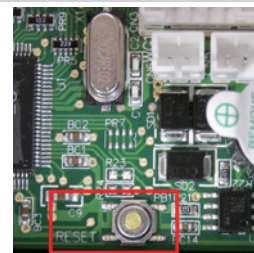
Lépjen be programozói módba → 29 * 29 9 #

• Összes felhasználói kártya törlése:

Lépjen be programozói módba → 29 * 29 * #

• IP cím alaphelyzetbe állítása:

Nyomja meg az „IP Reset” gombot az alaplapon pár másodpercig.



Firmware frissítési függelék

A firmware frissítéséhez használja a SOYAL „UdpUpdater” szoftvert.

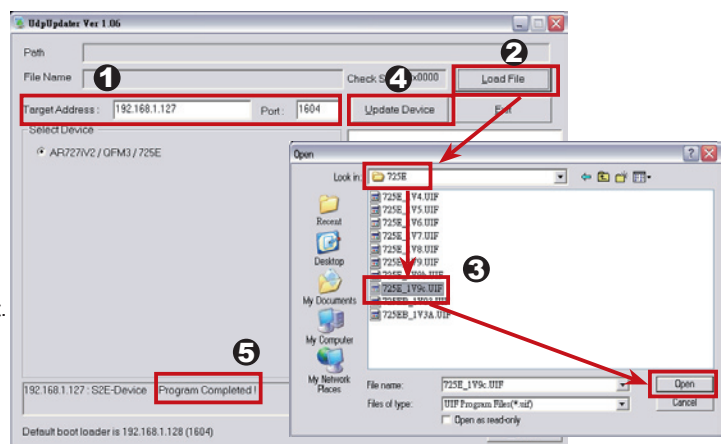
• A ikonra kattintva futtassa az UdpUpdater.exe fájlt.

A szoftver megtalálható a SOYAL CD-n vagy lépjen be a www.soyal.hu weboldalra a letöltéshez

• A Firmware frissítése

[Kérjük, vegye fel a kapcsolatot a technikai támogatást nyújtó viszonteladójával a legfrissebb Firmware ISP fájl beszerzéséhez.]

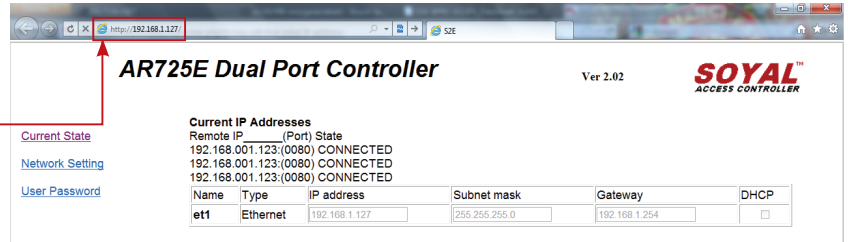
1. Adja meg az IP címet és a Portot.
2. A [Fájl betöltése] gombra kattintva, tallózva be a legújabb Firmware ISP fájlt.
3. Kattintson a legújabb Firmware ISP fájlra, majd a Megnyitás gombra.
4. A Firmware frissítés elindításához kattintson a [Frissítés indítása].
5. Várja meg, míg a képernyőn megjelenik a [Program Completed!] felirat.



IP Beállítások

- Nyissa meg a böngészőt és írja be az alapértelmezett IP címet address: <http://192.168.1.127>

Ha az AR-725E IP címét megváltoztatta, akkor az új IP címet adja meg!



- Oldal menü

[Current State](#)

Bejelentkezett számítógép megtekintése

[Network Setting](#)

IP beállítások

[User Password](#)

Bejelentkezési beállítások megváltoztatása

- Aktuális állapot

Az aktív állapotban ellenőrizheti és láthatja, hogy milyen számítógépek csatlakoznak a hálózati modulhoz.

Megmutatja, mely számítógépek csatlakoznak a hálózati modulhoz.

AR-725E aktuális IP címe.

Name	Type	IP address	Subnet mask	Gateway	DHCP
et1	Ethernet	192.168.1.127	255.255.255.0	192.168.1.254	<input type="checkbox"/>

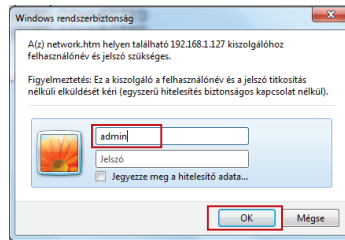
- Belépés felhasználói jelszóval

Amikor a "Networking Setting" vagy "User Password" menüt választja először, a felugró ablakban kérjük lépjen be.

※ Gyári alapértelmezés

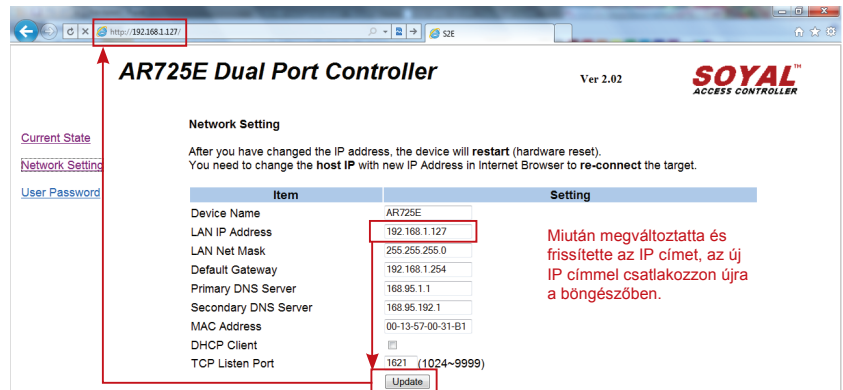
Felhasználói név: admin

Jelszó: nem kell kitölteni, csak kattintson az OK-ra a belépéshez.



- Hálózati beállítások

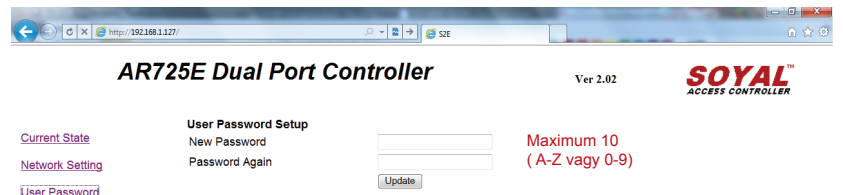
Az alapértelmezett IP címet (192.168.1.127) fogja látni. Ellenőrizze le a MAC címet, hogy azonos-e a hálózati modulon találhatóval. Az IP cím frissítése után kattintson az "Update" gombra. Az IP cím frissítése után csatlakozzon újra az eszközhöz a böngészőben az új IP címmel.



Miután megváltoztatta és frissítette az IP címet, az új IP címmel csatlakozzon újra a böngészőben.

- Felhasználói jelszó

A jelszó maximum 10 karakter lehet és az A - Z vagy 0 - 9 karakterekből állhat. Változtassa meg a jelszót, hogy megakadályozza az illetéktelenek hozzáférést a beállításokhoz



Parancs lista

Funkció	Parancs	Magyarázat	Üzem mód
Belépés programozói módba	* PPPPPP #	PPPPP: Mester Kód (Alapértelmezett érték: 123456)	M4/M6/M8
Kilépés programozói módból	* #		M4/M6/M8
Kilépés programozói módból és élesített állapot engedélyezése az összes eszközön. (Beleértve a 725E-t, WGA és WGB segédolvasókat is)	* * #		M4/M6/M8
Kilépés programozói módból és élesített állapot engedélyezése a kijelölt eszközön. (725E, WGA és WGB segédolvasók)	* * U #	U=Élesíteni kívánt terület (0=725E, 1=WGA, 2=WGB)	M4/M6/M8
Hálózati azonosító beállítása	00 * NNN * MMM * AAA * BBB #	NNN=725E hálózati azonosítója: 001-254 MMM=725E ajtószáma AAA=WGA ajtószáma BBB=WGB ajtószáma	M4/M8
Ajtórelé időzítés beállítása	02 * U * TTT #	U=Ajtó kijelölése (0=725E, 1=WGA, 2=WGB) TTT=Ajtórelé időzítés (000=alapban nyitott, 001-600=1-600mp, 601-609=0.1-0.9mp)	M4/M6/M8
Riasztórelé időzítés beállítása	03 * TTT #	TTT=Riasztórelé időzítése (000=alapban nyitott, 001-600=1-600mp)	M4/M6/M8
Üzem mód	04 * N #	N=Üzem mód 4/6/8	M4/M6/M8
Élesítés késleltetésének beállítása	05 * TTT #	TTT értéke: 001-255 mp	M4/M6/M8
Riasztás késleltetésének beállítása	06 * TTT #	TTT értéke: 001-255 mp	M4/M6/M8
Mester kártya beállítása (programozói módba lépés helyett mutassa fel a mester kártyát)	07 * KKKKK * UUUUU #	Adjon meg egy felhasználót vagy felhasználók csoportját mester kártya használatként: 00000-15999 KKKKK=Kezdő felhasználói cím, UUUUU=Utolsó felhasználói cím	M4/M8
Automatikus nyitási időszak beállítása	08 * U * NN * HHMMhhmm * 6543217 #	U=Ajtó kijelölése (0=725E, 1=WGA, 2=WGB) NN=16 automatikus nyitási időszak azonosítója: 00-15 HHMMhhmm=időszak eleje és vége (pl. 08301200=08:30 - 12:00) 6543217=a hét napjai - Vas/Hét/Ked/Sze/Csü/Pén/Szo Bevihető érték: 0=tiltás; 1=engedélyezés H=munkaszüneti nap (bevihető érték: 0=tiltás; 1=engedélyezés)	M4/M6/M8
Mester kód beállítása	09 * ÚÚÚÚÚÚRRRRR #	ÚÚÚÚÚÚ=Új mester kód RRRRRR=Új mester kód ismételve	M4/M6/M8
Kártya felfüggesztése és törlése	Felfüggsz. = 10 * KKKKK * UUUUU # Törlés = 10 * KKKKK 9 UUUUU #	* =Felfüggesztés; 9 =Törlés	M4/M6/M8
M4/8: kártya visszaállítása M6: Felhasználók csoportjának engedélyezése csak kártya használatra	11 * KKKKK * UUUUU #	Felfüggesztett kártya visszaállítása KKKKK=Kezdő felhasználói cím, UUUUU=Utolsó felhasználói cím	M4/M8 M6
PIN kód beállítása	12 * FFFFF * PPPP #	FFFFF=Felhasználó címe; PPPP=4 számjegyű egyéni kód (Hozzáférési mód: Kártya vagy kód)	M4/M8
PIN kód beállítása	13 * FFFFF * PPPP #	FFFFF=Felhasználó címe; PPPP=4 számjegyű egyéni kód (Hozzáférési mód: Kártya és kód)	M4/M8
Élesítési kimenet időzítésének beállítása	14 * TTT #	10ms-ként szabályozható. Bevihető érték: 000-255. Alapértelmezett érték=10mp=100	M4/M6/M8
M4/M8: Kényszerkód beállítása M6: Közös kód beállítása (Kártya vagy kód)	15 * PPPP #	PPPP=4 számjegyű kód (A kényszerkód nem áll rendelkezésre és mint közös kód használható kártya vagy kód hozzáférésnél M6-os üzemmódban. Alapértelmezett érték: 4321; kód tiltva: 0000)	M4/M8 M6
Kártyaszám módosítása	16 * FFFFF # TTTT KKKKK *	FFFFF=Felhasználó címe TTTT=5 számjegyű területkód; KKKKK=5 számjegyű kártyakód	M4/M8
M4/M8:Élesítő kód beállítása M6: Közös kód beállítása (Kártya és kód)	17 * PPPP #	PPPP=4 számjegyű kód (Az élesítő kód nem áll rendelkezésre és mint közös kód használható kártya vagy kód hozzáférésnél M6-os üzemmódban. Alapértelmezett érték: 1234; kód tiltva: 0000)	M4/M8 M6
725E élesített állapotának engedélyezése	Mutasson fel egy érvényes kártyát és üsse be: PPPP #	PPPP=4 számjegyű élesítő kód U=Ajtó kijelölése (0=725E, 1=WGA, 2=WGB)	M4/M6/M8
Egy ajtó élesített állapotának engedélyezése	Mutasson fel egy érvényes kártyát és üsse * be: PPPP # U		
Összes ajtó élesített állapotának engedélyezése	Mutasson fel egy érvényes kártyát és üsse be: PPPP * * #		

Funkció	Parancs	Magyarázat	Üzem mód
Összes ajtó hatástalanított állapotának engedélyezése	Mutasson fel egy érvényes kártyát és üsse be: PPPP * 9 #		
Ajtó visszazárásra várakozás ideje	18 * TTT #	Másodpercenként szabályozható. Bevihető érték: 000-255. Alapértelmezett érték=15mp.	M4/M6/M8
Kártyák hozzáadás	19 * KKKKK * DDDDD #	KKKKK=Kezdő felhasználói cím DDDDD=kártyák darabszáma	M4/M8
Gyári alapbeállítások - 1	20 * U * FFF #	U=Ajtó kijelölése (0=725E, 1=WGA, 2=WGB) FFF=Funkció alapértelmezett értéke (Kérjük, olvassa el a Funkciók alapértelmezett értékei fejezetet)	M4/M6/M8
Liftvezérlés beállítása: több emeletes hozzáférés	21 * FFFFF * G * EEEEEEE #	FFFFF=Felhasználó címe G=8 liftvezérlő csoport egyike (Programozható érték: 0-7) EEEEEEEE=emeletek beállítása (0=tiltva; 1=engedélyezve)	M4/M8
Kártya hozzáadása/törlése felmutatással	22 * K #	K=0=Kártya törlése; K=1=Kártya engedélyezése A parancs kiadása után mutassa fel a kártyát	M6
AR-401RO relé működési idejének beállítása	23 * NNN * TTT #	NNN=Liftvezérlő (AR-401RO) hálózati azonosítója TTT=relé működési ideje: 001-600=1-600mp	M4/M8
Gyári alapbeállítások - 2	24 * U * FFF #	U=Ajtó kijelölése (0=725E, 1=WGA, 2=WGB) FFF=Funkció alapértelmezett értéke (Kérjük, olvassa el a Funkciók alapértelmezett értékei fejezetet)	M4/M6/M8
Valós idejű belső óra beállítása	25 * EEHHNNOOPMM #	EEHHNNOOPMM=Év/Hónap/Nap/Óra/Perc/Másodperc	M4/M6/M8
Anti-pass-back (Felhasználók engedélyezése)	26 * KKKKK * UUUUU * P #	KKKKK=Kezdő felhasználói cím, UUUUU=Utolsó felhasználói cím P=0=Engedélyezve; P=1=Tiltva; P=2=Alaphelyzet	M4/M8
Liftvezérlés beállítása: egy emeletes hozzáférés	27 * FFFFF * EE #	FFFFF=Felhasználó címe; EE=Emelet száma (01-63)	M4/M8
Kényszerített nyitás és riasztás kimenet beállítása	28 * RRR #	Riasztási kimenet: RRR=008 (Alapértelmezett érték) Kényszerített nyitás: RRR=000	M4/M6/M8
Összes kártya törlése	29 * 29 * #		M4/M6/M8
Kártyák felmutatása közti idő beáll.	31 * TTTT #	10ms-ként szabályozható. Bevihető érték: 0000-6000	M4/M6/M8
Automatikus figyelmeztető hangjelzés időzítésének beállítása	32 * SS * OOPPTT * 7654321H #	SS=16 figyel. hangjelzés időzítés, programozható érték: 00-15 OOPP=OO:PP (pl. 0830: figyelmeztető hangjelzés 08:30-kor) TT=Figyelmeztető hangjelzés időtartama (Másodpercenként szabályozható, programozható érték: 01-99mp. 7654321=a hét napjai - Vas/Hét/Ked/Sze/Csü/Pén/Szo Bvihető érték: 0=tiltás; 1=engedélyezés H=munkaszüneti nap (bevihető érték: 0=tiltás; 1=engedélyezés)	M4/M6/M8
Munkaszüneti napok beállítása	35 * HHNN * F #	HH=Az év hónapjai (01=Január ... 12=December) NN=A hónap napjai (01-31) F=0:Hozzáadás; 1=Törlés	M4/M8

Funkciók alapértelmezett értékei

20 * U * DDD #

※ Alapértelmezett érték

Funkció	Lehetőség	Érték	Alkalmazás
Események naplózása	※0: Igen 1: Nem	001	Hálózati
Automatikus újrazárás	※0: Tiltva 1: Engedélyezve	002	Hálózati/Önálló
Automatikus nyitás	※0: Tiltva 1: Engedélyezve	004	Hálózati/Önálló
Kártya és kód módban kód megadásának mellőzése	※0: Tiltva 1: Engedélyezve	008	Hálózati/Önálló
Kilépés nyomógombbal	0: Tiltva ※1: Enable	016	Hálózati/Önálló
Hálózati mester olvasó	※0: Kiegészítő 1: Mester	032	Hálózati
Ajtóirány kijelölése	※0: Kijárat 1: Bejárat	064	Hálózati
Anti-pass-back	※0: Tiltva 1: Enable	128	Hálózati

[Pl.] DDD értéken az AR-725E számára engedélyezze az "Automatikus nyitás" + "Kilépés nyomógombbal" + "Anti-pass-back" funkciókat=004+016+128= 148
Az ehhez szükséges parancs: 20 * 0 * 148 #

24 * U * DDD #

※ Alapértelmezett érték

Fun_WCE	@A Yh gfl	vftf_	5`_Ua Unzg
Üz.: a * Á * ü • æ	※0: Nincs 1: Nyomógomb / Ajtó zárva	064	Hálózati/Önálló
Üz.: a * Á * ü • æ	※0: Váçæ 1(K): *^ã.. ^: ç^	FG	P 5: ææ } 5
T a ^ * ^ a ^ . ^ a ç æ çæ	※0: Váçæ 1(K): *^ã.. ^: ç^	OF	P 5: ææ } 5

※ U = 0=725E, 1=WGA, 2=WGB; DDD = " ; c. \

28 * FFF #

※ Alapértelmezett érték

Fun_WCE	@A Yh gfl	vftf_	A`_Ua Unzg
S. ^ : ^ ç æ çæ : a * Á ç ^ ^ ç æ ü • æ	※0: Kényszerített 1: Riasztás	008	Hálózati/Önálló
RS-485	※401RO16B:00 HOST: 01 LED: 10 PRN: 11	000 016 032 048	Hálózati/Önálló