

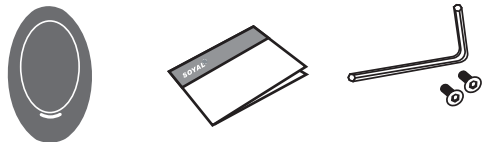
TELEPÍTŐI és FELHASZNÁLÓI LEÍRÁS

1. AR-737H/U₁₂₅ BEVEZETÉS

A Soyal AR-737H/U₁₂₅ egy Proximity olvasó, mely működhet külső Wiegand olvasóként (737U) vagy hálózati olvasóként (737H) is.

1.1 Tartozékok

- 1db Felhasználói kézikönyv
- 1db Imbusz kulcs
- 1db AR-737H/U₁₂₅
- 2db Imbusz csavar

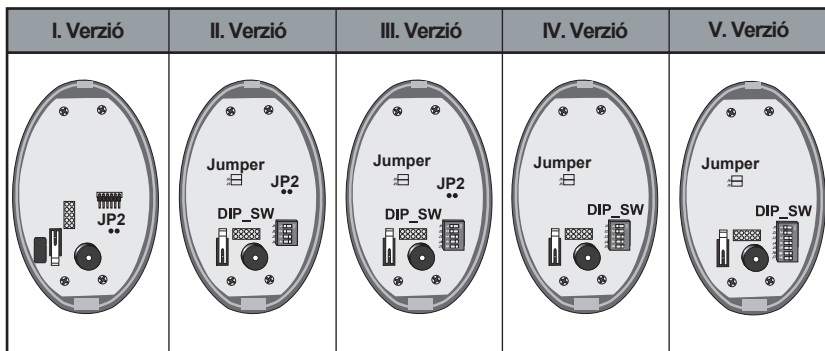


1.2 Műszaki adatok

Frekvencia	125KHz
Tápfeszültség	9-24 VDC
Teljesítmény igény	<1.5W
Kommunikációs csatlakozás	RS-485 (csak 737H), Wiegand (csak 737U) és OMRON
Adatátviteli sebesség	9600 bps / 19200 bps (N,8,1)
Működési hőmérséklet	-20°C~+75°C
Állapot kijelzés	1db 2 színű LED és hangjelző
Olvasás / Írás	Csak olvasás
Olvasási távolság	12-20cm
Támogatott kártyák	EM4001/EM4012
Vizállóság	Igen (Opcionális)
Szín	Sötét szürke
Méret (mm)	113(H)x71(SZ)x36(M)
Súly (g)	80
Készülék ház anyaga	ABS műanyag

1.3 Különbségek a verziók között

Üzem mód / Verzió	AR-737U	AR-737H
I	JP2 nyitva	JP2 zárva
II	JP2 nyitva	JP2 zárva
	4-PIN Jumpert állítsa "WG" állásba 	4-PIN Jumpert állítsa "OUTPUT" állásba
III	JP2 nyitva	JP2 zárva
	5-PIN Jumpert állítsa "WG" állásba 	5-PIN Jumpert állítsa "OUTPUT" állásba
IV	6-PIN Jumpert állítsa "WG" állásba 	6-PIN Jumpert állítsa "OUTPUT" állásba
	8-PIN Jumpert állítsa "WG" állásba 	8-PIN Jumpert állítsa "OUTPUT" állásba



1.4 Üzem mód beállítása

Verzió / Üzem mód	I, II, III Verzió JP2	IV Verzió DIP_SW6	IV Verzió DIP_SW6.7.8
737U ₁₂₅ (WG)	Nyitva (Ki)	Nyitva (Ki)	J6. Nyitva (Ki) J7. Zárva (Be) J8. Zárva (Be)
737H ₁₂₅ (RS-485)	Zárva (Be)	Zárva (Be)	J6. Zárva (Be) J7. Nyitva (Ki) J8. Nyitva (Ki)

1.5 Wiegand formátum beállítása

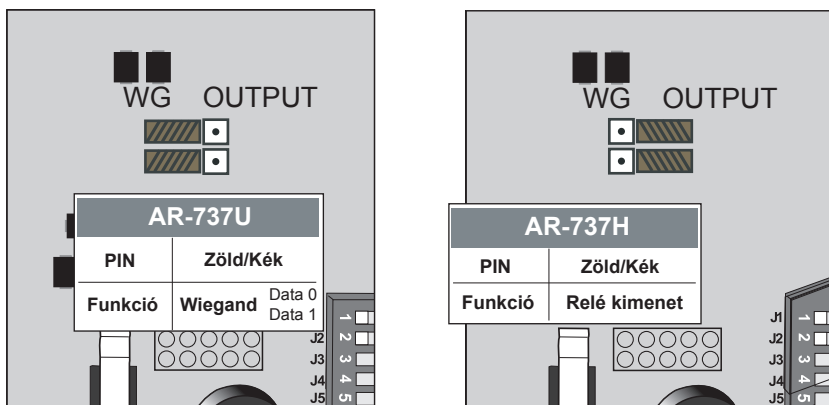
Kimeneti formátum	J1 (DIP_SW 1)	J2 (DIP_SW 2)
ABA_II / OMRON	Zárva (Be)	Zárva (Be)
WG-38	Nyitva (Ki)	Zárva (Be)
WG-34	Zárva (Be)	Nyitva (Ki)
WG-26	Nyitva (Ki)	Nyitva (Ki)

1.6 Állapot visszajelzések kártya felmutatása esetén

Jelzések, kártya felmutatásakor	J3 (DIP_SW 3)	J4 (DIP_SW 4)
Piros LED Be	Zárva (Be)	Zárva (Be)
Zöld LED Be	Nyitva (Ki)	Zárva (Be)
Piros LED és hangjelző Be	Zárva (Be)	Nyitva (Ki)
Nincs LED és hangjelző	Nyitva (Ki)	Nyitva (Ki)

1.7 Kiegészítés III. verziótól

A II, III és IV verziójú termékeknél egy 6-os DIP kapcsolóval választhatja ki a Wiegand vagy relé kimenetet. A beállításhoz kövesse az alábbiakban foglaltakat.



Kérjük, látogassa meg a www.soyal.hu weboldalt további SOYAL termékek megtekintéséhez és friss dokumentációk letöltéséhez!

2. Csatlakozó kiosztás

2.1 Az AR-737H/U₁₂₅ (I. Verzió) vezetékézése

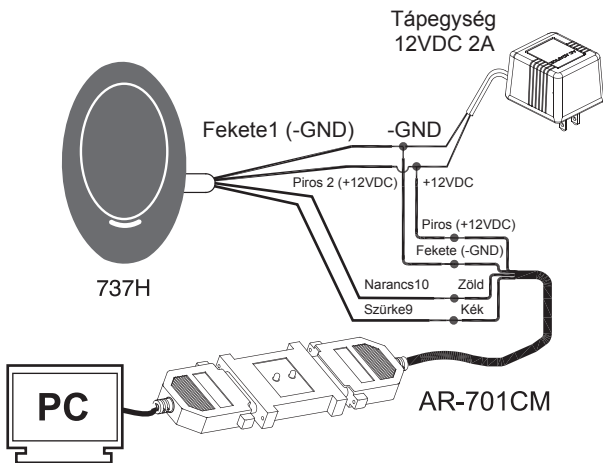
Vez.	Megnevezés	Szín	Funkció	
1	Tápfeszültség bemenet	Fekete	GND	
2	Tápfeszültség bemenet	Piros	V12	
3	Hangjelzőt vezérlő bemenet (alacsony szintű)	Lila	Hangjelzés	
4	WG Data 0	OMRON: Data	Zöld	Kimenet
5	Kártya felm. kimenet (alacsony szintű)	Fehér	Kimenet	
6	WG Data 1	OMRON: Óra	Kék	Kimenet
7	Piros LED vezérlő bemenet	Sárga	Bemenet	
8	Zöld LED vezérlő bemenet	Barna	Bemenet	
9	RS-485 A+	Szürke	Jel	
10	RS-485 B-	Narancs	Jel	

2.1 Az AR-737H/U₁₂₅ (II. III. és IV. Verzió) vezetékézése

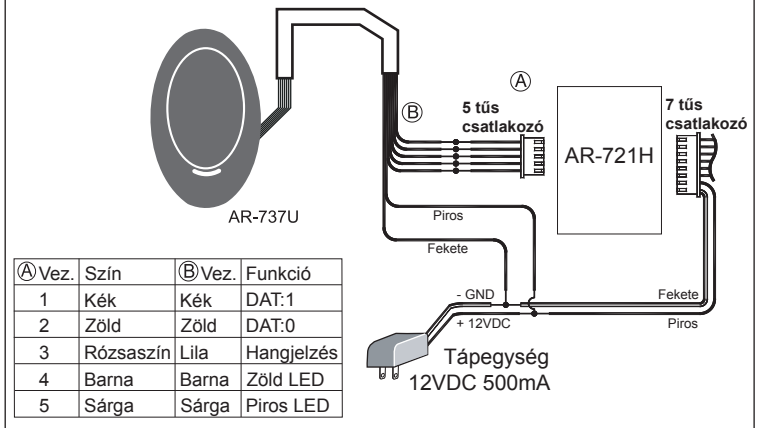
Vez.	Megnevezés	Szín	Funkció	
1	Tápfeszültség bemenet	Fekete	GND	
2	Tápfeszültség bemenet	Piros	V12	
3	Hangjelző vezérlő bemenet (alacsony szintű)	Lila	Hangjelzés	
4	WG Data 0 OMRON: Data	Ajtó relé	Zöld	Kimenet
5	Kártya felmutatás kimenet (alacsony szintű)	Fehér	Kimenet	
6	WG Data 1 OMRON: Órajel	Riasztó relé	Kék	Kimenet
7	Piros LED vezérlő bemenet	Ajtónyitás érzékelő	Sárga	Bemenet
8	Zöld LED vezérlő bemenet	Kilépés nyomógomb	Barna	Bemenet
9	RS-485 A+	Szürke	Jel	
10	RS-485 B-	Narancs	Jel	

3. Bekötési rajzok

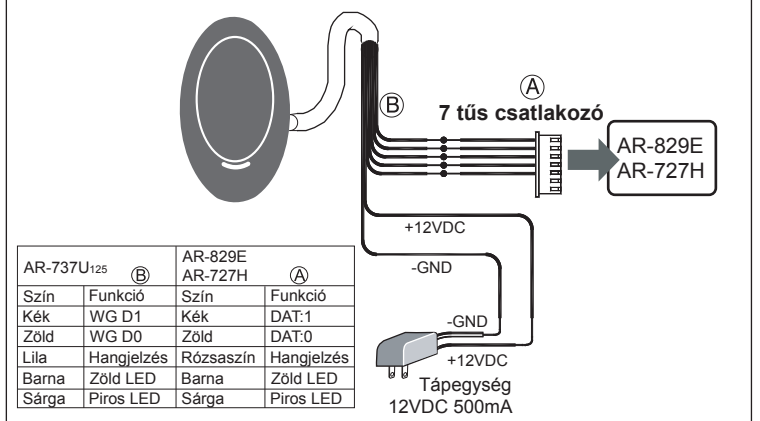
3.1.1 AR-737H125 csatlakoztatása PC-hez



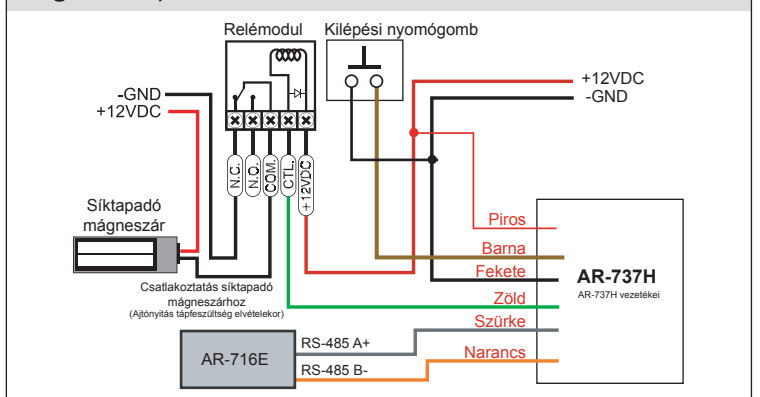
3.2 AR-737U csatlakoztatás AR-721H-hez



3.3 AR-737U csatlakoztatás AR-829E, AR-727H-hoz



3.4 AR-737H csatlakoztatás siktapadó mágneshez és kilépési gombhoz, relémodullal



3.1.2 Szoftveres beállítás Soyal Device Tools programmal



- Válassza ki a kommunikációs portot.
- Üsse be az AR-737H hálózati azonosítóját (ha elfelejtette, üsse be: 255).
- Kattintson a „Read” gombra az eszköz beállításának kiolvasásához.
- A képernyőn az aktuális eszköz beállítása és verziószáma látható. Itt változtathatja meg a hálózati azonosító értékét is.
- Engedélyezze vagy tiltsa az AR-737H funkcióit.
- Kattintson a „Write” gombra az új beállítások letöltéséhez.

1. AR-737HIU₁₃₅₆ Bevezetés

1.1 Tartozékok

- 1db AR-737HIU
- 1db Felhasználói kézikönyv
- 1db Imbusz kulcs
- 2db Imbusz csavar



1.2 MIFARE

A Mifare a PHILIPS által fejlesztett, ISO szabványú, leggyakrabban alkalmazott közeli kártyás technológia.

1.3 Funkció támogatás

Az AR-737HIU nagy teljesítményű párosulva alkalmazza a PHILIPS nagy biztonságú, kipróbált szabványát. A MIFARE chip rendelkezik olvasási és írási funkcióval és ez mind a Wiegand olvasó (AR-737U 1356) esetében, mind a hálózati olvasó (AR-737H 1356) esetében is biztosított.

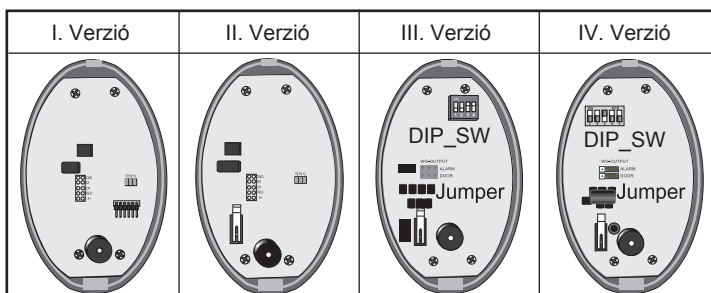
1.4 Műszaki adatok

Frekvencia	13,56MHz
Tápfeszültség	9-24 VDC
Teljesítmény igény	<1,5W
Kommunikációs csatlakozás	RS-485 (csak 737H), Wiegand (csak 737U) és OMRON
Adatátviteli sebesség	9600 bps / 19200 bps (N, 8, 1)
Működési hőmérséklet	-20°C~+75°C
Megfelelőség	ISO 14443A ISO 14443B ISO 15693
Állapot kijelzés	1db 2 színű LED és hangjelző
Olvasás / Írás	Olvasás / Írás
Olvasási távolság	3-8cm
Támogatott kártyák	Mifare Ultra Light (L10) Mifare Standard (S50) Mifare Plus (P60)
Vizállóság	Igen (Opcionális)
Szín	Sötét szürke
Méret (mm)	113(H)x71(SZ)x36(M)
Súly (g)	80
Készülék ház anyaga	ABS műanyag

1.5 Különbségek a verziók között

Üzem mód / Verzió	AR-737U	AR-737H
I	JP3 Nyitva	JP3 Zárva
II	JP3 Nyitva	JP3 Zárva
III	6-PIN Jumper állítsa "WG" állásba 	6-PIN Jumper állítsa "OUTPUT" állásba
IV	6-PIN Jumper állítsa "WG" állásba 	6-PIN Jumper állítsa "OUTPUT" állásba

Megjegyzés: 1. IV. verziótól a H vagy az U verzió beállítása DIP kapcsolóval és egy 6 tús jumper-rel történik.
2. I-III. verzióig a H és U verzió külön hardver kialakítással rendelkezett.



1.6 Wiegand formátum beállítása

Kimeneti formátum	J1 (DIP_SW1)	J2 (DIP_SW2)
WG34	Nyitva (Ki)	Nyitva (Ki)
WG26	Zárva (Be)	Nyitva (Ki)
ABA10	Nyitva (Ki)	Zárva (Be)
Serial ASCII	Zárva (Be)	Zárva (Be)

2. Csatlakozó kiosztás

2.1 AR-737HIU (I. Verzió) vezetékendezése

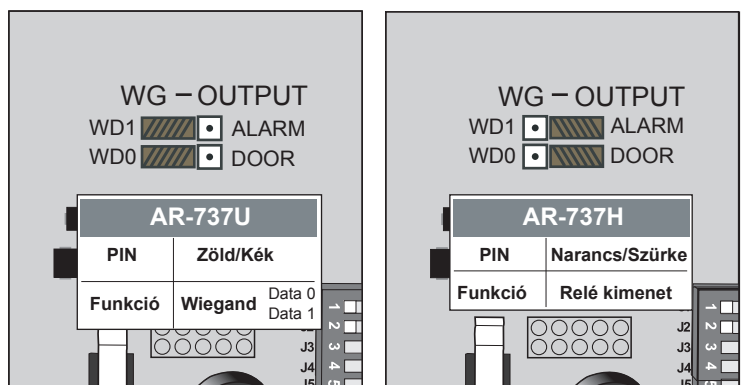
Vezeték	Leírás	Szín	Funkció
1	Tápfeszültség bemenet	Fekete	GND
2	Tápfeszültség bemenet	Piros	V12
3	Hangjelző vezérlő bemenet (alacsony szintű)	Lila	Hangjelzés
4	WG Data 0 OMRON: Data	Zöld	Kimenet
5	Kártya felmutatás kimenet (alacsony szintű)	Fehér	Kimenet
6	WG Data 1 OMRON: Órajel	Kék	Kimenet
7	Piros LED vezérlő bemenet	Sárga	Bemenet
8	Zöld LED vezérlő bemenet	Barna	Bemenet
9	RS-485 A+	Szürke	Jel
10	RS-485 B-	Narancs	Jel

2.1 AR-737HIU (II. III. és IV. Verzió) vezetékendezése

Vezeték	Leírás	Szín	Funkció	
1	Tápfeszültség bemenet	Fekete	GND	
2	Tápfeszültség bemenet	Piros	V12	
3	Hangjelző vezérlő bemenet (alacsony szintű)	Lila	Hangjelzés	
4	WG Data 0 OMRON: Data	Ajtórelé	Zöld	Kimenet
5	Kártya felmutatás kimenet (alacsony szintű)	Fehér	Kimenet	
6	WG Data 1 OMRON: Óra	Riasztó relé	Kék	Kimenet
7	Piros LED vezérlő bemenet	Ajtónyitás érzékelő	Sárga	Bemenet
8	Zöld LED vezérlő bemenet	Kilépési nyomógomb	Barna	Bemenet
9	RS-485 A+	Szürke	Jel	
10	RS-485 B-	Narancs	Jel	

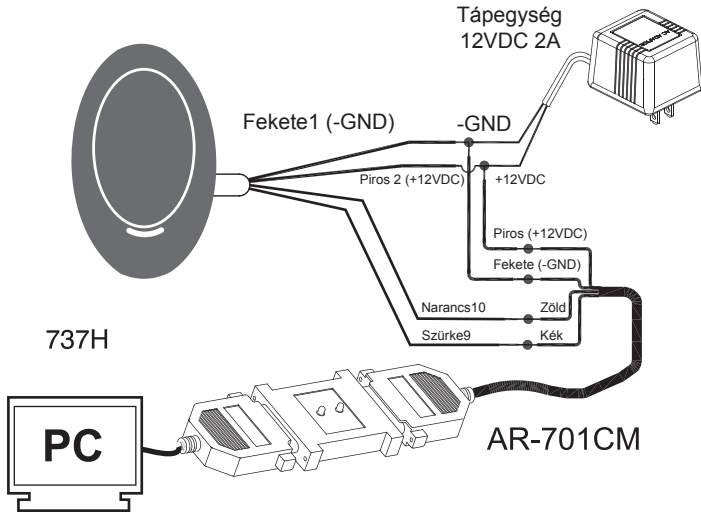
2.3 Kiegészítés III. verziótól

A III. verzió kiegészült egy 6 tús jumper-rel az ajtó és a riasztó relé vezérlésre és a Wiegand vagy hálózati olvasó átkapcsolására. Ez a következők szerint állítható be:

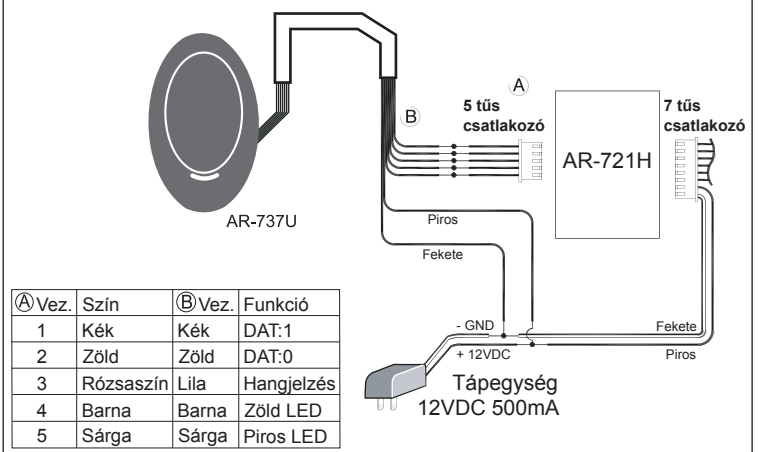


3. Bekötési rajzok

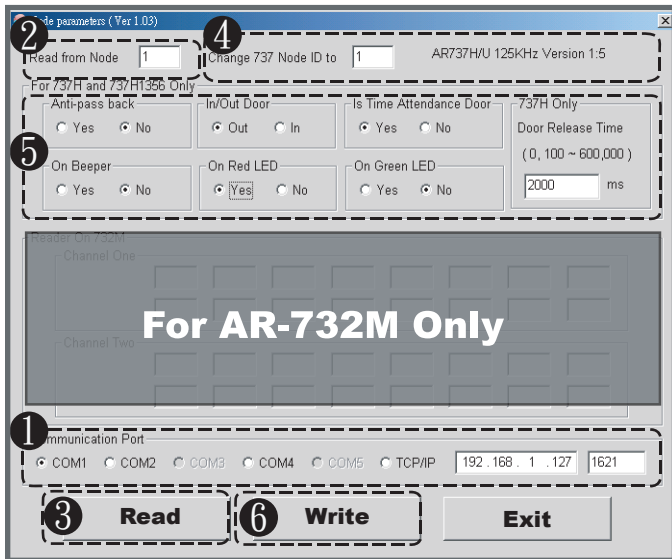
3.1.1 AR-737H1356 csatlakoztatása PC-hez



3.2 AR-737U csatlakoztatás AR-721H-hez

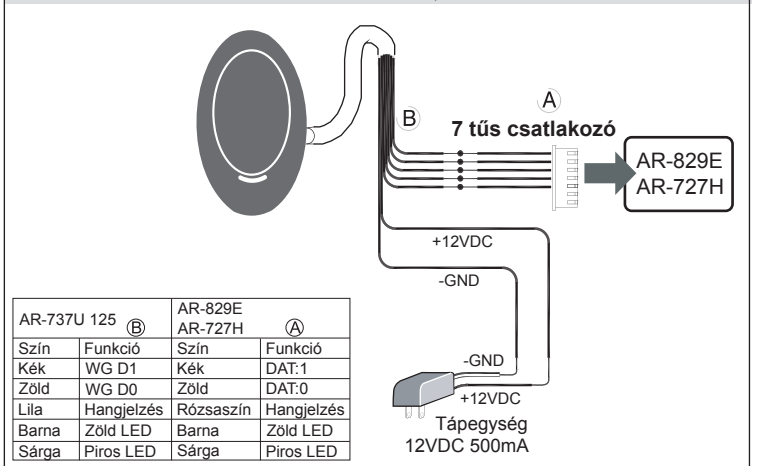


3.1.2 Szoftveres beállítás Soyal Device Tools programmal

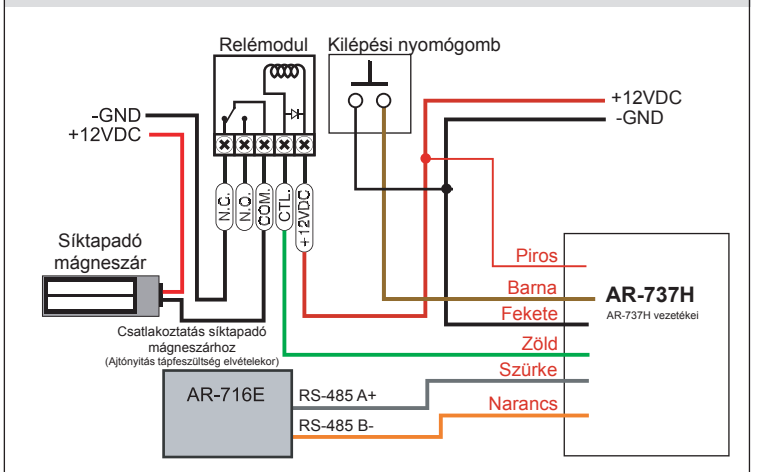


- Válassza ki a kommunikációs portot.
- Üsse be az AR-737H hálózati azonosítóját (ha elfelejtette, üsse be: 255).
- Kattintson a „Read” gombra az eszköz beállításának kiolvasásához.
- A képernyőn az aktuális eszköz beállítása és verziószáma látható. Itt változtathatja meg a hálózati azonosító értékét is.
- Engedélyezze vagy tiltsa az AR-737H funkcióit.
- Kattintson a „Write” gombra az új beállítások letöltéséhez.

3.3 AR-737U csatlakoztatás AR-829E, AR-727H-hoz



3.4 AR-737H csatlakoztatás síktapadó mágneshez és kilépési gombhoz, relémodullal



4. Függelék

Fontos, hogy a felhasználó számát, nevét, a kártya azonosító számát és a felhasználó kódját rögzítse. Tartsa ezt az információt biztonságos helyen. Ne ezt a táblázatot töltsse ki, hanem fénymásolja le.

Felhasználó száma	Felhasználó neve	Terület kód: Kártya kód	Felhasználói kód