



Felhasználói kézikönyv

981B
Infravörös termométer

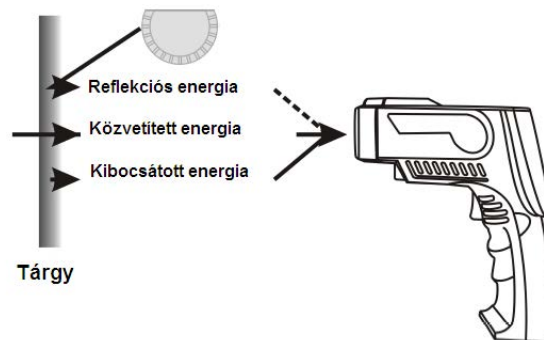
TARTALOMJEGYZÉK

1. Bevezetés	2
2. Figyelmeztetés	2
3. Működési leírás	3
4. Mérés menete	3
5. Karbantartás	4
6. Megjegyzések	4
7. Tulajdonságok	5



1. Bevezetés

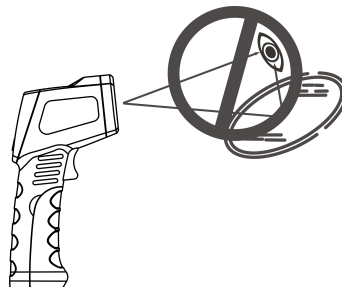
A készülék tömör, szilárd felépítésű és könnyen használható. A műszer egy gombnyomásra méri az aktuális felszíni hőmérsékletet egy másodpercen belül. A készülék érintés nélkül és biztonságosan méri a forró felületű, veszélyes vagy nehezen elérhető tárgyak hőmérsékletét.



2. Figyelmeztetés

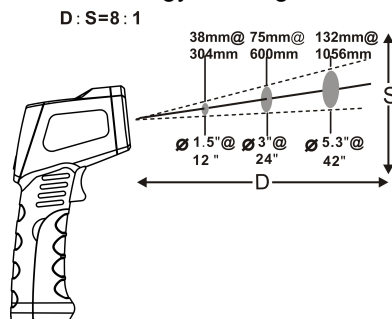
Az infravörös termométert az alábbiak ellen kell védeni:

- 2-1 Ív hegesztők és indukciós melegítők elektromágneses mezői.
- 2-2 Hő sokk, amit nagy vagy hirtelen környezeti hőmérsékletváltozást okoz. A készüléket 1 óráig hagyni kell, hogy stabilizálódjon.
- 2-3 Ne hagyja a berendezést magas hőmérsékletű tárgyakon vagy azok közelében.
- 2-4 Ne irányítsa a lézert közvetlenül vagy visszaverődő felületekről a szembe.



3. Működési leírás

- 3-1 Az infravörös termométer a tárgy felszínének hőmérsékletét méri. A berendezés optikai érzékelője összegyűjti a kibocsátott-, közvetített-, és reflektációs energiát, majd a detektorba irányítja. A berendezés elektronikája átalakítja az információkat hőmérsékleti értékre, amit a kijelzőn le lehet olvasni. A célzó lézer tovább egyszerűsíti és pontosítja a célzást.
- 3-2 Hőmérséklet mérésekor irányítsa a lézert a céltárgy felületére és tartsa nyomva a sárga gombot. A mérés alatt lévő tárgynak nagyobbak kell lennie, mint a látómező diagram által számított szórás kör méretnek.
- 3-3 Távolság (D) és szórás kör (S) méret: Amint a tárgytávolság növekszik, a mért terület szórás kör mérete is növekszik.



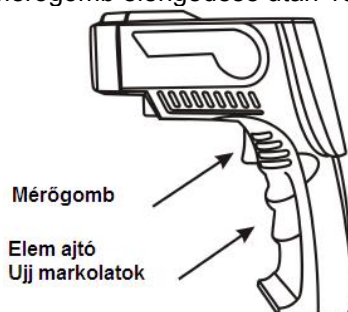
- 3-4 Látómező: Győződjön meg róla, hogy a céltárgy fizikai mérete nagyobb, mint a szórás kör mérete. Kisebb tárgyhoz, kisebb távolság szükséges. Ha a pontosság kulcsfontosságú, a tárgy mérete legyen kétszerese a szórás kör méreténél.
- 3-5 Sugárzó-képesség: A legtöbb szerves anyagnak és festett vagy oxidált felületnek 0,95 (a berendezésben előre beállítva) sugárzó-képessége van. Fényes vagy fényezett fémfelületek mérése pontatlan eredményt okoz. Ennek ellensúlyozására takarja le a tárgy felületét fedőszalaggal vagy fesse le fekete festékkel. Akkor mérje a tárgy felszínének hőmérsékletét, ha a fedőszalag vagy a fekete festék hőmérséklete elérte a mérendő tárgy felületének hőmérsékletét.

- 3-6 Különböző anyagok sugárzó-képessége:

ANYAG	SUGÁRZÓ-KÉPESSÉG	ANYAG	SUGÁRZÓ-KÉPESSÉG
Aszfalt	0,90~0,98	Textil (fekete)	0,98
Beton	0,94	Emberi bőr	0,98
Cement	0,96	Szappanbuborék	0,75~0,80
Homok	0,90	Faszén (por)	0,96
Talaj	0,92~0,96	Lakk	0,80~0,95
Víz	0,92~0,96	Fényezett lakk	0,97
Jég	0,96~0,98	Gumi (fekete)	0,94
Hó	0,83	Műanyag	0,85~0,95
Üveg	0,90~0,95	Farönk	0,90
Kerámia	0,90~0,94	Papír	0,70~0,94
Márvány	0,94	Króm-oxid	0,81
Gipsz	0,80~0,90	Réz-oxid	0,78
Habarcs	0,89~0,91	Vas-oxid	0,78~0,82
Tégla	0,93~0,96	Rozsdamentes acél	0,2~0,3

4. Mérés menete

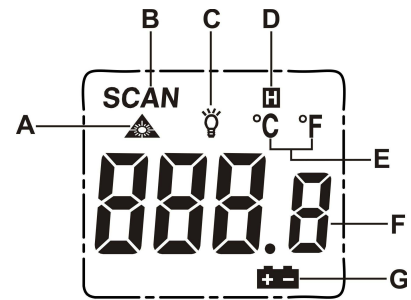
- 4-1 Nyomja meg az **elemajtó** gombot, és helyezze bele az elemet megfelelően. Nyomja meg a **mérőgombot**, a kijelző megmutatja az eredményt. A mérőgomb elengedése után 10 másodpercig a kijelzőn látható a mért érték.



1. ábra

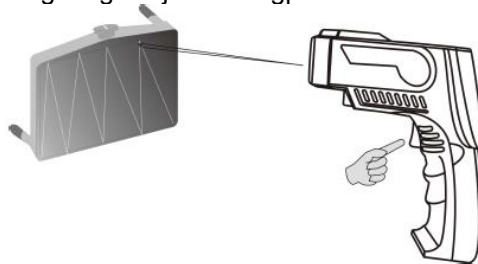
4-2 LCD kijelző

- A Lézeres célzó ikon.
- B Mérés folyamatban ikon.
- C Háttérfény ikon.
- D Adat rögzítés ikon.
- E Hőmérséklet mértékegység ikonok.
- F Mérési eredmény.
- G Alacsony elemfeszültség ikon.



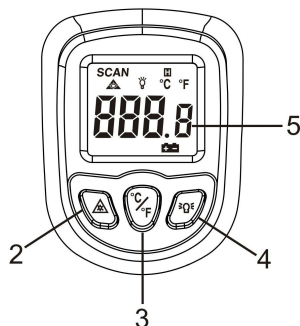
2. ábra

- 4-3 A **melegpont** megtalálásához célozza a lézert a pont lehetséges területén kívülre, majd vizsgálja át a területet föl/le és kereszt mozdulatokkal, amíg megtalálja a melegpontot. Pontos méréshez kapcsolja be a lézert.

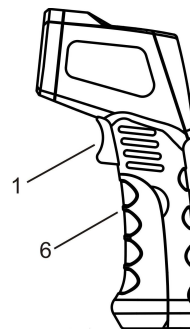


3. ábra

4-4 Kezelőszervek leírása



4. ábra



5. ábra

- 1 Mérőgomb: A készülék bekapcsolásához nyomja meg a gombot, majd a kijelző mutatja a mérési eredményt 10 másodpercig a gomb elengedése után. A készülék 10 másodperc téttlenség után automatikusan kikapcsol.
- 2 Lézeres célzó gomb: A lézeres célzó be- és kikapcsolásához nyomja meg a gombot egyszer.
- 3 „°C/°F” gomb: A hőmérséklet mértékegység váltásához nyomja meg a gombot egyszer.
- 4 Háttérfény gomb: A kijelző háttérfény be- és kikapcsolásához nyomja meg a gombot egyszer.
- 5 LCD kijelző.
- 6 Elem ajtó: Elem cseréjekor használja az ujjmarkolatokat az elemajtó felnyitásához.

5. Karbantartás

- 5-1 Lencse tisztítása: Fújja le a szabad részecskéket tiszta sűrített levegővel. A maradék szennyeződést finoman törölje le nedves pamut ruhával.
- 5-2 Burkolat tisztítása: A készülék burkolatát enyhe szappannal és nedves ronggyal/ruhával törölje le.
- 5-3 Kérjük, vegye ki az elemet, ha a készülék sokáig nincs használatban.

6. Megjegyzések

- 6-1 A lencse tisztításához ne használjon oldószert.
- 6-2 A berendezést ne tegye víz alá.
- 6-3 Az elem cseréje után a készülék sugárzó-képessége visszakerül 0,95-re. A készülék használatához szabályozza be újra.

7. Tulajdonságok

Hőmérsékleti tartomány	-30°C~450°C között (-22°F-842°F)
Pontosság	-30°C~0°C között: ±3°C vagy ±3% rdg
	0°C~100°C között: ±2°C vagy ±2% rdg
	100°C felett: ±3°C vagy ±3% rdg
Ismételhetőség	1% vagy 1°C
Válaszidő	500ms, 95%-os pontossággal
Színkép válasz	8-14nm
Sugárzó-képesség	0,95
Működési hőmérséklet	0°C~60°C között (32°F~104°F)
Relatív páratartalom	10%~95% között
Tárolási hőmérséklet	-20°C~60°C között (-4°F~140°F)
Tömeg/méret	155g (elem nélkül), 165 mm x 72 mm x 41 mm
Tápellátás	9V elem (6F22 vagy NEDA 1604)
Elem élettartama	12 óra (folyamatos használat mellett)
Szóráskör aránya	8:1

Megjegyzések:

1. A kijelzőn megjelenő „AL” ikon jelentése: a környezeti hőmérséklet értéke kisebb, mint 0°C.
2. A kijelzőn megjelenő „AH” ikon jelentése: a környezeti hőmérséklet értéke nagyobb, mint 60°C.
3. Normál környezeti hőmérsékleten a fentiektől eltérő viselkedés a készülék károsodását jelzi.

Fenti kép és leírás csak útmutatásul szolgál. Kérjük, jelezze, ha a termékünk bármiben különbözik a leírtaktól. Elnézést kérünk bárminemű kellemetlenségért.



1141 Budapest, Fogarasi út 77. 1095 Budapest, Mester utca 34.
Tel.: *220-7940, 220-7814, 220-7959, Tel.: *218-5542, 215-9771, 215-7550,
220-8881, 364-3428 Fax: 220-7940 216-7017, 216-7018 Fax: 218-5542
Mobil: 30 531-5454, 30 939-9989 Mobil: 30 940-1970, 20 949-2688

E-mail: delton@delton.hu Web: www.delton.hu

www.holdpeak.hu

A dokumentáció a Delton szellemi tulajdona, ezért annak változtatása jogi következményeket vonhat maga után.
A fordításból, illetve a nyomdai kivitelezésből származó hibákért felelősséget nem vállalunk.
A leírás és a termék változtatásának jogát a forgalmazó és a gyártó fenntartja.