



Golmar EL 555

Golmar EL 551

Golmar 41xx/AL

Golmar 42xx/AL

Audio
kaputelefon rendszer
4+'n' vezetékes

Stadio Plus

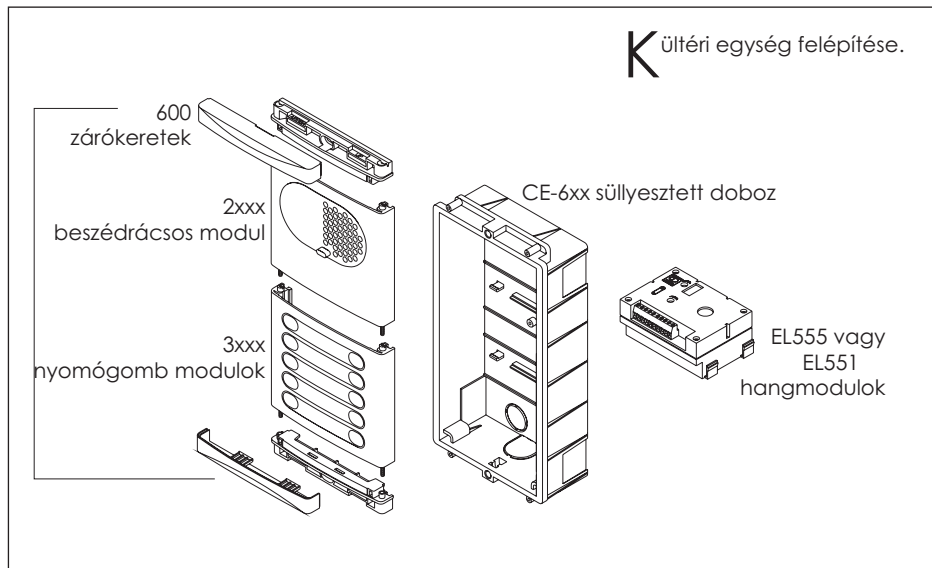
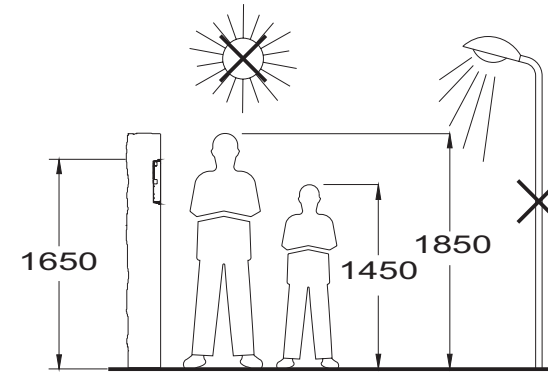
Telepítói kézikönyv

Köszönjük, hogy a GOLMAR termékét választotta. Az ISO-9001 minősítés és elkötelezettségünk a vásárlók igényeinek kielégítésére jellemzi annak a terméknek a gyártását, melyet a kezében tart. A fejlett technológiának és a szigorú minőségellenőrzésnek köszönhetően a legjobb megoldást tudjuk nyújtani telepítőknek és felhasználóknak egyaránt. A megfelelő felszerelés, üzembehelyezés és a helyes vezetékvezetés érdekében kérjük fordítson kellő időt ennek a kézikönyvnek az áttanulmányozására.

RENDSZER JELLEMZŐI

- Audio, 4+N vezetékes rendszer.
- Csak egy TF-104 tápegység (12VAC, 1.5A) szükséges minden kültéri egységhez.
- Választható (elektronikus vagy becsengetős) hívás az EL555 hangmodullal, nyugtázó hangjelzéssel.
- 12VAC feszültségű mágneszár működtetése.
- Lakásonként maximum három lakáskészülék használata.
- Az EL551 hangmodullal szerelt, többbajtós rendszereknél: Két, választható hívástípus a kültéri egységen. Látható és hallható foglaltság jelzése. Időzített ajtónyitás funkció.

KÜLTÉRI EGYSÉG FELÉPÍTÉSE

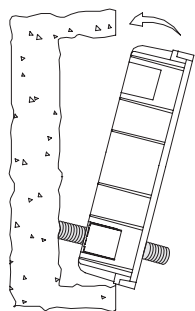
**S**üllyesztett doboz elhelyezése.

A kültéri egység felső széle a talaj szintjétől 1,65 méterre legyen. A süllyesztett doboz helyének méretét, a felhasznált modulok száma határozza meg.

Modul mérete:	1	2	3
Modul típusa:	CE610	CE620	CE630
Szélesség	125	125	125 mm.
Magasság	140	257	374 mm.
Mélység	56	56	56 mm.

A kültéri egység elhelyezésénél vegye figyelembe a környezeti tényezőket. Amennyiben szükséges, használjon esővédő keretet a kültéri egység védelmének érdekében.

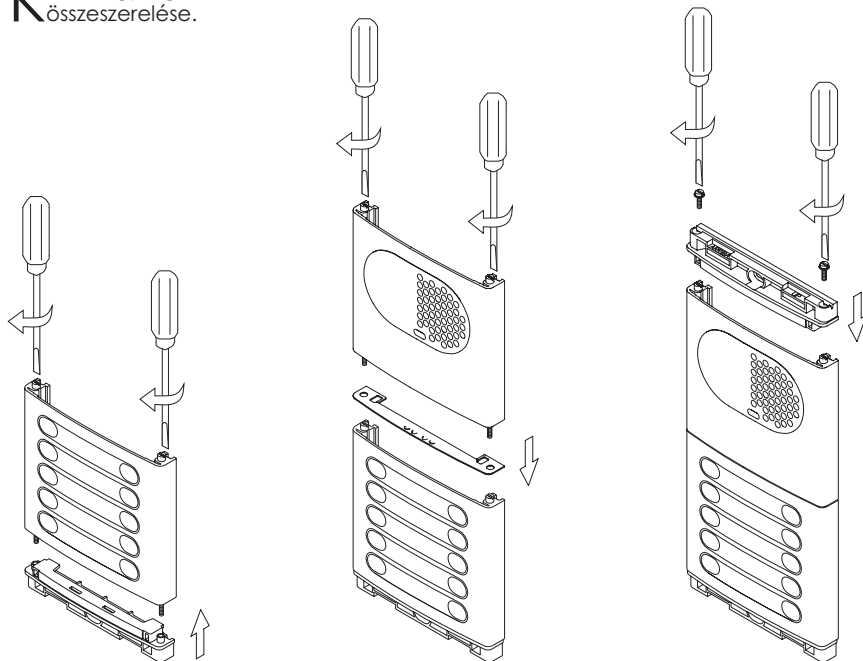




Süllyesztett doboz elhelyezése.

Helyezze a süllyesztékbe a dobozt úgy, hogy a vezetékek bevezető nyílása alul legyen. Szintezze be a dobozt. Miután rögzítette a süllyesztett dobozt, távolítsa el a védőfóliát a kültéri modul beszereléséhez.

Kültéri egység modulok összeszerelése.

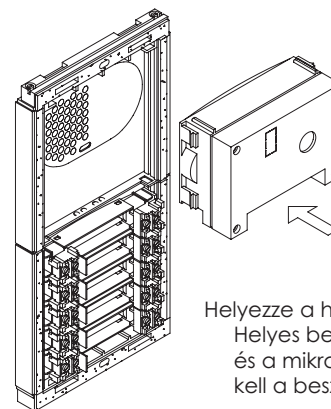


Illessze az alsó modul aljához a lezáróegységet és rögzítse azt a csavarok segítségével.

Helyezze a modul elválasztót az alsó és a következő modul közé, a modul elválasztó biztosítja a tökéletes illeszkedést a modulok között. Rögzítse le a modult a csavarok segítségével.

Ismételje meg ezeket a műveleteket, ha a kültéri egység még egy modult tartalmaz (a függőlegesen elhelyezhető modulok száma maximum 3 lehet).

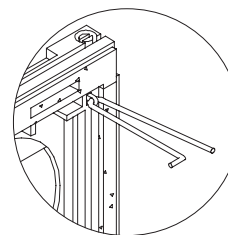
Illessze a felső modul tetejéhez a lezáróegységet és rögzítse azt a csavarok segítségével.



Hangmodul beszerelése.

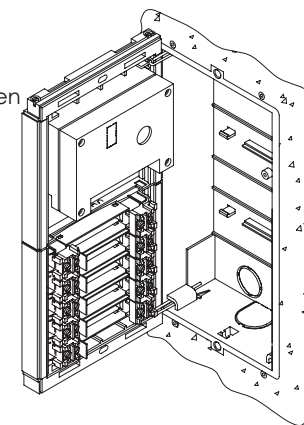
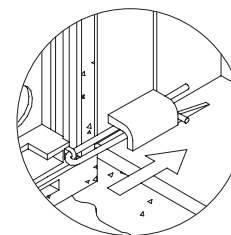
Helyezze a hang és/vagy kamera modult a beszédrácshoz. Helyes beszerelés esetén a világítás nyomógomjának és a mikrofon gumiszegélyének pontosan illeszkednie kell a beszédrácson lévő nyílásokba..

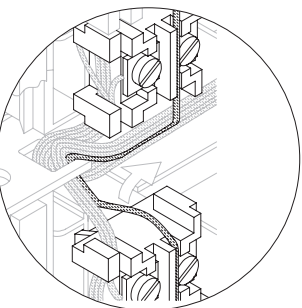
Kültéri egység illesztése a süllyesztett dobozhoz



Válassza ki melyik irányban nyíljon a modul; ez a választás megkönnyíti a modul vezetékezését. A nyitás iránya meghatározza azt a sarkot, ahová a megvezető csatlakoztatás kerül, mint ahogyan azt a kép is mutatja. Például: ha mindegyik megvezető csatlakoztatást az alsó sarkokba helyezi a modul lefele fog nyíl; ha a megvezető csatlakoztatást a jobb oldalon helyezi el, a modul balról fog nyíl.

Helyezze a modult a süllyesztett dobozhoz a képen látható módon úgy, hogy a forgási pontokon illeszkedjenek egymással.

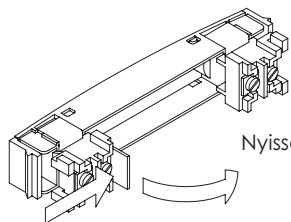




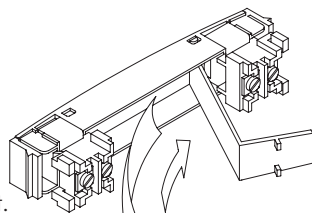
N yomógombok vezetékezése.

FIGYELMEZTETÉS: a különböző nyomógombmodulok közös nyomógomb pontjait vezetékezze össze. A nyomógombok közös pontjait a modulokban gyárilag összekötve találja. Ezt vezetékezze és csatlakoztassa a nyomógomb terminál CP csatlakozási pontjához.

N évtábla elhelyezése.



Nyissa ki a névtábla tartót.

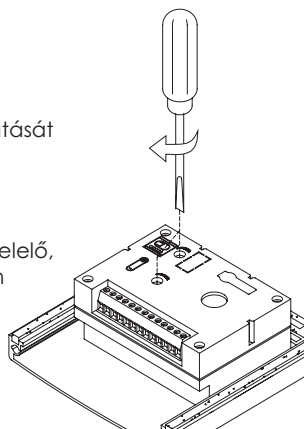


Helyezze be a névtáblát és zárja vissza.

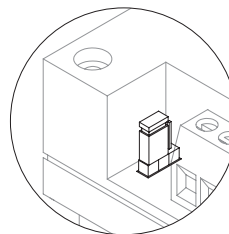
Végso beállítások.

Miután a névtáblát visszahelyezte, vezetékezze és csatlakoztassa a különböző modulok megvilágítását a hangmodul L1 és L2 csatlakozó pontjaihoz, a kapcsolási rajz szerint.

Ha a rendszer indítása után a hangerő nem megfelelő, vagy gerjedést tapasztal, állítsa be azt a képen látható módon.



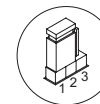
Hívás típus beállítása.



Az EL555 hangmodult egykapus rendszerekhez használhatja. A hangmodul sorkapcsának bal oldalán található egy jumper. Ezzel a jumperrel két különböző hívás típust állíthat be: elektronikus hívás (gyári alapbeállítás) vagy becsengetős hívás.

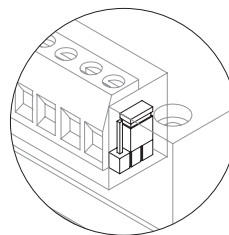


Elektronikus hívás.



Becsengetős hívás.

Elektronikus hívás helyének megkülönböztetése

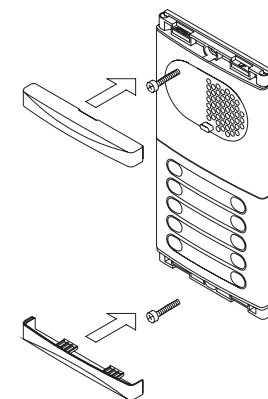


A többkapus rendszerhez használható EL551 hangmodul sorkapcsai mellett, a jobb oldalon egy jumper található. Ezzel a jumperrel két hívástípus állítható be, amelyekkel megkülönböztethető, hogy melyik kapunál történt a becsengetés.

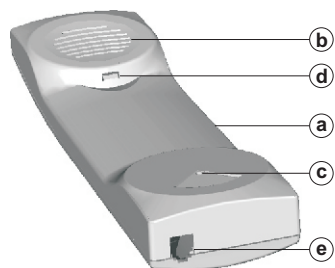
Kültéri egység lezárása.

Rögzítse az előlapot a csavarokkal.

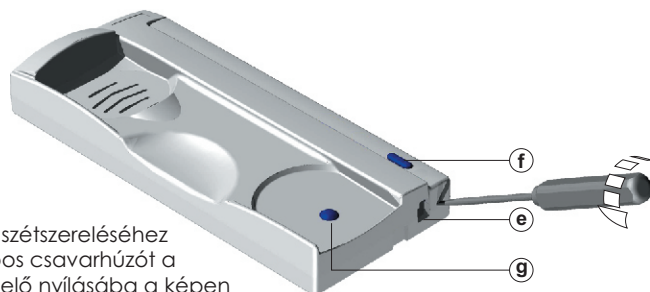
Nyomja a helyükre a zárókereteket.



A T-900 és T-910 lakáskészülékek.



- a. Lakáskészülék kézibeszélője.
- b. Hangszóró rács.
- c. Mikrofon nyílás.
- d. Kézibeszélő rögzítő fül.
- e. Kézibeszélő vezetékének csatlakozási pontja.
- f. Elektromos zár nyitó nyomógomb.
- g. Hívás kapcsoló.



A lakáskészülék szétszereléséhez illesszen egy lapos csavarhúzó a készülék megfelelő nyílásába a képen látható módon és fordítsa el azt.

A lakáskészüléket ne szerelje közvetlen hőforrás közelébe, poros, párás környezetbe.
A lakáskészüléket rögzítheti elektromos szerelődobozra, vagy közvetlenül a falra, mint ahogyan azt a kép is mutatja. Ha a lakáskészüléket közvetlenül a falra szereli, fúrjon két Ø6mm-es lyukat és használjon 6mm-es tiplit és Ø3,5 x 25mm-es csavart a rögzítéshez.

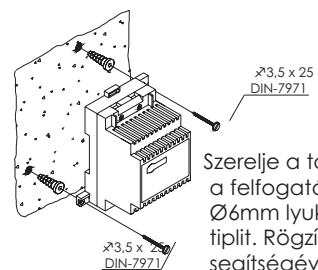


Húzza át a vezetékeket a megfelelő nyíláson keresztül és kösse be azokat a kapcsolási rajznak megfelelően.



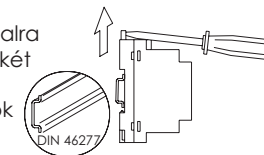
Szerelje össze a lakáskészüléket a képen látható módon. Miután összeszerelte, csatlakoztassa a kézibeszélő vezetékét a megfelelő helyekre és tegye a helyére a kézibeszélőt

A TF-104 tápegység telepítése.



A tápegységet száraz és védett helyre telepítse. A tápegység védelmére javasoljuk kismegszakító alkalmazását és földelő vezeték csatlakoztatását.

Szerelje a tápegységet közvetlenül a falra a felfogató fülek segítségével. Fúrjon két Ø6mm lyukat és helyezzen el bennük tiplit. Rögzítse a tápegységet csavarok segítségével.

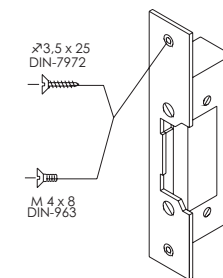


A tápegységet telepítheti DIN szabványos C-sínrre történő felpattintással is. A C-sínrre történő felszereléshez használjon csavarhúzó, mint ahogyan azt a képen látja.

MÁGNESZÁR TELEPÍTÉSE

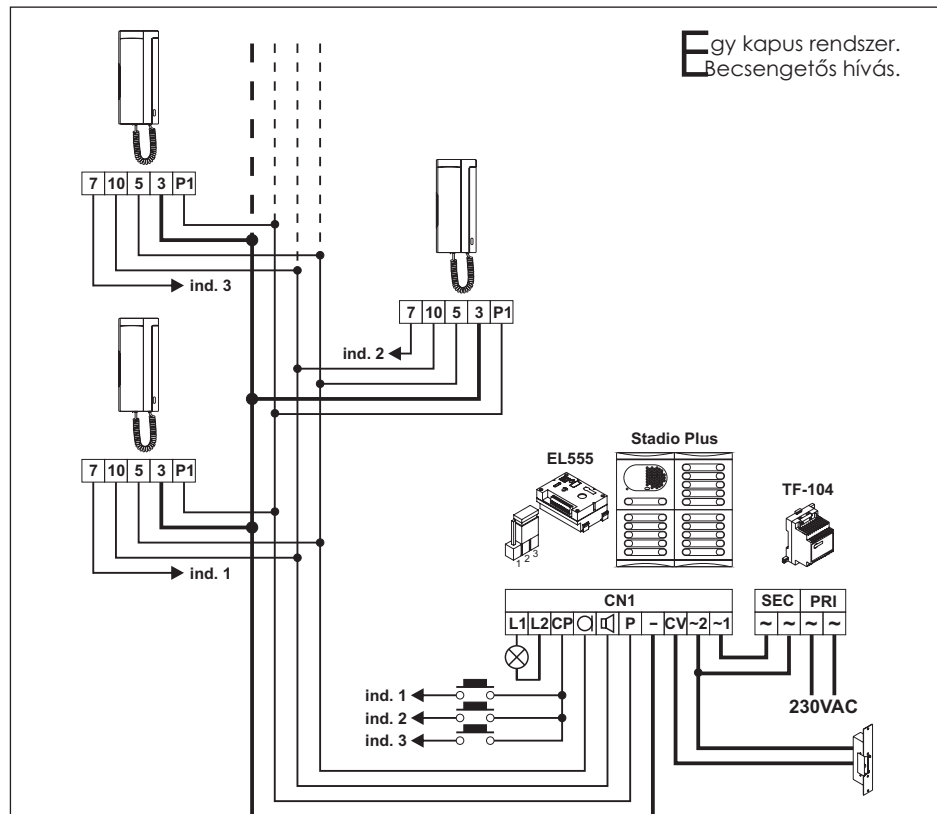
M ágneszár felszerelése.

Fém ajtóba történő szereléshez használjon menetes, Ø4 x 8 mm-es csavart. Fa ajtóba történő szereléshez használjon Ø3,5 x 25 mm-es facsavart.



FIGYELMEZTETÉSEK

- A tápegység rögzítőcsavarjait ne szorítsa meg túlzott erővel.
- A rendszert feszültségmentes állapotban szerelje. Bármilyen módosítás esetén először szüntesse meg a tápellátást. Ellenőrizze a 230 VAC hálózati feszültség megszűnését.
- Az üzembehelyezés előtt ellenőrizze a külső egység és a telefonkészülék(ek) közötti kötéseket, valamint a tápegység bekötését. Mindig kövesse telepítői kézikönyvben felsorolt utasításokat.

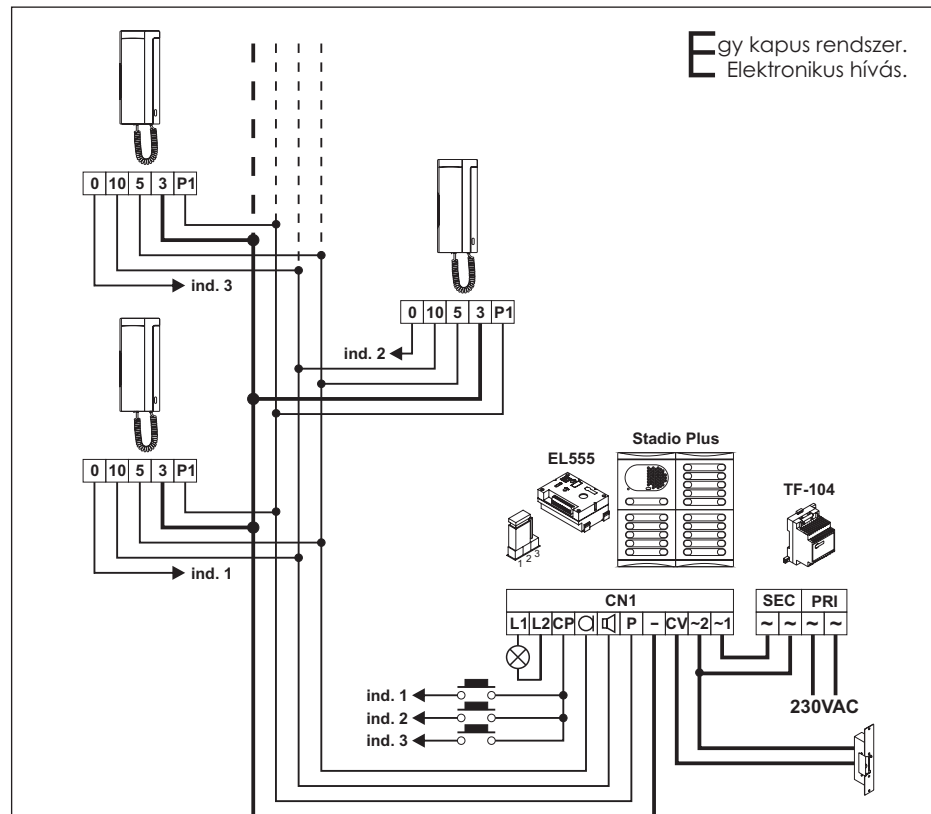


Egy kapus rendszer.
Becsengetős hívás.

Az elektromos zár nyitható külső nyomógombbal, melyet kössön a hangmodul '-' és 'P' sorkapcsai közé. Ez lehetővé teszi a kilépést az épületből anélkül, hogy kulcsot kellene használni.

Sorkapocs	Távolság/keresztm.	
	100m.	300m.
5, C1, 10, 11, P, P1	0,25mm ²	0,50mm ²
-, 3, 7, ind	0,50mm ²	1,00mm ²
~1, ~2, CV	1,00mm ²	2,50mm ²

Nagyobb távolságok esetén egyeztessen a forgalmazóval.



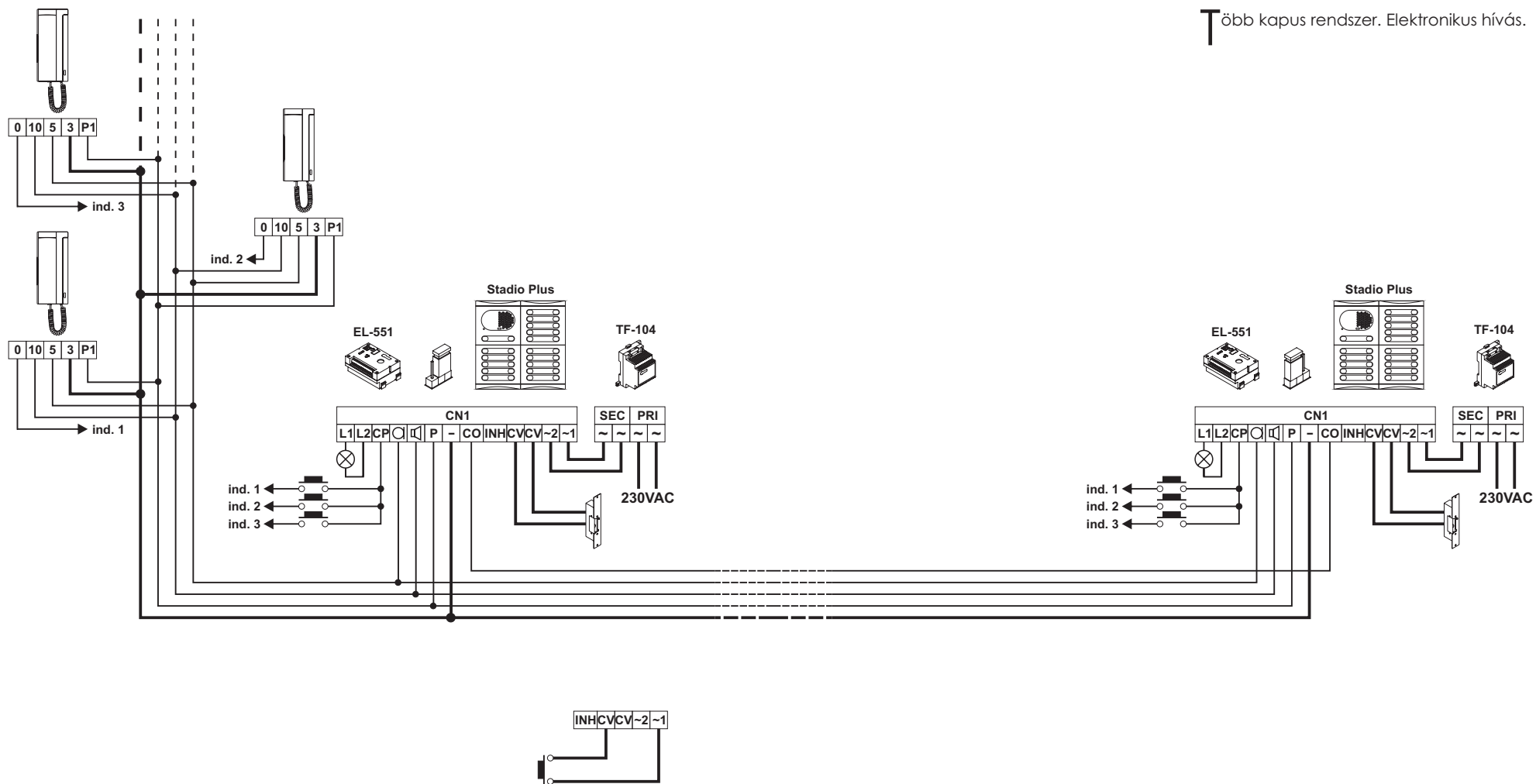
Egy kapus rendszer.
Elektronikus hívás.

Az elektromos zár nyitható külső nyomógombbal, melyet kössön a hangmodul '-' és 'P' sorkapcsai közé. Ez lehetővé teszi a kilépést az épületből anélkül, hogy kulcsot kellene használni.

Sorkapocs	Távolság/keresztm.	
	100m.	300m.
0, ind, 5, C1, 10, 11, P, P1	0,25mm ²	0,50mm ²
-, 3	0,50mm ²	1,00mm ²
~1, ~2, CV	1,00mm ²	2,50mm ²

Nagyobb távolságok esetén egyeztessen a forgalmazóval.

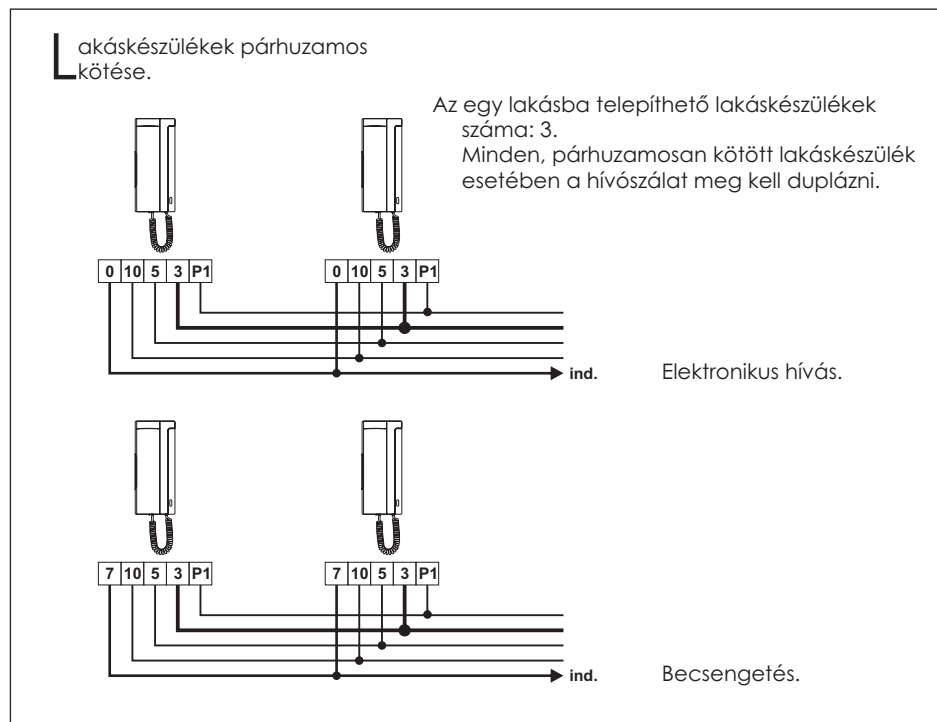
Több kapus rendszer. Elektronikus hívás.



Az elektromos zár nyitható külső nyomógombbal, melyet kössön a hangmodul '-1' és 'CV' sorkapcsai közé. Ez lehetővé teszi a kilépést az épületből anélkül, hogy kulcsot kellene használni.

	Távolság/keresztm.	
Sorkapocs	100m.	300m.
0, ind, 5, C, 10, P, P1, CO	0,25mm ²	0,50mm ²
-, 3	0,50mm ²	1,00mm ²
~1, ~2, CV	1,00mm ²	2,50mm ²

Nagyobb távolságok esetén egyeztessen a forgalmazóval.



A RENDSZER MŰKÖDÉSE

- Hívás kezdeményezéséhez a látogató nyomja meg a lakáshoz tartozó nyomógombot. A hívást a gomb megnyomásakor hangjelzés kíséri. Ekkor a hívás kicseng a hívott lakás lakáskészülékén vagy lakáskészülékein.
- Több kapus rendszerek esetében a többi kapu(k) kültéri egysége(i) automatikusan bont(anak) és a névtábla világítás nyomógombja pirosra vált: ha ekkor valaki egy másik ajtó külső egységéről hívást kezdeményez, hangjelzés jelzi, hogy a rendszer foglalt. Ha a hívást nem veszik fel 30mp-en belül, a foglaltság megszűnik.
- A kapcsolat létrehozásához vegye fel a lakáskészülék kézibeszélőjét. Több ajtós rendszer esetén a kommunikáció 1,5 percig vagy a kézibeszélő letételéig tart. A kommunikáció befejezésekor a rendszer foglaltsága megszűnik.
- Az elektromos zár működtetéséhez nyomja meg az ajtónyitó gombot.
- Több kapus rendszer esetében az ajtónyitás csak hívás vagy a beszélgetés időtartama alatt lehetséges: a gomb megnyomására a hívást kezdeményező kültéri egységhez tartozó elektromos zár lép működésbe.

- A rendszer nem működik.
Ellenőrizze a tápegység kimeneti feszültségét: 12VAC és 17VAC között kell lennie. Ha az érték nem ennyi, akkor kösse le a rendszerről a tápegységet és mérje meg újra a feszültséget. Ha ekkor megfelelő a feszültség értéke, akkor ez azt jelenti, hogy a rendszerben valahol zárat van: szüntesse meg a tápfeszültséget és ellenőrizze a rendszert.
- Nem megfelelő a rendszer hangereje.
Az 5. oldalon lévő ábra szerint állítsa be a hangerőt. Visszhangosodás vagy gerjedés esetén csökkentse a hangerőt a zavaró hatás megszűnéséig.
- Az elektromos zárnyitás nem működik.
Vegye figyelembe, hogy több kapus rendszer esetén (EL551 hangmodulok) az elektromos zár működtetése csak a hívás vagy a beszélgetés ideje alatt lehetséges.
Szüntesse meg a mágneszár csatlakoztatását, majd zárja rövidre a '1' és 'P' sorkapcsokat: ekkor a 'CV' és '~2' (EL555 hangmodulnál) vagy a 'CV' (EL551 hangmodulnál) sorkapcsok között 12VAC feszültséget kell mérnie. Ha a feszültség értéke megfelelő, ellenőrizze a mágneszárát és a vezetékeztést. Ha ezek is hibátlanok, cserélje ki a hangmodult.
- A lakáskészülék(ek)re nem érkezik meg a hívás, vagy hívás visszajelző hang nem szólal meg.
Ellenőrizze, hogy a nyomógombok közös pontja megfelelően csatlakozik a hangmodul 'CP' sorkapcsához.
EL555 hangmodullal szerelt rendszer esetén ellenőrizze, hogy a hívás típus beállítására szolgáló jumper megfelelő helyzetben van (6. oldal).
- A kültéri egység nem kapcsol át foglalt állapotba.
A hívás kezdeményezésekor a kültéri egység '1' és 'CO' sorkapcsai között mérhető feszültségnek 3VDC-nél alacsonyabbnak kell lennie. Ha a mért feszültség magasabb, mint 3VDC, ellenőrizze a 'CO' sorkapcsok közötti vezetékeztést.
- A beszélgetés befejezése után a rendszer foglalt állapotban marad.
Ha a foglalt állapot 3 percnél hosszabb ideig marad fenn, annak ellenére, hogy a hívott lakáskészülék kézibeszélője a helyére van téve, ellenőrizze, hogy a többi lakáskészülék kézibeszélője is a helyén van-e.
- A foglaltságot jelző hang nem szólal meg.
Ha valaki hívást kísérel meg a rendszer foglalt állapotában, a névtábla világítás gombjának pirosra kell váltania és foglaltsági jelzésnek kell megszólalnia a kültéri egységen. Amennyiben a lakáskészülék nem T-900 típusú, ellenőrizze, hogy a kézibeszélő a helyén van-e.