

Digitális Mérleg

Felhasználói Kézikönyv

815A/815AL

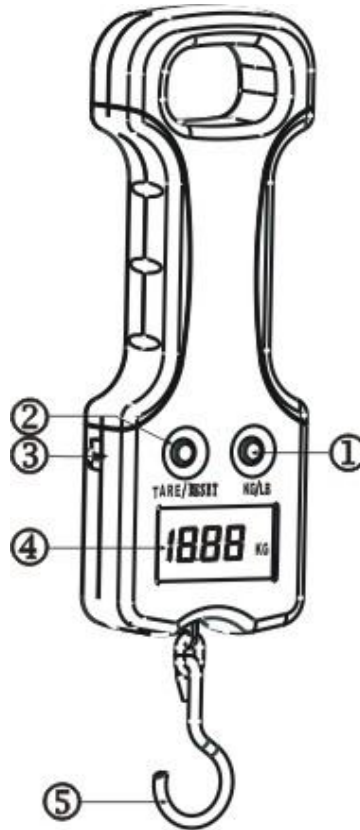
1. Funkciók

A készülék, megengedett legnagyobb mérési pontossága $\pm 2.0\%$.

- 1) LCD kijelző, súly, és gyenge elemszint kijelzéssel.
- 2) Villogó hal ikon jelzi a készülék bekapcsolt állapotát.
- 3) MAX. súly tárolás funkció
- 4) KG/LB mértékegységváltás
- 5) Automatikus kikapcsolás 60mp után
- 6) Tára funkció (nettó tömeg mérés)
- 7) Mérőszalag: 0-100cm
- 8) Gyenge elemszint jelzés

2. Előlap:

- 1) KGS/LBS gomb: Nyomjaa gombott több, mint 2 mp-ig KGS/LBS közötti váltáshoz. A gomb rövid megnyomása ki- és bekapcsolja a háttérvilágítást.
- 2) TARE/RESET gomb:
Gombnyomás: bekapcsolás;
1mp gombnyomás: 0.00KG;
7mp gombnyomás: MAX .érték törlése
9mp gombnyomás: kikapcsolás
- 3) 1M mérőszalag (815AL)
- 4) LCD kijelző
- 5) Kampó



3. Működtetés

- 1) Nyissa ki az elemrekeszt, és helyezzen be megfelelően egy 9V-os elemet.
- 2) Nyomja meg az előlapi "TARE/RESET" gombot a bekapcsoláshoz. A kijelzőn a MAX érték jelenik meg, majd ~1.5 mp után, a "0.00KG" és egy villogó hal ikon. A gyenge elemszintet " [] " ikon jelzi.
- 3) A kampóra akasztott hal/termék súlya azonnal megjelenik a kijelzőn.
(Megjegyzés: A MAX. súly

tárolja a legnagyobb mért tömeget, majd megjeleníti azt a készülék következő bekapcsolásakor.)

- 4) MAX. súly: Nyomja 7 mp-ig, a MAX. érték törléséhez.
(A kijelzőn, a "CLR") üzenet jelenik meg.
- 5) KGS/LBS gomb--- Nyomja meg, a "KGS/LBS" közötti váltáshoz.
- 6) Tare/Zero funkció: Nyomja 1mp-ig, a a tára funkció bekapcsolásához. A kijelzőn a "0.00KG" jelenik meg. (max.:25KG/55LB)
- 7) 60mp automatikus kikapcsolás: A mérleg 60mp után automatikusan kikapcsol.

4. Műszaki jellemzők:

- 1) Mérési tartomány: 0-25KG
- 2) Felbontás: 20g
- 3) Pontosság: $\pm (2\%rdg+0.02számjegy)$.
- 4) Méretek: 32(H) \times 72(Sz) \times 218(M)mm.
- 5) Súly: ~ 230g (elemekkel).

A feti ábra, és információk csak tájékoztató jellegűek. A valóságban esetenként eltérhetnek a kézikönyvben foglaltaktól. A gyártó fenntartja a változás jogát előzetes értesítés nélkül.