
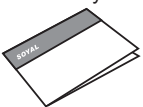
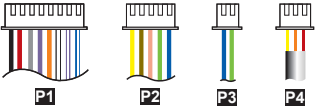









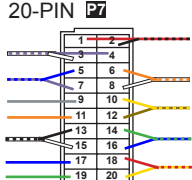
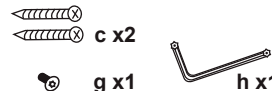
## TELEPÍTŐI és FELHASZNÁLÓI LEÍRÁS

### Tartozékok


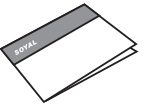
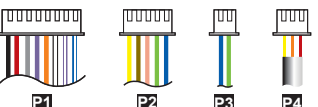

#### AR-321H [Fémházas, érintógombos]

- 1** Termék 
- 2** Felhasználói kézikönyv 
- 3** Csatlakozó kábelek 
- 4** Csavarok 
- 5** Tömítő szalag 

#### AR-331H [Érintógombos, fémházas] / AR-331H-S [Fémházas]

- 1** Termék  vagy  [Opcionális] WG billentyűzet
  - 2** Opcionális  AR-721RB Digitális relé vagy  AR-821RB Hagyományos relé
  - 3** Felhasználói kézikönyv 
  - 4** Csatlakozó kábel 20-PIN  **P7**
  - 5** Kiegészítők  **c x2**, **g x1**, **h x1**
- ※ Relé nem tartozék

#### AR-721H

- 1** Termék 
- 2** Felhasználói kézikönyv 
- 3** Csatlakozó kábelek 
- 4** Csavarok 

#### AR-725H [Érintő billentyű háttérvilágítással]

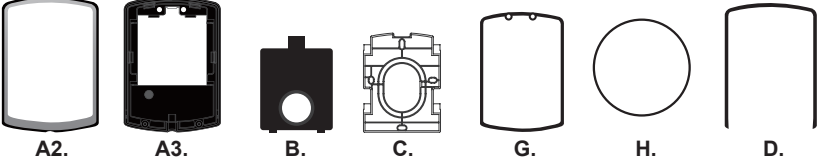
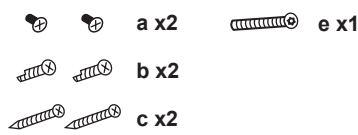
##### AR-725HM

- 1** Termék 
- 2** Felhasználói kézikönyv 
- 3** Csatlakozó kábelek 
- 4** Csavarok 

##### AR-725H

- 1** Termék 
- 2** Felhasználói kézikönyv 
- 3** Csatlakozó kábelek 
- 4** Csavarok 









##### AR-725X

- 1** Termék 
- 2** Csavarok 

##### AR-757H

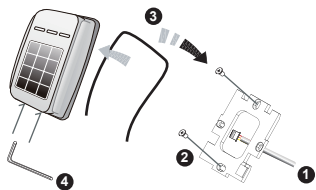
- 1** Termék 
- 2** Felhasználói kézikönyv 
- 3** Csatlakozó kábelek 
- 4** Csavarok 

### Csavarok leírása

-  Gomb fejű csillag M3x10
-  Gomb fejű csillag 2.5x10
-  Lapos fejű csillag 4x19.1
-  Lapos fejű csillag 4x38
-  Biztonsági torx csavar M3.5x15
-  Lapos fejű imbusz M3x8
-  Biztonsági torx csavar M3x10
-  Biztonsági torx kulcs

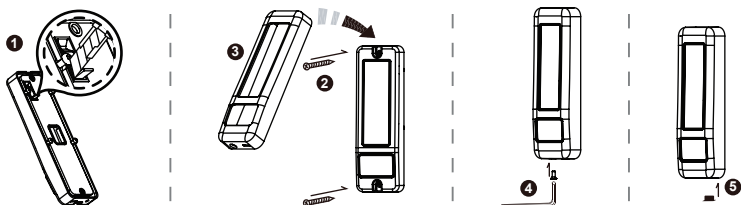
#### Felszerelés

##### AR-321H [Fémházas]



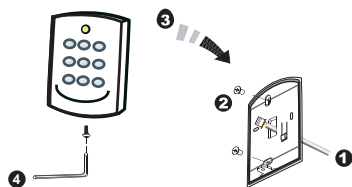
- Húzza át a vezetékeket a fali szerelőlemez négyzetes nyílásán.
- Egy csavarhúzó segítségével csavarozza fel a fali szerelőlemezt a falra.
- Helyezze el a tömítő szalagot a készülékházban, majd csatlakoztassa a vezetékeket a megfelelő helyekre és a készülékházat helyezze fel a fali szerelőlemeze.
- Rögzítse a készüléket a fali szerelőlemezhez a készülék alján található lyukba helyezett imbuszcsonal segítségével (csavar és kulcs mellékelve).
- Tápfeszültségre helyezést követően a LED felvillan és hangjelzést ad a készülék.

##### AR-331H



- Vágja ki a szabotázs kapcsoló nyílását és helyezze el megfelelő magasságban a telepítés helyének megfelelően.
- Először vegye le a fémházat, majd csavarokkal rögzítse az olvasót a falra.
- Szerelje össze a fémházat és rögzítse a csavarokat.
- Végül helyezze be a biztonsági dugót a lyukba.
- Tápfeszültségre helyezést követően a LED felvillan és hangjelzést ad a készülék.

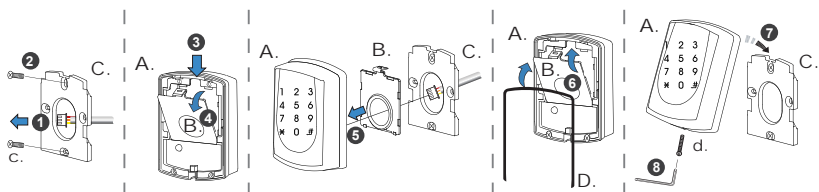
##### AR-721H



- Húzza át a vezetékeket a fali szerelőlemez négyzetes nyílásán.
- Egy csavarhúzó segítségével csavarozza fel a fali szerelőlemezt a falra.
- Csatlakoztassa a vezetékeket a megfelelő helyekre és a készülékházat helyezze fel a fali szerelőlemeze.
- Rögzítse a készüléket a fali szerelőlemezhez a készülék alján található lyukba helyezett imbuszcsonal segítségével (csavar és kulcs mellékelve).
- Tápfeszültségre helyezést követően a LED felvillan és hangjelzést ad a készülék.

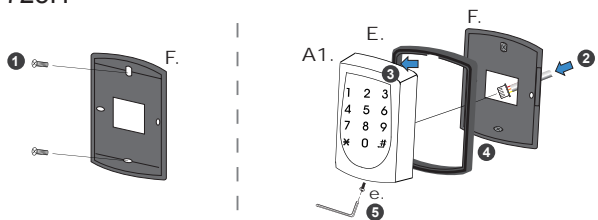
##### AR-725H [Érintő billentyűzet, háttérvilágítással]

##### AR-725HM



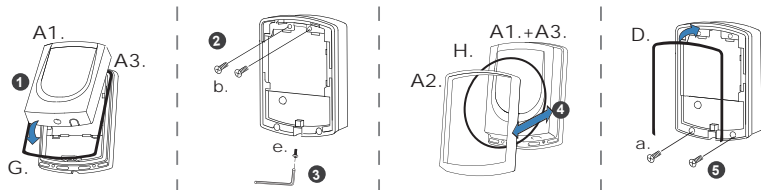
- Húzza át a vezetékeket a fém fali szerelőlemez C négyzetes nyílásán.
- Egy csavarhúzó segítségével csavarozza fel a fém fali szerelőlemezt C a falra.
- Vegye le a műanyag hátlapot B az olvasóról A, majd vezesse keresztül a kábeleket a C és B jelű lyukakon. Csatlakoztassa az olvasó A hátuljához B.
- Helyezze vissza a műanyag hátlapot B a készülékre A és tegye be a tömítő szalagot D a műanyag keretbe.
- Rögzítse a készüléket A a fali szerelőlemezhez C a készülék alján található lyukba helyezett imbuszcsonal segítségével (csavar és kulcs mellékelve).
- Helyezze a készüléket tápfeszültség alá. A zöld és piros LED felvillan és egy hangjelzést ad.

##### AR-725H



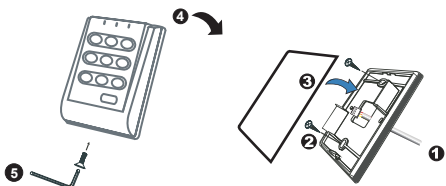
- Egy csavarhúzó segítségével csavarozza fel a hátlapot F a falra.
- Illessze a tömítő keretet a készülék A1 hátuljához és húzza át a vezetékeket a négyzetes lyukon keresztül, majd csatlakoztassa azokat a készülékhez A1.
- Helyezze fel a készüléket A1 a hátlapra F.
- Rögzítse a készüléket A1 a hátlaphoz C a készülék alján található lyukba helyezett imbuszcsonal segítségével (csavar és kulcs mellékelve).
- Helyezze a készüléket tápfeszültség alá. A zöld és piros LED felvillan és egy hangjelzést ad.

##### AR-725X



- Helyezze be a tömítést G és helyezze fel az olvasót A1 a műanyag fali keretbe A3, majd csavarja be a készülék alján lévő lyukba a mellékelt biztonsági torx csavart, a csavarhúzó segítségével.
- Illessze az O gyűrűt a fém kerethez, majd csavarozza a fém keretet a készülékhez A1+A3 és szerelje össze őket a készülék hátoldalán található lyukakba tekert, 4 db mellékelt csavar segítségével.
- Tegye be a tömítő szalagot D a készülék aljába.
- Kövesse ezeket a lépéseket az AR-725H-M készülék esetében is.

##### AR-757H



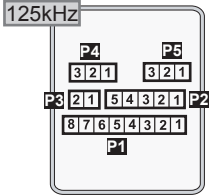
- Húzza át a vezetékeket a fali szerelőlemez négyzetes nyílásán.
- Egy csavarhúzó segítségével csavarozza fel a fali szerelőlemezt a falra.
- Csatlakoztassa a vezetékeket a készülékhez és helyezze fel azt a fali szerelőlemeze.
- Helyezze vissza a műanyag hátlapot B a készülékre A és tegye be a tömítő szalagot D a műanyag keretbe.
- Rögzítse a készüléket a fali szerelőlemezhez a készülék alján található lyukba helyezett imbuszcsonal segítségével (csavar és kulcs mellékelve).
- Helyezze a készüléket tápfeszültség alá. A zöld és piros LED felvillan és egy hangjelzést ad.

### Megjegyzések

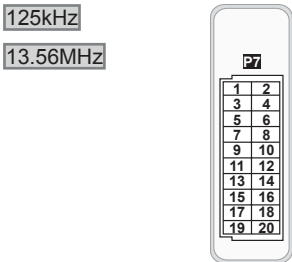
- Kábelvezetés:** A kommunikációs vezetékek és a tápellátásra szolgáló vezetékek, ne legyenek egy csatornában vezetve más elektromos vezetékekkel. Ezeket mindig elkülönített csatornában vezesse.
- Vezeték kiválasztása:** Használjon AWG22-24 típusú árnyékolott, csavart érpáras vezetéket és kerülje a csillagpontos vezetékvezést. A TCP/IP csatlakozáshoz használjon CAT5 vezetéket.
- Tápellátás:** Ne csatlakoztassa az olvasót és az elektromos zárat ugyanahhoz a tápegységhez. Amikor az elektromos zár működésbe lép, az olvasó tápellátása bizonytalanra válhat és befolyásolhatja az olvasó működését. A szabályos tápellátáshoz csatlakoztasson egy tápegységet a relék és az elektromos zárok tápellátásához, egy másik, független tápegységet pedig az olvasó tápellátásához.

### Csatlakozások

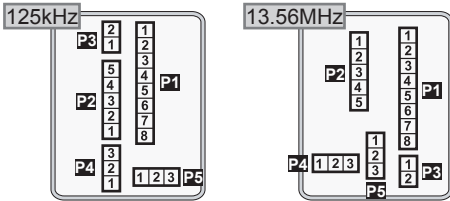
#### AR-321H [Fémházas, érintő billentyűzettel]



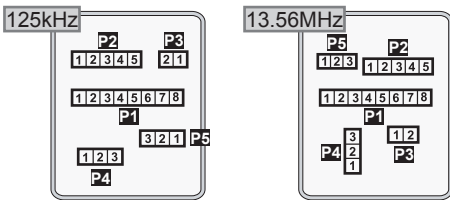
#### AR-331H



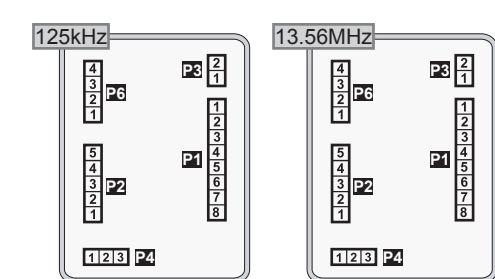
#### AR-721H



#### AR-725H [Érintő billentyű háttérvilágítással]



#### AR-757H



### Csatlakozások összehasonlítása

AR-321H	P1	P2	P3	P4	(P5 Opcionális)
AR-331H	P7	P8			
AR-721H	P1	P2	P3	P4	(P5 Opcionális)
AR-725H	P1	P2	P3	P4	(P5 Opcionális)
AR-757H	P1	P2	P3	P4	P6

#### Kábel: P1

Funkció	Láb	Szín	Leírás
Ajtórelé	1	Kék / Fehér	(N.O.) 24VDC 1A
	2	Lila / Fehér	(N.C.) 24VDC 1A
Közös COM pont	3	Fehér	(COM) 24VDC 1A
Ajtónyitás érzékelő	4	Narancs	Negatív, kapcsolt bemenet
Kilépési nyomógomb	5	Lila	Negatív, kapcsolt bemenet
Riasztó relé	6	Szürke	N.O. vagy N.C. J1-el állítható. COM közös az ajtó relével.
Tápfeszültség	7	Vastag piros	12VDC pozitív
	8	Vastag fekete	12VDC negatív

#### Kábel: P2

Funkció	Láb	Szín	Leírás
Wiegand segédolvasó	1	Vékony kék	Wiegand DAT:1 bemenet
	2	Vékony zöld	Wiegand DAT:0 bemenet
Hangjelző	3	Rózsaszín	Hangjelző kimenet 5V/100mA, alacsony szintű
LED	4	Barna	Zöld LED kimenet, max. 5V/20mA
	5	Sárga	Piros LED kimenet, max. 5V/20mA

#### Kábel: P3

Funkció	Láb	Szín	Leírás
Hálózati modul	1	Vastag Zöld	RS-485(B-)
	2	Vastag Kék	RS-485(A+)

#### Kábel: P4 Terhelhetőség: 1A 125VAC/24VDC

Funkció	Láb	Szín	Leírás
Szabotázs	1	Piros	N.C.
Kapcsoló	2	Narancs	COM
	3	Sárga	N.O.

※S/N: 0706-XXXXXX Sorozatszám után

#### Kábel: P5

Funkció	Láb	Szín	Leírás
3 tűs csatlakozó	1	Fekete	GND.
	2	Fehér	Kényszer
	3	Lila	Biztonsági kapcsoló jel / Riasztás

#### Kábel: P6

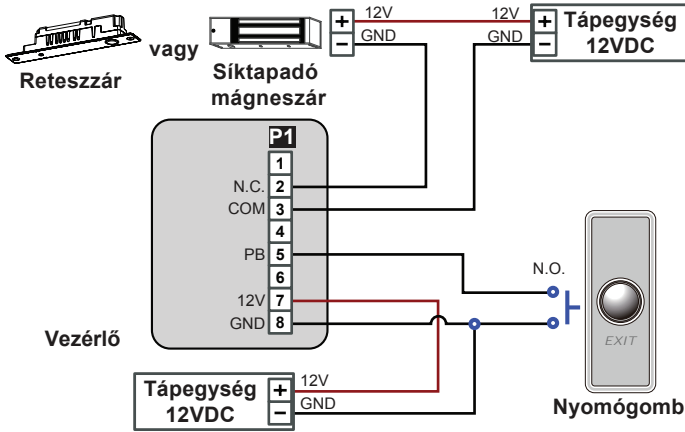
Funkció	Láb	Szín	Leírás
Ajtócsengő	1	Barna / Fehér	Ajtócsengő kimenet
Riasztás	2	Piros / Fehér	Riasztás kimenet/ Biztonsági kapcsoló jel kimenet
Kényszer	3	Sárga / Fehér	Kényszer kimenet/ TTL kimenet
LED jelzés	4	Zöld / Fehér	Magas szintű kimenet/ Zöld LED

#### Kábel: P7 (Közvetlenül az olvasót a vezérlőhöz csatlakoztatva)

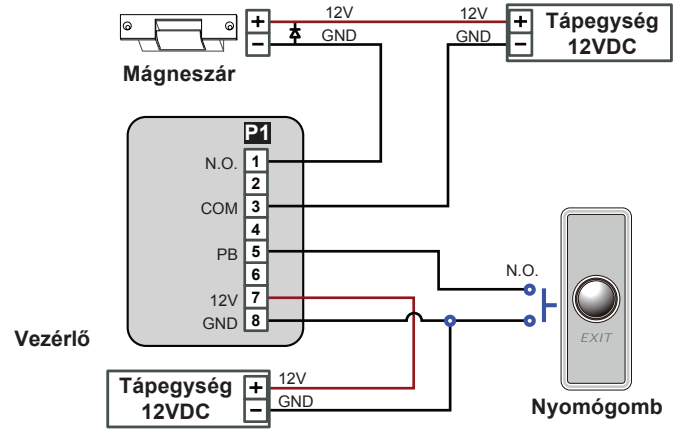
Funkció	Láb	Szín	Leírás
Tápfeszültség	1	Piros 1	12VDC Pozitív
	2	Fekete 1	0VDC Negatív
● Közös (COM)	3	Fehér 1	24VDC 1A
Kilépési nyomógomb	4	Lila 1	Negatív Kapcsoló Bemenet
● Zár relé N.O.	5	Kék 1	(N.O.) 24VDC 1A
Ajtó relé	6	Narancs 1	Negatív Kapcsoló Bemenet
● Zár Relé N.C.	7	Lila 2	(N.C.) 24VDC 1A
Hangjelző	8	Fehér 2	Hangjelző Kimenet 5V/100mA, Alacsony szintű
Riasztás Kimenet	9	Szürke	Nyitott Kollektoros Kimenet 12V/100mA
■ Piros LED Kimenet	10	Sárga 1	Piros LED Kimenet 5V/20mA, Magas szintű
Foglalt	11	Narancs 2	Foglalt
■ Zöld LED Kimenet	12	Barna	Zöld LED Kimenet 5V/20mA, Magas szintű
○ Szabotázs Kapcsoló	13	Fekete 2	Szabotázs N.O. Kimenet
★ Segédolvasó	14	Zöld 1	Wiegand DAT:0 Bemenet
○ Szabotázs Kapcsoló	15	Fehér 3	Szabotázs COM Kimenet
★ Segédolvasó	16	Kék 2	Wiegand DAT:1 Bemenet
© Hálózati Modul	17	Kék 3	RS-485(A+)
Foglalt	18	Piros 2	Foglalt
© Hálózati Modul	19	Zöld 2	RS-485(B-)
Foglalt	20	Sárga 2	Foglalt

### Bekötési rajz

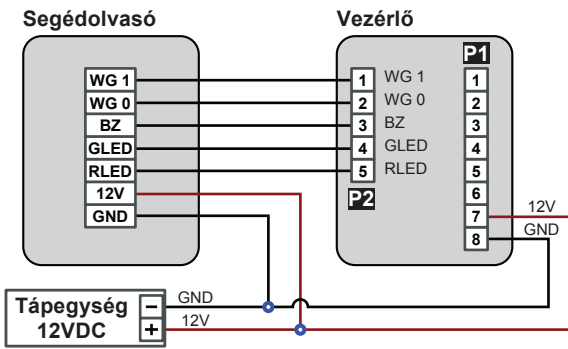
#### Síktapadó mágneszár vagy retesz zár bekötése



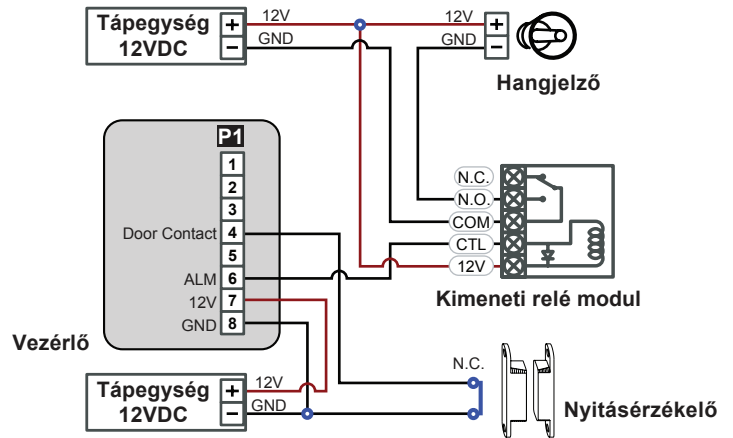
#### Elektromos zár bekötése



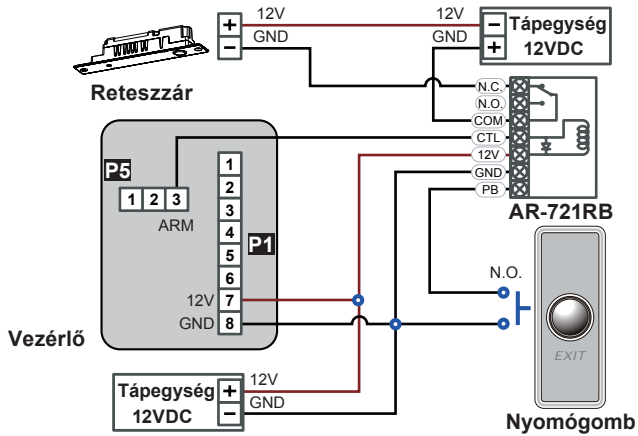
#### Segédolvasó bekötése



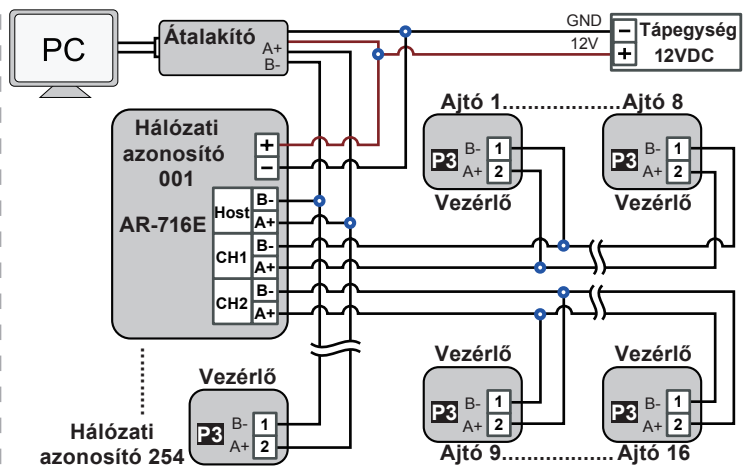
#### Ajtónyitás érzékelő bekötése



#### Biztonság megerősítése AR-721RB csatlakoztatásával

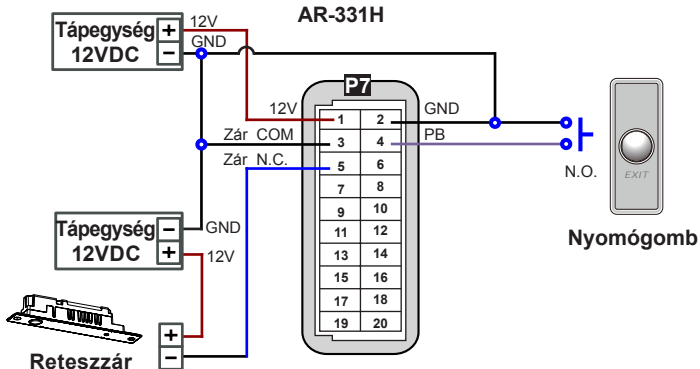


#### Csatlakozás hálózathoz

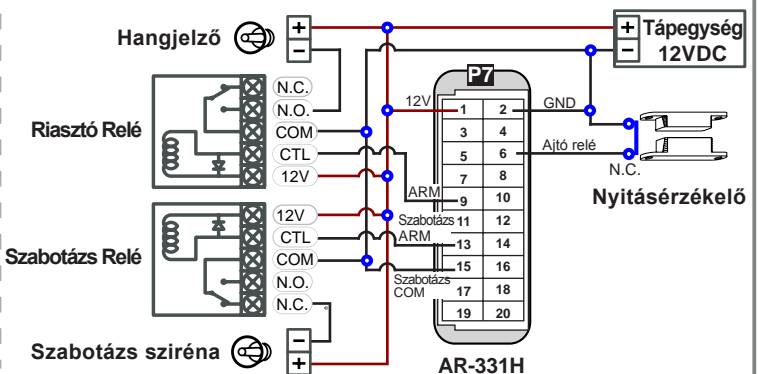


- \* 1. Biztonságos kapcsoló jel engedélyezése : 34 \* 128 #
- 2. Tiltás le a kilépés nyomógombbal funkciót (kérjük olvassa el a 20 \* FFF # parancsra vonatkozó részt.)

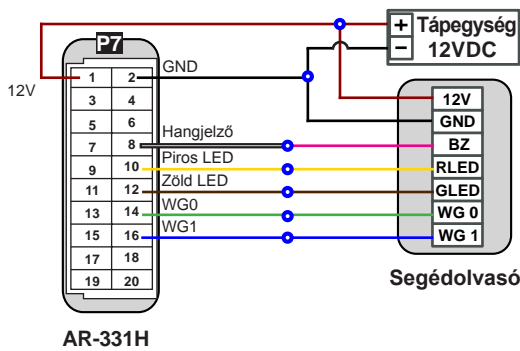
#### Beléptető eszközök csatlakoztatása P7-hez



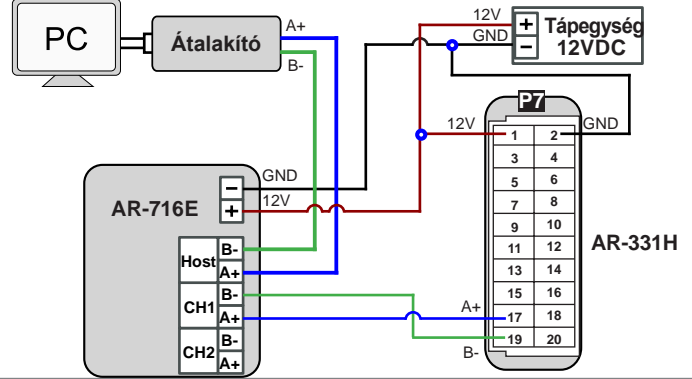
#### Beléptető eszközök csatlakoztatása P7-hez



### P7 csatlakoztatása segédolvasóhoz

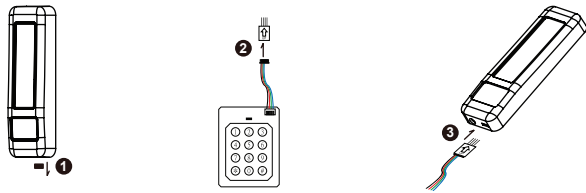


### P7 csatlakoztatása hálózathoz



## Külső Wiegand billentyűzet

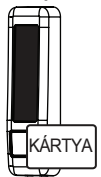
※ Ha az AR-331H-s olvasót közvetlenül szeretné programozni, csatlakoztasson hozzá egy Wiegand billentyűzetet a következők szerint:



- Távolítsa el a biztonsági dugót a készülék jobb aljáról.  
(※ Ne veszítse el a dugót, különben csökkenti az eszköz biztonsági szintjét.)
- A Wiegand billentyűzet kábelét csatlakoztassa az alaplapjára.
- A Wiegand billentyűzetet csatlakoztassa az olvasó jobb alján lévő nyílásba.
- Amikor végzett a rendszer programozásával kérjük tegye vissza az olvasóba a biztonsági dugót.

## AR-331H érzékelési terület

### 331HB (125kHz)



※ 331HB olvasónál, közelítse a kártyát a billentyűzet alá.

- A fém olvasók érzékelési felülete kisebb, illetve a proximity (331HB) és a Mifare (331HD) olvasóknál eltérő. Nézze meg a fenti ábrákat.

### 331HD (13,56MHz)



※ 331HD olvasónál, közelítse a kártyát a billentyűzethez.

## Kártyák hozzáadása és törlése

### M4/M8 üzemmód

#### • Egy kártya, vagy kártyák véletlenszerű hozzáadása

Üsse be: \* 123456 # (vagy Mester kód) – 19 \* KKKKK \* 00001 # - Közelítse a kártyát az olvasóhoz – Kész

Pl. 2 véletlenszerű kártya hozzáadása 100. és 101. felhasználói címhez:

Lépjön be programozói módba – 19 \* 00100 \* 00001 # - Közelítse a kártyákat egymás után – Kész

#### • Több, egymást számsorrendben követő kártya hozzáadása

Üsse be: \* 123456 # (vagy Mester kód) – 19 \* KKKKK \* UUUUU # - Közelítse a kártyát az olvasóhoz (a legalacsonyabb sorszámú kártyát mutassa fel) – Kész Pl. A 101. és 121. felhasználói címhez adjon hozzá 20 db. egymást számsorrendben követő kártyát (62312-62332):

Lépjön be programozói módba – 19 \* 00100 \* 00120 # - Közelítse a kártyát az olvasóhoz (csak a 62312 sorszámú kártyát mutassa fel) – Kész

#### • Egy kártya törlése

Üsse be: \* 123456 # (vagy Mester kód) – 10 \* KKKKK 9 UUUUU #

Pl.: Törölje a 00058 felhasználói címen lévő kártyát

Lépjön be a programozói módba – 10 \* 00058 9 00058 # (a 00058 felhasználói címen lévő kártya törlődött) – Kész

#### • Több kártya törlése

Üsse be: \* 123456 # (vagy Mester kód) – 10 \* KKKKK 9 UUUUU #

Pl.: Törölje a 00101-00245 felhasználói címen lévő kártyákat

Lépjön be a programozói módba – 10 \* 00101 9 00245 #

#### • Összes kártya törlése

Üsse be: \* 123456 # (vagy Mester kód) – 29 \* 29 \* #

### Kártya információ



0000848795 ← KÁRTYA KÓD  
00001262362 ← TERÜLET KÓD



0000848795 ← KÁRTYA KÓD  
0001262362 ← TERÜLET KÓD

### M6 üzemmód ※ Ebben az üzemmódban a Felhasználói cím = Kártya kód

#### • Kártyák hozzáadása

Üsse be: \* 123456 # (vagy Mester kód) – 11 \* KKKKK \* 00001 # – Kész

Pl. 00100-01254 kártya kód hozzáadása

Lépjön be programozói módba – 11 \* 00100 \* 01254 # – Kész

#### • Kártyák törlése

Üsse be: \* 123456 # (vagy Mester kód) – 10 \* KKKKK \* UUUUU #

Pl.: Törölje a 00058 felhasználói címen lévő kártyát

Lépjön be a programozói módba – 10 \* KKKKK \* (vagy 9) UUUUU # - Kész

Pl.: A 62362 kártya kód törlése

Lépjön be a programozói módba – 10 \* 62362 \* 62362 # - Kész

#### • Összes kártya törlése

Üsse be: \* 123456 # (vagy Mester kód) – 29 \* 29 \* #

### Programozás

#### A. Belépés/kilépés programozói üzemmódba

##### • Belépés programozói üzemmódba

Üsse be: \* 123456 # vagy \* P P P P P #

Pl. Az alapértelmezett érték = 123456, ha a mester kódot megváltoztatta 876112-re, üsse be: \*876112# - programozói üzemmód hozzáférhető.

##### • Kilépés programozói üzemmódból

Üsse be: \* #

##### • Mester kód megváltoztatása

Lépjen be programozói módba – 09 \* Ú Ú Ú Ú Ú Ú R R R R R # (Üsse be az új, 6 számjegyes mester kódot kétszer).

Pl.: Új Mester kódnak állítsa be: 876112. Üsse be: \* 123456 # - 09 \* 876112876112 #

#### B. Olvasó hálózati azonosítójának megváltoztatása

Lépjen be programozói módba – 00 \* N N N # (Hálózati azonosító: 001-254)

#### C. M4/M6/M8 üzemmód beállítása

Lépjen be programozói módba – 04 \* N # (N=4/6/8)

#### D. Kód beállítása

• **Kártya vagy kód:** Lépjen be programozói módba – 12 \* F F F F F \* P P P P # (pl.: Felhasználói cím: 00001, kódja: 1234. Üsse be: 12 \* 00001 \* 1234 #)

• **M6: Kártya és kód:** Lépjen be programozói módba – 13 \* F F F F F \* P P P P # (pl.: Felhasználói cím: 00001, kódja: 1234. Üsse be: 12 \* 00001 \* 1234 #)

##### • M6: Közös kód

**Csak kód:** Lépjen be programozói módba – 15 \* P P P P # (Üsse be a 4 számjegyű közös kódot, alapértelmezett érték: 4321).

**Kártya és kód:** Lépjen be programozói módba – 17 \* P P P P # (Üsse be a 4 számjegyű közös kódot, alapértelmezett érték: 1234).

#### E. Kétajtós vezérlés (M4/M8)

Vezérlő segédolvasóval két ajtó működtetésére képes.

Lépjen be programozói módba – 28 \* 064 # (064=két ajtós vezérlés)

#### F. Anti-pass-back (M4/M8)

Az Anti-pass-back funkciót gyakran alkalmazzák parkolók bejáratánál annak megakadályozására, hogy egy kártyával többen lépjenek be egy időben, vagy olyan helyen, ahol figyelni kell arra, hogy a belépést mindig kövesse kilépési esemény is.

##### • Olvasó engedélyezése

Lépjen be programozói módba – 20 \* 128 # (128=Anti-pass-back engedélyezve)

##### • Kártya engedélyezése

Lépjen be programozói módba – 26 \* K K K K K \* U U U U U \* P #

(K K K K K=Kezdő felhasználói cím, U U U U U=Utolsó felhasználói cím; P=0=Engedélyezve; P=1=Tiltva; P=2=Alaphelyzet)

Pl.: A 00152-00684 felhasználói címekre engedélyezze az Anti-pass-back funkciót: 26 \* 00152 \* 00684 \* 0 #

#### G. Automatikus ajtónyitás

Az ajtó nyitva marad miután az első kártyát felmutatták. 2 időzóna programozható önálló üzemmódban és 64 időzóna programozható hálózati üzemmódban.

##### • Automatikus ajtónyitás engedélyezése/tiltása

Lépjen be programozói módba – 20 \* 004 # (004=automatikus ajtónyitás engedélyezése; 000=automatikus ajtónyitás tiltása)

##### • Automatikus ajtónyitás engedélyezése/tiltása kártyafelmutatás nélkül

Lépjen be programozói módba – 24 \* 001 # (001=automatikus ajtónyitás engedélyezése; 000=automatikus ajtónyitás tiltása)

##### • Nyitvatartási idő beállítása

Lépjen be programozói módba – 08 \* U \* H H M M h h m m \* N N N N N N N #

U=időzóna száma (N=0=1. időzóna; N=1=2. időzóna)

H H M M h h m m=időszak eleje és vége (pl. 08301200=08:30 - 12:00)

N N N N N N N=a hét napjai - Vas/Hét/Ked/Sze/Csü/Pén/Szo (N=0: tiltva; 1: engedélyezve)

Állítsa be az automatikus nyitást 9:30 – 16:20 között hétfői, szerdai és pénteki napokra, a 2. időzónában: 08 \* 1 09301620 \* 0101010 \* - Kész #

#### H. Lift vezérlés

A SOYAL AR-401RO16 liftvezérlőt csatlakoztatva rendelhet hozzá emeleteket a felhasználókhoz.

##### • Engedélyezés

Lépjen be programozói módba – 24 \* 002 # (002=liftvezérlés engedélyezése)

##### • Egy emelet

Lépjen be programozói módba – 27 \* F F F F F \* E E #

F F F F F=Felhasználó címe; E E=Emelet száma (01-32 emelet)

Pl.: A 00045 felhasználó számára engedélyezze a 10. emeletet: 27 \* 00045 \* 10 #

##### • Több emelet

Lépjen be programozói módba – 21 \* F F F F F \* G \* E E E E E E E #

F F F F F=Felhasználó címe; G=4 liftvezérlő csoport egyike (Programozható érték: 0-3); E E E E E E E=emeletek beállítása (0=tiltva; 1=engedélyezve)

Pl.: A 00168 felhasználó számára engedélyezze a 6. és a 20. emelethez való hozzáférést:

Lépjen be programozói módba – 21 \* 00168 \* 0 \* 0010000 # - 21 \* 00168 \* 2 \* 00001000 #

Kérjük, használja az alábbi emelet táblázatot:

Csoport	Emelet								
	E	E	E	E	E	E	E	E	E
€	8	7	↑	5	4	3	2	1	
1	16	15	14	13	12	11	10	9	
G	24	23	22	21	20	19	18	17	
3	32	31	30	29	28	27	26	25	

### I. Riasztó funkció beállítása

- Működési feltételek:**
  - Az élesítés engedélyezve legyen
  - Csatlakozzon riasztórendszerhez
- Alkalmazás:**
  - Ajtó túl hosszú ideig nyitva (Normál nyitás után):** Ajtó az ajtó relé idején és a zárási időn túl nyitva.
  - Kényszerített nyitás (érvényes felhasználói kártya felmutatása nélkül):** Belépés kényszerített nyitással vagy illegális művelettel.
  - Ajtó nyitás érzékelő hiba:** Ajtó nyitás érzékelő áramköre nyitott.

• Élesített / Hatástalanított állapot (M4/M8 üzemmódban; alapértelmezett élesítése kód: 1234)

Önálló üzemmód		Kártya vagy kód	Kártya és kód
Csak kártya	Ajtó nincs nyitva	<b>5 számjegyű felhasználói cím</b> →	<b>Érvényes kártya felmutatása</b> →
Érvényes kártya felmutatása → 4 számjegyű élesítő kód → #	* → 4 számjegyű élesítő kód → Érvényes kártya felmutatása	4 számj. felhasználói kód → # → 4 számjegyű élesítő kód → #	4 számjegyű felhasználói kód → # → 4 számjegyű élesítő kód → #
<b>Belépés programozói módban</b>			
Élesítés: Üsse be a programozói kódot → * * #		Hatástalanítás: Üsse be a programozói kódot → * #	

\* Az ajtó normál működtetéséhez olvassa el a hozzáférési módokat.

### Alapértelmezett értékek

AR-321H / AR-331H / AR-721H / AR-725H / AR-757H

20 * FFF #		※Alapértelmezett érték		
Funkció	Lehetőség	Érték	Alkalmazás	
Események naplózása	※0: Igen 1: Nem	001	Hálózati	
Automatikus újrazárás	※0: Tiltva 1: Engedélyezve	002	Hálózati/Önálló	
Automatikus nyitás	※0: Tiltva 1: Engedélyezve	004	Hálózati/Önálló	
Kilépés nyomógombbal	0: Tiltva ※1: Engedélyezve	016	Hálózati/Önálló	
Hálózati mester olvasó	※0: Kiegészítő 1: Mester	032	Hálózati	
Ajtóirány kijelölése	※0: Kijárat 1: Bejárat	064	Hálózati	
Anti-pass-back	0: Tiltva ※1: Engedélyezve	128	Hálózati	

Beállítás: 0=nem kell értéket megadni; 1=1xÉrték Pl.:FFF értéken engedélyezze az automatikus nyitás+kilépés nyomógombbal+Anti-pass-back funkciót=004+016+128 =148 Ennek megfelelően a parancs: 20 \* 148 #

28 * RRR #		※Alapértelmezett érték		
Funkció	Lehetőség	Érték	Alkalmazás	
Két ajtós vezérlés	※0: Tiltva 1: Engedélyezve	064	Hálózati/Önálló	
Kényszerített nyitás riasztás kimenet	※0: Tiltva 1: Engedélyezve	128	Hálózati/Önálló	

AR-321H / AR-331H / AR-721H / AR-725H

24 * FFF #		※Alapértelmezett érték		
Funkció	Lehetőség	Érték	Alkalmazás	
Azonnali ajtónyitás első kártya felmutatás nélkül automatikus nyitási időszakban	※0: Igen 1: Nem	001	Hálózati/Önálló	
Riasztás kimenet / Lift vezérlés	※0: Riasztás kimenet 1: Lift vezérlés	002	Hálózati/Önálló	
Riasztás leállítása ajtó nyitással vagy kilépési nyomógomb használatával	0: Nem 1: Igen	064	Hálózati/Önálló	
Ajtócsengő	※0: Tiltva 1: Engedélyezve	128	Hálózati/Önálló	

AR-757H

24 * FFF #		※Alapértelmezett érték		
Funkció	Lehetőség	Érték	Alkalmazás	
Azonnali ajtónyitás első kártya felmutatás nélkül automatikus nyitási időszakban	※0: Igen 1: Nem	001	Hálózati/Önálló	
Riasztás kimenet / Lift vezérlés	※0: Riasztás kimenet 1: Lift vezérlés	002	Hálózati/Önálló	
Riasztás leállítása ajtó nyitással vagy kilépési nyomógomb használatával	0: Nem 1: Igen	064	Hálózati/Önálló	

### M4/M6/M8 Üzemmódok

Üzem-mód	Hálózati/önálló	Felhasználók száma	Hozzáférési mód	Automatikus állapotjelzés	Esemény-napló	120 munka-szüneti nap	Kény-szerítés	Idő-zóna	Lift-vezérlés	Anti-pass-back
M4	Hálózati/önálló	1024 CFPDI PD 3000 CFPDI PD 1GPD	1. Csak kártya 2. Kártya és kód (4 számjegyű egyedi kód) 3. Kártya vagy felhasználói cím (5 számjegyű) + egyedi kód (4 számjegyű egyedi kód)	Igen	1200(721H) 1500 (321H/331H/ 725H) 3000(757H)	Igen	Igen	11	32	Igen
M6	Önálló	65535	1. Csak kártya 2. Kártya és kód (4 számjegyű közös kód = élesítő kód) 3. Kártya vagy kód (4 számj. közös kód = kényszer kód)	Nem	Nem	Nem	Nem	Nem	Nem	Nem
M8	Hálózati/önálló	1024 (721H/757H) 3000 (321H/331H/ 725H)	1. Csak kártya 2. Kártya és kód (4 számjegyű egyedi kód) 3. Kártya vagy kód (4 számjegyű egyedi kód)	Igen	1200 (721H) 1500 (321H/331H/ 725H) 3000(757H)	Igen	Igen	11	32	Igen

※ M6 üzemmódban a felhasználók száma: 65536, ezért csak a kártya kódot (5 számjegy) olvassa a készülék, míg M4/M8 üzemmódban a kártya kódot és a terület kódot is.

### Gyári alapbeállítások visszaállítása parancsral

- Csak, amikor az eszköz önálló üzemmódban van!

Lépjön be programozói módba - 20 \* 016 # - 24 \* 064 # - 26 \* 0000 \* 01023 \* 1 # - 28 \* 000 # - 29 \* 29 \* #

※ Megjegyzés: Amennyiben korábban megváltoztatta a mester kódot, a gyári alapbeállítások nem állítják vissza a mester kódot 123456-ra.

Parancs lista			
Funkció	Parancs	Magyarázat	Üzem mód
Belépés programozói módba	* P P P P P #	PPPPP: Mester Kód (Alapértelmezett érték: 123456)	M4/M6/M8
Kilépés programozói módból	* #		M4/M6/M8
Kilépés programozói módból és élesített állapot engedélyezése.	* * #		M4/M6/M8
Hálózati azonosító beállítása (716E hálózati vezérlőhöz csatlakoztatva <=254)	00 * N N N #	NNN=Hálózati azonosító értéke: 001-254	M4/M8
Hálózati azonosító beállítása (Közvetlenül PC-hez csatlakoztatva 716E nélkül <=254)	00 * N N N * V V V * A A A #	NNN=Vezérlő hálózati azonosítója, VVV=Virtuális 716E hálózati azonosító; AAA=ajtó szám; érték: 001-254	M4/M8
Mifare kártyaformátum beállítása (opcionális)	01 * N #	N: 0=ISO14443A; 1=ISO14443B; 2=ISO15693; 3=I Code1; 4=I Code2 1. Kérjük, először válassza ki a szabványt. 2. Győződjön meg róla, hogy az olvasó és a kártya ugyanolyan szabványú legyen.	M4/M8
Ajtórelé időzítés beállítása	02 * T T T #	TTT=Ajtórelé időzítés 000=alaphelyzetben nyitott 001-600=1-600mp, 601-609=0.1-0.9mp	M4/M6/M8
Riasztórelé időzítés beállítása	03 * T T T #	TTT=Riasztórelé időzítése (000=alaphelyzetben nyitott, 001-600=1-600mp)	M4/M6/M8
Üzem mód	04 * N #	N=Üzem mód 4/6/8	M4/M6/M8
Élesítés késleltetésének beállítása	05 * T T T #	TTT értéke: 001-255 mp	M4/M6/M8
Riasztás késleltetésének beállítása	06 * T T T #	TTT értéke: 001-255 mp	M4/M6/M8
Mester kártya beállítása	07 * K K K K K * U U U U U #	Adjon meg egy felhasználót vagy felhasználók csoportját mester kártya használatként: 00000-01023 (00000-03071 AR-725H) K K K K K=Kezdő felhasználói cím, U U U U U=Utolsó felhasználói cím	M4/M8
Automatikus nyitási időszak beállítása	08 * N * H H M M h h m m * F F F F F F #	N=0(1. időzóna) / 1(2.időzóna) H H M M=időszak eleje h h m m= időszak vége (pl. 08301200=08:30 - 12:00), F F F F F F=a hét napjai - Vas/Hét/Ked/Sze/Csü/Pén/Szo. Bevihető érték: 0=tiltás; 1=engedélyezés F = 0:tiltás; 1:engedélyezés	M4/M6/M8
Mester kód beállítása	09 * Ú Ú Ú Ú Ú R R R R R R #	Ú Ú Ú Ú Ú=Új mester kód, R R R R R R=Új mester kód ismételve	M4/M6/M8
Kártya felfüggesztése és törlése	10 * K K K K K * U U U U U # 10 * K K K K K 9 U U U U U #	* =Felfüggesztés 9 =Törlés; K K K K K=Kezdő felhasználói cím, U U U U U=Utolsó felhasználói cím	M4/M6/M8
Felhasználók csoportjának engedélyezése csak kártya használatra	11 * K K K K K * U U U U U #	K K K K K=Kezdő felhasználói cím U U U U U=Utolsó felhasználói cím	M6
Felfüggesztett kártya újra engedélyezése	11 * K K K K K * U U U U U #	K K K K K=Kezdő felhasználói cím, U U U U U=Utolsó felhasználói cím	M4/M8
PIN kód beállítása	12 * F F F F F * P P P P #	Hozzáférési mód: <b>Kártya vagy kód</b> ; F F F F F=Felhasználó címe; P P P P=4 számjegyű egyéni kód: 0001-9999	M4/M8
PIN kód beállítása	13 * F F F F F * P P P P #	Hozzáférési mód: <b>Kártya és kód</b> ; F F F F F=Felhasználó címe; P P P P=4 számjegyű egyéni kód: 0001-9999	M4/M8
Élesítési kimenet időzítésének beállítása	14 * T T T #	TTT=Élesítés kimenet időzítése; 000-250=0-250 mp	M4/M6/M8
M4/M8:Kényszerkód beállítása M6: Közös kód beállítása (Kártya vagy kód)	15 * P P P P #	PPPP=4 számjegyű kód (alapértelmezett érték: 4321) (A kényszerkód nem áll rendelkezésre és mint közös kód használható kártya vagy kód hozzáféréskor M6 üzemmódban.)	M4/M6/M8
Kártyaszám módosítása	16 * F F F F F * T T T T K K K K K #	F F F F F=Felhasználó címe T T T T=5 számjegyes területkód; K K K K K=5 számjegyes kártyakód	M4/M8
M4/M8:Élesítő kód beállítása M6: Közös kód beállítása (Kártya és kód)	17 * P P P P #	PPPP=4 számjegyű kód (alapértelmezett érték: 1234; élesítő kód tiltva: 0000) (Az élesítő kód nem áll rendelkezésre és mint közös kód használható kártya vagy kód hozzáféréskor M6 üzemmódban.)	M4/M6/M8
Ajtó visszazárásra várakozás ideje	18 * T T T #	TTT=Ajtó visszazárásra várakozás ideje: 001-600=1-600mp; alapértelmezett érték:15mp.	M4/M6/M8
Kártyák hozzáadás	19 * K K K K K * D D D D D #	K K K K K=Kezdő felhasználói cím D D D D D=kártyák darabszáma (00001=Folyamatos felmutatás)	M4/M8
Olvasó kiegészítő beállításai	20 * F F F #	Kérjük, olvassa el az alapértelmezett értékekre vonatkozó fejezetet a részletek megismeréséhez.	M4/M6/M8
Liftvezérlés beállítása: több emeletes hozzáférés	21 * F F F F F * G * E E E E E E E #	F F F F F=Felhasználó címe, G=4 liftvezérlő csoport egyike (Programozható érték: 0-3); E E E E E E E=emeletek beállítása (0=tiltva; 1=engedélyezve)	M4/M8
Kártya hozzáadása/törlése felmutatással	22 * K #	K=0=Kártya törlése; K=1=Kártya engedélyezése	M6
AR-401RO relé működési idejének beállítása	23 * N N N * T T T #	NNN=Liftvezérlő (AR-401RO) hálózati azonosítója, TTT=relé működési ideje: 001-600=1-600mp	M4/M8
Olvasó paraméter beállítások	24 * F F F #	Kérjük, olvassa el az alapértelmezett értékekre vonatkozó fejezetet a részletek megismeréséhez.	M4/M6/M8
Valós idejű belső óra beállítása	25 * E E H H N N O O P P M M #	E E H H N N O O P P M M=Év/Hónap/Nap/Óra/Perc/Másodperc	M4/M6/M8
Anti-pass-back (Felhasználók engedélyezése)	26 * K K K K K * U U U U U * P #	K K K K K=Kezdő felhasználói cím, U U U U U=Utolsó felhasználói cím P=0=Engedélyezve; P=1=Tiltva; P=2=Alaphelyzet	M4/M8
Liftvezérlés beállítása: egy emeletes hozzáférés	27 * F F F F F * E E #	F F F F F=Felhasználó címe; E E=Emelet száma (01-32)	M4/M8
Két ajtó vezérlés/kényszerített nyitás riasztás engedélyezése vagy tiltása	28 * R R R #	Kérjük, olvassa el az alapértelmezett értékekre vonatkozó fejezetet a részletek megismeréséhez.	M4/M6/M8
Összes kártya törlése	29 * 29 * #		
Biztonsági kapcsoló jel engedélyezése (AR-721RB-hez)	34 * 128 * # f l & % < # & % < # & < # > + < # > + < # > ' ( * ) \$ * ( ' # ' n ' % < # & ' ( * ) \$ \$ \$ # ' n ' j U	A riasztás kimenet ( P5 ) a vezérlőhöz csatlakoztatott AR-721RB biztonsági kapcsoló jele lesz.	M4/M6/M8





**1141 Budapest, Fogarasi út 77.**      **1095 Budapest, Mester utca 34.**  
Tel.: \*220-7940, 220-7814, 220-7959,      Tel.: \*218-5542, 215-9771, 215-7550,  
220-8881, 364-3428 Fax: 220-7940      216-7017, 216-7018 Fax: 218-5542  
Mobil: 30 531-5454, 30 939-9989      Mobil: 30 940-1970, 30 959-0930

**[www.soyal.hu](http://www.soyal.hu)**

**E-mail: [info@delton.hu](mailto:info@delton.hu) Web: [www.delton.hu](http://www.delton.hu)**

A dokumentáció a Delton szellemi tulajdona, ezért annak változtatása jogi következményeket vonhat maga után.  
A fordításból, illetve a nyomdai kivitelezésből származó hibákért felelősséget nem vállalunk.  
A leírás és a termék változtatásának jogát a forgalmazó és a gyártó fenntartja.