

Tartozékok

1 Termék

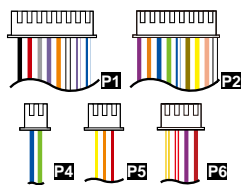


AR-331(E)

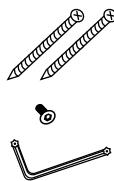


AR-331(EF)

2 Csatlakozó kábelek



3 Szerelési anyagok

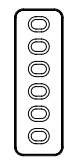


Laposfejű csavarok: 4x20

Rögzítő csavar: M3x10

Imbuszkulcs

4 Kiegészítők



Gumi alátét

5 Opcionális

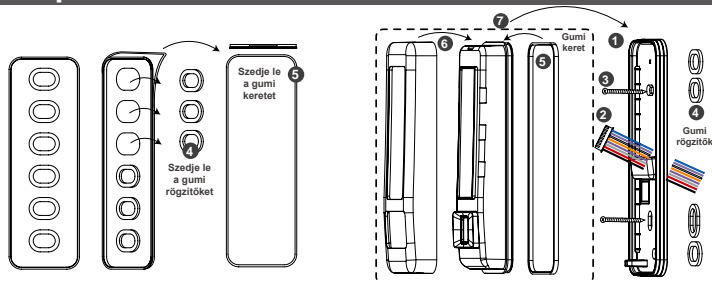


RJ45 bemenet



TCP/IP modul

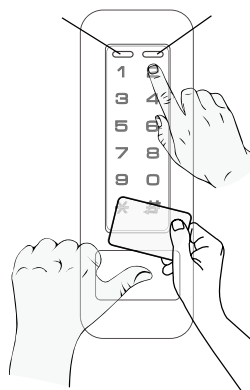
Telepítés



- Szedje le a rögzítő lyukaknál és keretnél található gumi alátétet.
- Helyezzen rögzítő gumikat a szerelőlemez hátsó részére és húzza át a vezetékeket a szerelőlemezen található négyzet alakú lyukon.
- Helyezzen egy gumi keretet a készülékház keret barázdájára.
- Kösse be a vezetékeket a megfelelő bemenetekbe és rögzítse a készüléket a szerelőlemeze.
- Csavarozza össze a burkolatot imbuszkulcs segítségével.
- Tápfeszültségre helyezést követően a LED felvilágul és hangjelzést ad a készülék.

Előlap és LED jelzések

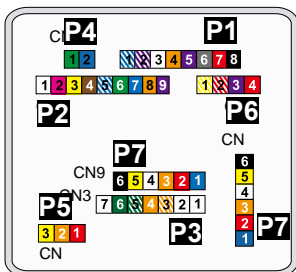
| Bal LED | Leírás | Jobb LED | Leírás |
|---------|--|----------|-------------------------------------|
| Kék | Élesítve / Kék LED LED bemenet (Active High) | Zöld | Bekapcsolt állapot / Készenlét / OK |
| Sárga | Sárga LED bemenet (AC) | Piros | Hiba / Riasztás |



A készülék bekapcsolása után várjon 10 másodpercet, mielőtt használatba veszi.

Megfelelő beolvasási terület

Csatlakozások



Kábel: P1

| Funkció | Láb | Szín | Leírás |
|-----------------|-----|---------------|---|
| Ajtó relé | 1 | Kék/Fehér | (N.O.) 24 VDC 1A |
| | 2 | Lila/Fehér | (N.C.) 24 VDC 1A |
| Közös (COM) | 3 | Fehér | (COM) 24 VDC 1A |
| Nyitás érzékelő | 4 | Narancs | Negatív kapcsoló bemenet |
| Nyomógomb | 5 | Lila | Negatív kapcsoló bemenet |
| Riasztó relé | 6 | Szürke | Tranzisztor kimenet, Max. 12V/100mA (Nyitott kollektoros kimenet) |
| Tápfeszültség | 7 | Vastag piros | 12 VDC |
| | 8 | Vastag fekete | 0 VDC |

Kábel: P2 CN2

| Funkció | Láb | Szín | Leírás |
|--------------------|-----|-------------|---|
| DI1 | 1 | Fehér | Foglalt |
| Hangjelző | 2 | Rózsaszín | Hang kimenet 5V/100mA, Alacsony szintű |
| | 3 | Sárga | Piros LED kimenet 5V/20mA, Magas szintű |
| LED | 4 | Barna | Zöld LED kimenet 5V/20mA, Magas szintű |
| | 5 | Kék/Fehér | Tranzisztor kimenet, Max. 12V/100mA (Nyitott kollektoros kimenet) |
| Wiegandg | 6 | Vékony zöld | Wiegand DAT: 0 bemenet |
| | 7 | Vékony kék | Wiegand DAT: 1 bemenet |
| WG Nyitás érzékelő | 8 | Narancs | Negatív kapcsoló bemenet |
| WG Nyomógomb | 9 | Lila | Negatív kapcsoló bemenet |

Kábel: P3 CN3

| Funkció | Láb | Szín | Leírás |
|----------------|-----|---------------|---------------|
| TCP/IP kimenet | 1 | --- | --- |
| | 2 | --- | --- |
| | 3 | Narancs/Fehér | Hálózat - TX+ |
| | 4 | Narancs | Hálózat - TX- |
| | 5 | Zöld/Fehér | Hálózat - RX+ |
| | 6 | Zöld | Hálózat - RX- |
| | 7 | --- | --- |

Kábel: P4 CN4

| Funkció | Láb | Szín | Leírás |
|-------------------------------|-----|-------------|--------------|
| RS-485 kábel lift vezérléshez | 1 | Vastag zöld | RS-485 (B-)B |
| | 2 | Vastag kék | RS-485 (A+)A |

Kábel: P5 CN

| Funkció | Láb | Szín | Leírás |
|--------------------|-----|---------|--------|
| Szabotázs kapcsoló | 1 | Piros | N.C. |
| | 2 | Narancs | COM |
| | 3 | Sárga | N.O. |

Kábel: P6 CN6

| Funkció | Láb | Szín | Leírás |
|---------------|-----|-------------|---------------------------------|
| Tápfeszültség | 1 | Piros | 12 VDC kimenet |
| Kapcsoló jel | 2 | Lila | Biztonsági kapcsoló jel kimenet |
| Élesítés | 3 | Piros/Fehér | Élesítés kimenet |
| Kényszer | 4 | Sárga/Fehér | Kényszer kimenet |

Kábel: P7 CN9/CN

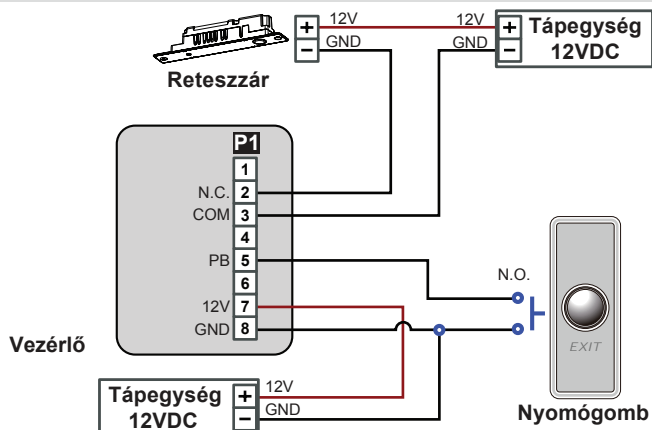
| Funkció | Láb | Szín | Leírás |
|-------------|-----|---------|--------|
| TTL kimenet | 1 | Kék | CLK |
| | 2 | Piros | 5VDC |
| | 3 | Narancs | RX |
| | 4 | Fehér | TE |
| | 5 | Sárga | TX |
| | 6 | Fekete | 0VDC |

Megjegyzések

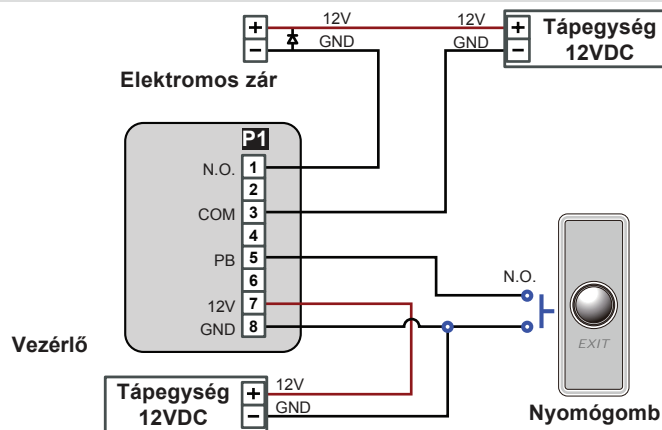
- Kábelvezetés** A kommunikációs vezetékek és a tápellátásra szolgáló vezetékek, ne legyenek egy csatornában vezetve más elektromos vezetékekkel. Ezeket mindig elkülönített csatornában vezesse.
- Vezeték kiválasztása:** Használjon AWG22-24 típusú árnyékolot, csavart érpáras vezetéket és kerülje a csillagpontos vezetékeztést.
- Tápellátás:** Ne csatlakoztassa az olvasót és az elektromos zárat ugyanahoz a tápegységhez. Amikor az elektromos zár működésbe lép, az olvasó tápellátása bizonytalaná válhat és befolyásolhatja az olvasó működését. A szabályos tápellátáshoz csatlakoztasson egy tápegységet a relék és az elektromos záruk tápellátásához egy másik, független tápegységet pedig az olvasó tápellátásához.

Bekötési ábrák

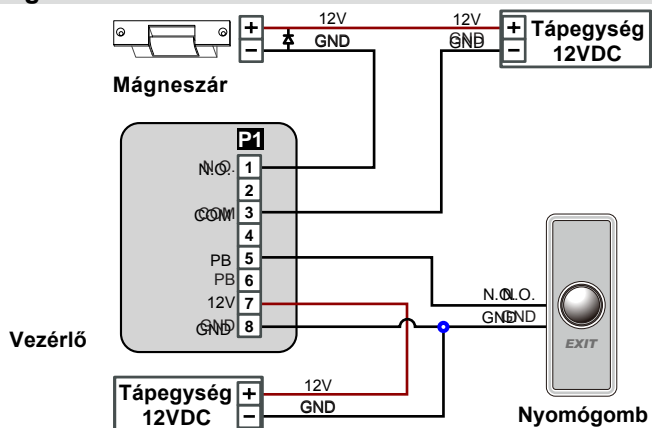
Reteszár bekötése



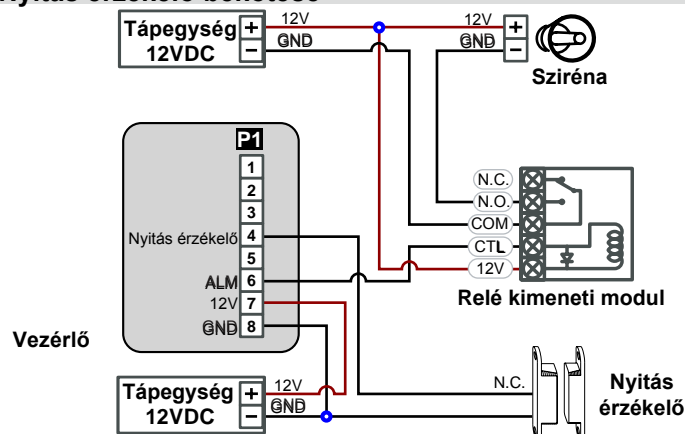
Elektromos zár bekötése



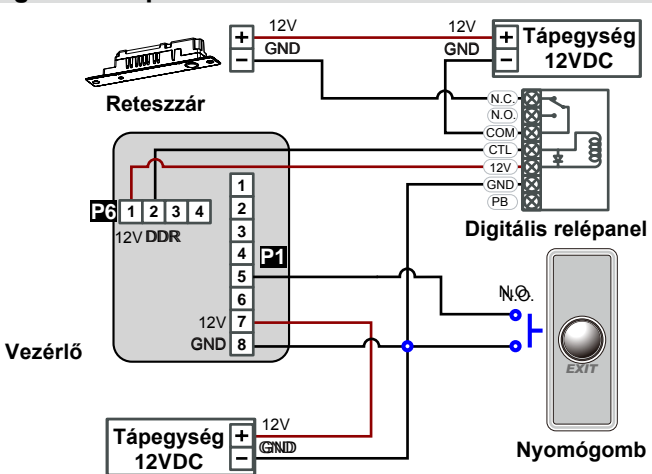
Mágneszár bekötése



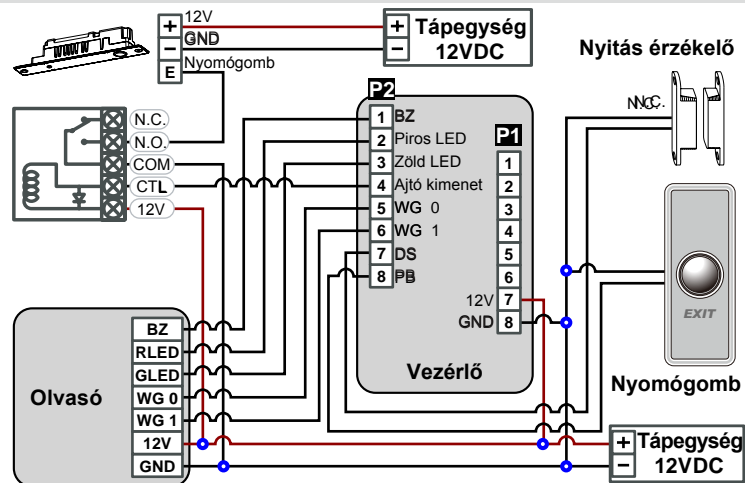
Nyitás érzékelő bekötése



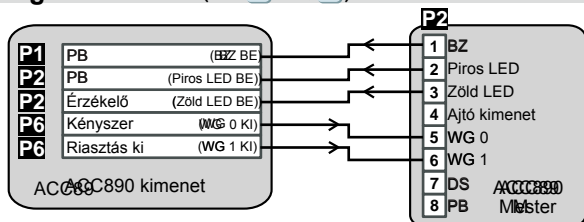
Digitális relépanel bekötése



Olvásó bekötése



Wiegand mód (28 * 016 #)



1. Wiegand módban az olvasót bármely vezérővel lehet használni.

2. Az olvasó támogatja az Anti-pass-back funkciót kártya és ujjlenyomat olvasás esetén is.

※Felhasználás:

Ujjlenyomat olvasás: Az olvasó Mester és Wiegand módban is tárolnia kell ugyanazokat az ujjlenyomat adatokat és kártya számokat.

Kártya olvasás: Továbbítja a WG üzenetet a vezérőhöz.

Kártyák hozzáadása és törlése

Egy kártya, vagy kártyák véletlenszerű hozzáadása

Üsse be: * 123456 # (vagy Mester kód) – 19 * KKKKK * 00001 # - Közelítse a kártyát az olvasóhoz – Kész
 Pl. 2 véletlenszerű kártya hozzáadása 100. és 101. felhasználói címhez:
 Lépjen be programozói módba – 19 * 00100 * 00001 # - Közelítse a kártyákat egymás után – Kész

Több, egymást számsorrendben követő kártya hozzáadása

Üsse be: * 123456 # (vagy Mester kód) – 19 * KKKKK * UUUUU # - Közelítse a kártyát az olvasóhoz (a legalacsonyabb sorszámú kártyát mutassa fel) – Kész Pl. A 101. és 121. felhasználói címhez adjon hozzá 20 db. egymást számsorrendben követő kártyát (62312-62332):
 Lépjen be programozói módba – 19 * 00100 * 00120 # - Közelítse a kártyát az olvasóhoz (csak a 62312 sorszámú kártyát mutassa fel) – Kész

Egy kártya törlése

Üsse be: * 123456 # (vagy Mester kód) – 10 * KKKKK 9 UUUUU #
 Pl.: Törölje a 00058 felhasználói címen lévő kártyát
 Lépjen be a programozói módba – 10 * 00058 9 00058 # (a 00058 felhasználói címen lévő kártya törlődött) – Kész

Több kártya törlése

Üsse be: * 123456 # (vagy Mester kód) – 10 * KKKKK 9 UUUUU #
 Pl.: Törölje a 00101-00245 felhasználói címen lévő kártyákat
 Lépjen be a programozói módba – 10 * 00101 9 00245 #

Összes kártya törlése

Üsse be: * 123456 # (vagy Mester kód) – 29 * 29 * #

Kártya információ



Programozás

A. Belépés/kilépés programozói üzemmódba

Belépés programozói üzemmódba

Üsse be: * 123456 # vagy * P P P P P #
 Pl. Az alapértelmezett érték = 123456, ha a mester kódot megváltoztatta 876112-re, üsse be: *876112# - programozói üzemmód hozzáférhető.

Kilépés programozói üzemmódból

Üsse be: * #

Mester kód megváltoztatása

Lépjen be programozói módba – 09 * ÚÚÚÚÚÚRRRRRR # (Üsse be az új, 6 számjegyes mester kódot kétszer).
 Pl.: Új Mester kódnak állítsa be: 876112. Üsse be: * 123456 # - 09 * 876112876112 #

B. Olvasó hálózati azonosítójának megváltoztatása

Lépjen be programozói módba → 00 * NNN * MMM * AAA #

NNN= Hálózati azonosító:(000~254); MMM= AR-331(E/EF) olvasó ajtószám: 1~255; AAA= WG olvasó ajtószám: 1~255

C. Anti-pass-back

Az Anti-pass-back funkciót gyakran alkalmazzák parkolók bejáratánál annak megakadályozására, hogy egy kártyával többen lépjenek be egy időben, vagy olyan helyen, ahol figyelni kell arra, hogy a belépést mindig kövesse kilépési esemény is.

Olvasó engedélyezése

Lépjen be programozói módba → 20 * U * DDD # U=Olvasó kiválasztása ([0=AR-331(E/EF), 1=WG olvasó]). A részletekért lásd a "Funkció alapértelmezett érték" fejezetet. Példa: Állítsa be az AR-331(E/EF) olvasót kilépési olvasónak és a WG olvasót belépési olvasónak: Lépjen be programozói módba → 20 * 0 * 128 # → 20 * 1 * 192 # A részletekért lásd a "Funkció alapértelmezett érték" fejezetet.]

Kártya engedélyezése

Lépjen be programozói módba → 26 * KKKKK * UUUUU * P # (K=Kezdő felhasználói cím, U=Utolsó felhasználói cím; P=0=Engedélyez; P=1=Tilt; P=2=Alaphelyzet) Pl.: A 00152-00684 felh. címekre engedélyezze az Anti-pass-back funkciót: 26 * 00152 * 00684 * 0 #

D. Automatikus ajtónyitás

Az ajtó nyitva marad az első kártya felmutatása után. 16 időzóna programozható önálló üzemmódban és korlátlan időzóna programozható hálózati üzemmódban.

Automatikus ajtónyitás engedélyezése/tiltása

Lépjen be programozói módba → 20 * U * DDD # D= Olvasó kiválasztása (0=AR-331(E/EF) olvasó, 1= WG olvasó) [A részletekért lásd a "Funkció alapértelmezett érték" fejezetet.] Példa: Állítsa be az automatikus ajtónyitás funkciót az AR-331(E/EF) olvasóra.
 Lépjen be programozói módba → 20 * 0 * 004 # [A részletekért lásd a "Funkció alapértelmezett érték" fejezetet.]

Automatikus ajtónyitás engedélyezése/tiltása kártyafelmutatás nélkül

Lépjen be programozói módba → 24 * U * DDD # U= Olvasó kiválasztása (0=AR-331(E/EF) olvasó, 1= WG olvasó) [A részletekért lásd a "Funkció alapértelmezett érték" fejezetet.] Példa: Állítsa be az automatikus ajtónyitás kártyafelmutatás nélkül funkciót az AR-331(E/EF) olvasóra.
 Lépjen be programozói módba → 24 * 1 * 128 # [A részletekért lásd a "Funkció alapértelmezett érték" fejezetet.]

Nyitvatartási idő beállítása

Lépjen be programozói módba → 08 * MW * NN * HHMMhhmm * 7123456H # [M= AR-331(E/EF), W= WG olvasó ([0=tilt, 1=engedélyez); NN=16db programozható időzóna (00~15), HHMMhhmm= Időszak eleje és vége; 7123456H= A hét napjai + szünnap (F=0:tilt, 1:engedélyez)
 Példa: Állítsa be az AR331(E/EF) olvasóra az automatikus nyitást 9:30–16:20 között hétfői, szerdai és pénteki napokra, a 2. időzónában: Lépjen be programozói módba → 08 * 10 * 02 * 09301620 * 1010100 # → Kész

E. Lift vezérlés

A SOYAL AR-401RO16 liftvezérlőt csatlakoztatva rendelhet hozzá emeleteket a felhasználókhöz.

• Egy emelet

Lépjen be programozói módba → 27 * FFFFF * EE #

FFFFF=Felhasználó címe; EE=Emelet száma (01-64 emelet)

Példa: A 00045 felhasználó számára engedélyezze a 24. emeletet: 27 * 00045 * 24 # 24

• Több emelet

Lépjen be programozói módba → 21 * FFFFF * G * EEEEEEE #

FFFFF=Felhasználó címe; G=8 liftvezérlő csoport egyike (Programozható érték: 0-7);

EEEEEEEE=emeletek beállítása (0=tiltva; 1=engedélyezve)

Példa: A 00168 felhasználó számára engedélyezze a 6. és a 20. emelethez való hozzáférést:

Lépjen be programozói módba → 21 * 00168 * 0 * 00100000 #

→ 21 * 00168 * 2 * 00001000 # → Kész

Kérjük, használja az alábbi emelet táblázatot:

| Csoport | Emelet | | | | | | | |
|---------|--------|----|----|----|----|----|----|----|
| | E | E | E | E | E | E | E | E |
| (G) | | | | | | | | |
| 0 | 8 | 7 | 6 | 5 | 4 | 3 | 2 | 1 |
| 1 | 16 | 15 | 14 | 13 | 12 | 11 | 10 | 9 |
| 2 | 24 | 23 | 22 | 21 | 20 | 19 | 18 | 17 |
| 3 | 32 | 31 | 30 | 29 | 28 | 27 | 26 | 25 |
| 4 | 40 | 39 | 38 | 37 | 36 | 35 | 34 | 33 |
| 5 | 48 | 47 | 46 | 45 | 44 | 43 | 42 | 41 |
| 6 | 56 | 55 | 54 | 53 | 52 | 51 | 50 | 49 |
| 7 | 64 | 63 | 62 | 61 | 60 | 59 | 58 | 57 |

F. Riasztó funkció beállítása

• Működési feltételek:

- Az élesítés be legyen kapcsolva
- Csatlakozzon riasztórendszerhez

• Alkalmazás:

- Ajtó túl hosszú ideig nyitva:** Ajtó az ajtó relé idején és a zárási időn túl nyitva.
- Kényszerített nyitás:** Érvényes felhasználói kártya felmutatása nélkül.
- Ajtó nyitás érzékelő hiba:** Ajtó nyitás érzékelő áramköre nyitott.

• Élesített állapot bekapcsolása:

| Önálló üzemmódban | | | | | |
|---|--|---|--|---|--|
| Csak kártya | | Kártya vagy kód | | Kártya és kód | |
| Összes eszközön | Kiválasztott eszközön | 5 számjegyű felhasználói cím → 4 számj. | | Érvényes kártya felmutatása → 4 számj. | |
| Érvényes kártya felmutatása → 4 számjegyű élesítő kód → * * # | Érvényes kártya felmutatása → 4 számjegyű élesítő kód → * U # v. # | felhasználói kód → # → 4 számjegyű élesítő kód → * * # vagy * U # | | felhasználói kód → # → 4 számjegyű élesítő kód → * * # vagy * U # | |
| Programozói módban | | | | | |
| Összes eszközön: Üsse be a programozói kódot → * * # | | Kiválasztott eszközön: Üsse be a programozói kódot → * * U # | | | |

• Élesített állapot kikapcsolása:

| Önálló üzemmódban | | | | | |
|---|--|---|--|---|--|
| Csak kártya | | Kártya vagy kód | | Kártya és kód | |
| Összes eszközön | Kiválasztott eszközön | 5 számjegyű felhasználói cím → 4 számj. | | Érvényes kártya felmutatása → 4 számj. | |
| Érvényes kártya felmutatása → 4 számjegyű élesítő kód → * 0 # | Érvényes kártya felmutatása → 4 számjegyű élesítő kód → * U # v. # | felhasználói kód → # → 4 számjegyű élesítő kód → * 0 # vagy * U # | | felhasználói kód → # → 4 számjegyű élesítő kód → * 0 # vagy * U # | |

※ Alapértelmezett élesítő kód: 1234. U=Olvasó típusa (0=AR-331(E/EF) olvasó, 1=WG olvasó).

G. Ujjlenyomat hozzáadása/törlése

• Hozzáadás

Lépjen be programozói módba → 3 9 * U * FFFFF # Helyezze az ujját az érzékelőre

[U=1: 1db ujjlenyomat hozzáadása; U=2: 2db ujjlenyomat hozzáadása; FFFFF=Felhasználói cím]

Ujjlenyomat adat hozzáadása:

| | | | | | | | | | | | | | | | |
|----------------------------|--|----|----|----|----|----|----------------|--|----|----|----|----|----|----------------|--|
| 1db ujjlenyomat hozzáadása | | Bi | Di | Bi | Di | Bi | Hosszú Bi (OK) | | Bi | Di | Bi | Di | Bi | Hosszú Bi (OK) | |
| 2db ujjlenyomat hozzáadása | | Bi | Di | Bi | Di | Bi | Hosszú Bi (OK) | | Bi | Di | Bi | Di | Bi | Hosszú Bi (OK) | |
| 3db ujjlenyomat hozzáadása | | Bi | Di | Bi | Di | Bi | Hosszú Bi (OK) | | Bi | Di | Bi | Di | Bi | Hosszú Bi (OK) | |

※ Ha folyamatosan egy "bíp..." hang hallható, ha az ujját az érzékelőre helyezi, akkor távolítsa el az ujját az érzékelőről.

• Törlés

Lépjen be programozói módba → 3 9 * 0 * FFFFF #

FFFFF= Felhasználói cím

• Összes törlés

Lépjen be programozói módba → 3 9 * 9 * 99999 #

H. Kártya vagy ujjlenyomat mellőzés engedélyezése/tiltása

• Lépjen be programozói módba → 4 0 * F * KKKKK * UUUUU # (A részletekért lásd a "Funkció alapértelmezett érték" fejezetet.)

KKKKK= Kezdő felhasználói cím

UUUUU= Utolsó felhasználói cím

F=1+3 Alapértelmezett érték)

| Beállítás parancssal | Szoftveres beállítás | Belépési mód | Illusztráció |
|--------------------------|--|-----------------------------------|--------------|
| 40 * 1 * KKKKK * UUUUU # | <input type="checkbox"/> Csak ujjlenyomat | Ujjlenyomat először, majd kártya | |
| 40 * 3 * KKKKK * UUUUU # | <input type="checkbox"/> Csak kártya | Csak ujjlenyomat vagy csak kártya | |
| 40 * 0 * KKKKK * UUUUU # | <input checked="" type="checkbox"/> Csak ujjlenyomat | | |
| 40 * 2 * KKKKK * UUUUU # | <input checked="" type="checkbox"/> Csak kártya | | |

I. Ujjlenyomat hozzáadása/törlése

- Kettős ujjlenyomat érzékelő modulnál csak a kapacitív érzékelő modulal engedélyezett az ujjlenyomat felvétele.
- Kettős ujjlenyomat érzékelő modulnál csak az egyik modult használja az azonosításhoz, ne használja a két érzékelő modult egyszerre.
- Egy további WG billentyűzet panel szükséges kártya hozzáadásához vagy adat letöltéshez a számítógépről.
- Minden ujjlenyomatot külön fel kell venni az AR-331(E/EF) olvasóval..

J. Az ujjlenyomat azonosítás folyamata

- Amint az ujját hozzáérinti az érzékelőhöz, egy hangjelzés lesz hallható az olvasóból. Ne mozdítsa az ujját mindaddig, amíg az olvasóból egy újabb hangjelzés nem lesz hallható.
- Miután a felhasználónak engedélyezte a belépést az ujjlenyomat olvasó, az ujjlenyomat adatot resetelni lehet a "39*9*99999#" parancs beütésével programozói módban.

Alapértelmezett beállítások visszaállítása

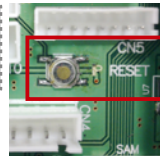
Eszköz paraméterek és felhasználói kártya adatok resetelése

• Eszköz paraméterek és kártya adatok resetelése:

Lépjön be programozói módba → 29 * 29 9 #
 Használja a gombot a panelen (lásd a jobb oldali ábrát)

Tartsa nyomva a panelen található a "RESET" gombot pár másodpercig, ezután az eszköz IP és az összes paraméter visszaállnak alapértelmezetté.

※ A művelet után egy hosszú hangjelzés lesz hallható és várjon, amíg a hang megszakad. A táp bekötése után a beállítások visszaállnak alapértelmezetté. Az újraindításhoz lásd a [38 * DDD #] parancsot.



• Kártya adatok resetelése:

Lépjön be programozói módba → 29 * 29 * #

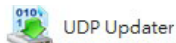
Összes ujjlenyomat törlése:

Lépjön be programozói módba → 39 * 9 * 99999 #

Firmware frissítése

A firmware frissítéséhez futtassa az "UdpUpdater" programot.

• Szoftver beszerzése

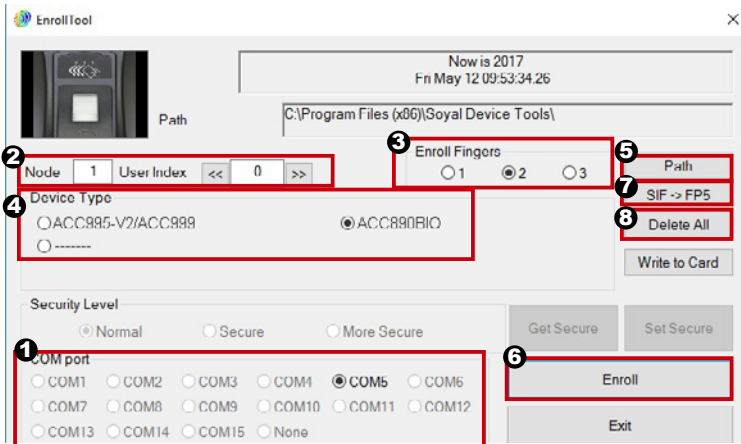
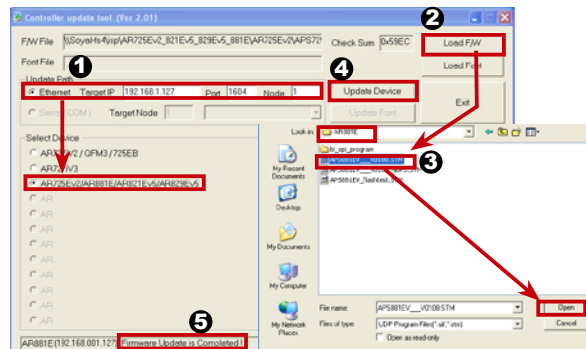


A szoftver a mellékelt CD lemezen vagy a forgalmazó weboldalán érhető el.

• Firmware frissítése

[Töltse le a szoftvert a forgalmazó weboldaláról]

- 1..Adja meg a céleszköz IP-címét és Port számát.
- 2..Kattintson a [Load F/W] gombra az új Firmware tartalmazó fájl betöltéséhez.
- 3..Kattintson a fájl nevére, majd a megnyitáshoz nyomja meg az [Open] gombot.
4. Kattintson az [Update Device] gombra a Firmware frissítés elkezdéséhez.
- 5..A frissítés befejezésekor a [Firmware Update is Complete!]üzenet látható.



- 1..Válassza ki a megfelelő "COM Port" bemenetet.
- 2..Válassza ki az eszköz hálózati azonosítóját.
- 3..Válassza ki a megadásra váró ujjlenyomatok számát (1, 2 vagy 3).
- 4..Válassza ki az eszközt [AR-331(E/EF)].
5. Válassza ki a fájlt, ahova az adatokat tárolni szeretné.

6..Kattintson az "Enroll" gombra a folyamat elkezdéséhez:

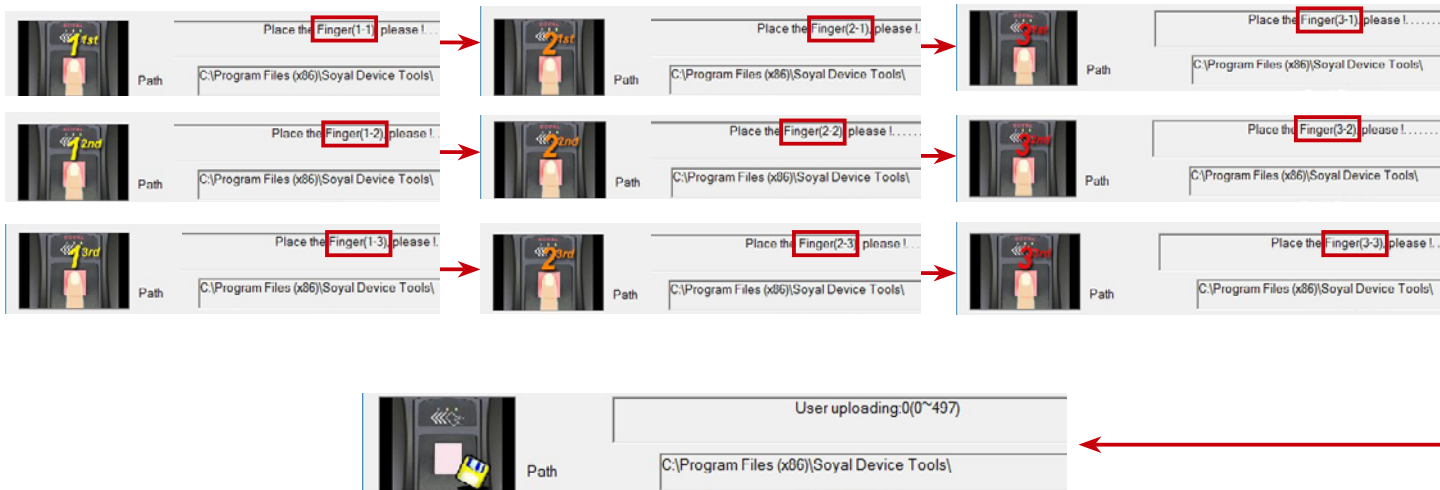
Csatlakozás vezérlőhöz—> Helyezze az első ujját az érzékelőhöz először—> Ujj eltávolítása—> Helyezze az első ujját az érzékelőhöz másodszor—> Ujj eltávolítása—> Helyezze a második ujját az érzékelőhöz először—> Ujj eltávolítása—> Helyezze a második ujját az érzékelőhöz másodszor—> Adatok elmentése—> Kész

Ujjlenyomat formátum módosítása V9 -> V5

7. Kattintson a "SIF->FP5" gombra, majd válassza ki a régi AR-331EF ujjlenyomat fájl SIF formátumát. A rendszer automatikusan létrehozza a fájl új FP5 formátumát a 701Server mappába.

Ujjlenyomat adat törlése az eszközről

8.. Kattintson a "Delete All" gombra ezután az összes ujjlenyomat adat törlődik az eszközről.



IP Beállítások

- Nyissa meg a web böngészőt és adja meg a gyári alapértelmezett IP címet: <http://192.168.1.127>

Ha az AR-331(E/EF) olvasó IP címét megváltoztatta, akkor az új IP címet kell megadni.



- Oldal menü

[Current State](#) ← Bejelentkezett számítógépek megtekintése

[Network Setting](#) ← IP beállítások

[User Password](#) ← Bejelentkezési beállítások módosítása

- Aktuális állapot

Online állapotban ellenőrizheti és megtekintheti, hogy mely számítógépek csatlakoznak a hálózati modulhoz.

NTROLLER F/W: 4.0

| Current IP Addresses | | | | | |
|----------------------|----------|---------------|---------------|---------------|--------------------------|
| Device Name | Type | IP address | Subnet mask | Gateway | DHCP |
| CONTROLLER | Ethernet | 192.168.1.127 | 255.255.255.0 | 192.168.1.254 | <input type="checkbox"/> |

Az AR-331(E/EF) jelenlegi IP-címe.

- Belépés felhasználói jelszóval

Amikor a "Networking Setting" vagy "User Password" menüt választja először, a felugró ablakban jelentkezzen be.

※ Alapértelmezett beállítás:

Felhasználói név: admin

Jelszó: Nem kell kitölteni, belépéshez nyomja meg az "OK" gombot

Authentication Required

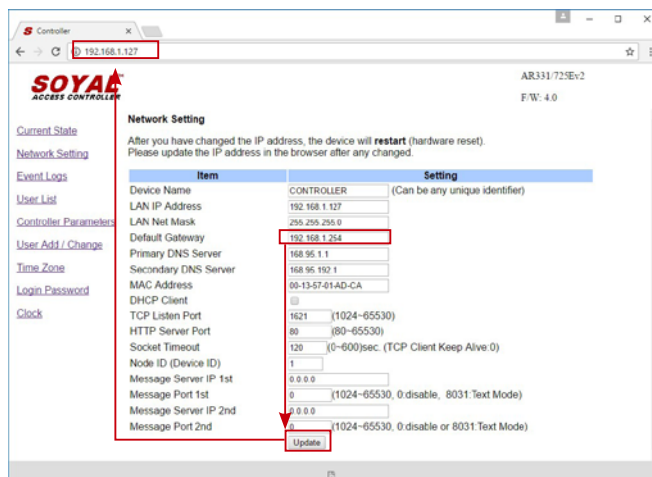
http://192.168.1.127 requires a username and password.
Your connection to this site is not private.

User Name:

Password:

- Hálózati beállítások

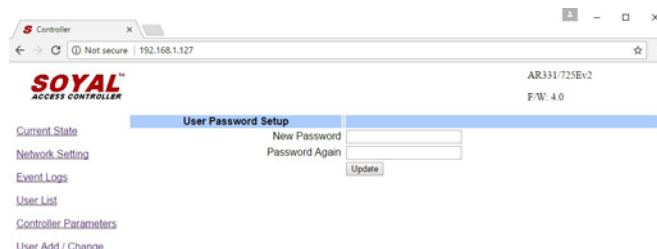
Alapértelmezett IP-cím: "192.168.1.127". Ellenőrizze a MAC címet, hogy megegyezik-e a hálózati modulon találhatóval. Az IP-cím megváltoztatása után kattintson az "Update" gombra. Az IP cím frissítését követően csatlakozzon újra az eszközhöz a web böngészővel.



- Felhasználói jelszó

Változtassa meg a belépési jelszót a hálózati modul IP beállításainak védelme érdekében.

A jelszó maximum 10 karakter lehet és csak az A-Z vagy 0-9 karaktereket tartalmazhatja.



Parancs lista

| Funkció | Parancs | Leírás |
|---|---|---|
| Belépés programozói módba | * PPPPPP # | PPPPPP: Mester Kód (Alapértelmezett érték: 123456)6 |
| Kilépés programozói módból | * # | |
| Kilépés programozói módból és élesített állapot engedélyezése | * * # | AR-331(E/EF) és WG olvasónál is |
| Élesített állapot engedélyezése az egyik eszközön | * * U # | U=Olvasó típusa (0=AR-331(E/EF), 1=WG olvasó) |
| Hálózati azonosító beállítása | 00 * NNN * VVV * AAA # | NNN=Hálózati azonosító (001~254) MMM=AR-331(E/EF) ajtó szám (001~255) AAA=WG olvasó ajtó szám (001~255)) |
| IP-cím hozzárendelése (Újraindítás után) | 01 * 0 * CCCCCCCCCC # | Alapértelmezett cím: 492.168.1.127 CCCCCCCCC=192168001127 "000.000.000.000" esetén a DHCP funkció engedélyezve van. |
| | 01 * 1 * 255255255000 # | Alhálózati maszk |
| | 01 * 2 * 192168001254 # | Átjáró |
| Ajtórelé időzítés beállítása | 02 * N * TTT # | N=Olvasó típusa (0=AR-331(EF), 1=WG olvasó) TTT=Ajtórelé időzítés 000=alaphelyzetben nyitott 001-600=1~600mp, 601-609=0.1~0.9mp |
| Riasztórelé időzítés beállítása | 03 * TTT # | TTT=Riasztórelé időzítése (00=alapban nyitott, 001-600=1~600mp) |
| Élesítés késleltetésének beállítása | 05 * TTT # | TTT értéke: 001~255 (másodperc) |
| Riasztás késleltetésének beállítása | 06 * TTT # | TTT értéke: 001~255 (másodperc) |
| Mester kártya beállítása | 07 * KKKKK * UUUUU # | KKKKK-UUUUU=00000~15999 KKKKK=Kezdő felh. cím; UUUUU=Utolsó felh. cím |
| Automatikus nyitási időszak beállítása | 08 * MW * NN * HHMMhhmm * 7123456H # | M=AR-331(E/EF), W=WG olvasó (0=tilt, 1=engedélyez) NN=16 db időzítő (00~15) HHMMhhmm=Kezdési idő~Befejezési idő (Példa:08301200=08:30-tól 12:00-ig) 7123456H=A hét napjai-(Vas/ Hét, Ked./Sze./Csü./Pén./Szo) (szünnap (0=tiltás; 1=engedélyezés) H: |
| Mester kód beállítása | 09 * ÚÚÚÚÚRRRRR # | ÚÚÚÚÚ= Új mester kód RRRRR= Új mester kód megismétlése |
| Kártya felfüggesztése és törlése | 10 * KKKKK * UUUUU # | * :Felfüggesztés 9 :Törlés |
| | 10 * KKKKK 9 UUUUU # | KKKKK=Kezdő felh. cím; UUUUU=Utolsó felh. cím |
| Felfüggesztett kártya újra engedélyezése | 11 * KKKKK * UUUUU # | KKKKK=Kezdő felh. cím, UUUUU=Utolsó felh. cím |
| Kártya vagy kód mód beállítása egy felhasználóra | 12 * FFFFF * PPPP # | FFFFF=Felhasználói cím PPPP=4 jegyű egyéni jelszó (0001~9999) (Hozzáférési mód: Kártya vagy kód) |
| Élesítési kimenet időzítésének beállítása | 14 * TTT # | TTT értéke:: 001~255 (0,1 másodperc), Alapértelmezett érték=10, 0=Nincs időzítés |
| Kényszerkód beállítása | 15 * PPPP # | PPPP= 4 számjegyű egyéni kód (0001~9999) Alapértelmezett érték: 4321 |
| Élesítő kód beállítása | 17 * PPPP # | PPPP= 4 számjegyű egyéni kód (0001~9999)- Alapértelmezett érték: 12344 |
| Élesítési állapot engedélyezése/tiltása | Kártya+NNNN # | NNNN: Élesítő kód |
| Élesítési állapot eng./tilt. az összes eszközre | Kártya+NNNN * U # | U=Céleszköz engedélyezése |
| Élesítési állapot engedélyezése az összes eszközre | Kártya+NNNN * * # | (0=AR-331(E/EF), 1=WG olvasó) |
| Élesítési állapot tiltása az összes eszközre | Kártya+NNNN * 9 # | |
| Ajtó visszazárásra várakozás ideje | 18 * U * TTT # | U=Céleszköz engedélyezése (0=AR-331(E/EF),1=WG olvasó) TTTT=Várakozási idő:(000~600), alapértelmezett érték: 15mp. |
| Kártyák hozzáadása | 19 * FFFFF * KKKKK # | FFFFF=Felhasználói cím KKKKK=Kártyák száma((00001=Folyamatos felmutatás)) |
| Olvasó kiegészítő beállításai | 20 * U * DDD # | U=Céleszköz engedélyezése (0=AR-331(EF), 1=WG olvasó) DDD=Funkció alapértelmezett értéke |
| Liftvezérlés beállítása: többemeletes hozzáférés | 21 * FFFFF * G * EEEEEEE # | FFFFF=Felhasználói cím; G=8 emeleti csoport (0~7) EEEEEEEE=8 hozzárendelt emelet (E=0: Tilt, 1: Engedélyez) |
| AR-401RO16/AR-401RO16B relé működési idő beállítása | 23 * NNN * TTT # | NNN=Liftvezérlő hálózati azonosítója TTT= TTT=Relé működési ideje:(001~600=1~600 másodperc) |
| Gyári beállítások | 24 * U * DDD # | U=Céleszköz engedélyezése (0=AR-331(EF),1=WG olvasó) DDD=Funkció alapértelmezett értéke |
| Valós idejű belső óra beállítása | 25 * YYMMDDHHMMSS # | YYMMDDHHMMSS=Év/Hónap/Nap/Óra/Perc/Mp. |

AR-331E / AR-331EF

UJJLENYOMAT OLVASÓ, BELÉPTETŐ, VEZÉRLŐ



Parancs lista

| Funkció | Parancs | Leírás |
|--|-------------------------------|--|
| Anti-pass-back (Felhasználók engedélyezése) | 26 * KKKKK * UUUUU * P # | KKKKK=Kezdő felh. cím; UUUUU=Utolsó felh. cím P=0: Engedélyezés, P=1:Tiltás, P=2: Alapállapot |
| Liftvezérlés beállítása: egyemeletes hozzáférés | 27 * FFFFF * EE # | FFFFFF=Felhasználói cím; EE=Emelet száma (01~64) |
| Kényszerített nyitás és élesítés beállítása | 28 * RRR # | Kényszerített nyitás és élesítés funkció: RRR=0008 (alapértelmezett érték) |
| Összes kártya törlése / paraméterek beállítása | 29 * 29 * # / 29 * 299 * # | |
| Ugyanaz a kártya beolvasása közötti idő beállítása | 31 * TTTT # | TTTT értéke=0010~6000 (mértékegység:10ms) |
| Automatikus csengetés beállítása | 32 * NN * HHMMTT * 7123456H # | NN=16 időzóna (tartomány: 00~15) HHMM=Óra és perc (pl.: 0830=Csengetés 08:30-kor) TT=Két csengetés közti idő (01~99 másodperc) 7123456: A hét napjai - Vas/Hét/Ked/Sze/Csü/Pén/Szo (Bemeneti érték: 0=Tiltás; 1=Engedélyezés) H=Szünnap (Bemeneti érték: 0=Tiltás; 1=Engedélyezés) |
| Szünnap beállítása | 35 * MMDD * F # | MM=Hónap (01~12) DD=A hónap napja (01~31) F= 0:Törlés, 1:Hozzáadás |
| Teljes hozzáférés állapot engedélyezése/tiltása | 36 * NW # | N=AR-331(E/EF), W=WG olvasó (0=tilt, 1=engedélyez) |
| RS-485 bemeneti funkciók beállítása (Beállítás után újraindítás szükséges) | 37 * AB # | A=0:AR401RO BB=0:9600 (alapérték) 1:Vezérlő állapot 1:19200 2:LED Panel 2:38400 3:Nyomtató 3:57600 |
| Biometria formák beállítása (Beállítás után újraindítás szükséges) | 38 * DDD # | 002=2000 Ujj véna felismerés 003=9000 Optikai vagy Kapacitív ujjlenyomat felismerés 004=200 Optikai ujjlenyomat felismerés 008=200 Kapacitív ujjlenyomat felismerés 012=200 Optikai és Kapacitív ujjlenyomat felismerés |
| Ujjlenyomat hozzáadása/törlése | 39 * N * FFFFF # | N= 1: 1 db ujjlenyomat adat hozzáadása 2: 2 db ujjlenyomat adat hozzáadása 3: 3 db ujjlenyomat adat hozzáadása 0: Törlés |
| Összes ujjlenyomat törlése | 39 * 9 * 99999 # | FFFFFF=Felhasználói cím |
| Kártya vagy ujjlenyomat mellőzés engedélyezése/tiltása | 40 * N * KKKKK * UUUUU # | 1.lépés: 40*1*KKKKK*UUUUU*#* Parancs pár beállítása |
| | | 2.lépés: 40*3*KKKKK*UUUUU*#* Hozzáférési mód: Ujjlenyomat, majd kártya (Alapértelmezett) |
| | | 1.lépés: 40*0*KKKKK*UUUUU*#* Parancs pár beállítása |
| | | 2.lépés: 40*2*KKKKK*UUUUU*#* Hozzáférési mód: Csak ujjlenyomat vagy csak kártya |
| | | KKKKK=Kezdő felh. cím; UUUUU=Utolsó felh. cím |

Funkciók alapértelmezett értékei

| 20 * U * DDD # | | ※Alapértelmezett érték | | | |
|---|--|------------------------|-----------------|------|-----------------|
| Funkció | Lehetőség | Érték | Alkalmazás | | |
| Események naplózása | ※0: Igen 1: Nem | 001 | Hálózati | | |
| Automatikus újrazárás | ※0: Tiltás 1: Enged. | 0022 | Hálózati/Önálló | | |
| Automatikus nyitvatartási idő | ※0: Tiltás 1: Enged. | 0044 | Hálózati/Önálló | | |
| Kód mellőzése "Kártya vagy kód" módban | ※0: Tiltás 1: Enged. | 0088 | Hálózati/Önálló | | |
| Kilépés nyomógombbal | 0: Tiltás ※1: Enged. | 0166 | Hálózati/Önálló | | |
| Kényszer nyitás engedélyezés | ※0: Kieg. 1: Mester | 032 | Hálózati | | |
| Ajtóirány kijelölése | ※0: Kilépés 1: Belépés | 064 | Hálózati | | |
| Anti-pass-back | ※0: Tiltás 1: Enged. | 1282 | Hálózati | | |
| 24 * U * DDD # | | ※Alapértelmezett érték | | | |
| Funkció | Lehetőség | Érték | Alkalmazás | | |
| Illetéktelen behatolás hangjelzések engedélyezése | ※0: Tiltás 1: Engedélyezés | 001 | Hálózati/Önálló | | |
| Ujjlenyomat olvasás után kártya mellőzése | ※0: Tiltás 1: Engedélyezés | 0022 | Hálózati/Önálló | | |
| Élesítés/Kikapcsolás zóna (62) engedélyezése | ※0: Tiltás 1: Engedélyezés | 0088 | Hálózati/Önálló | | |
| Az olvasó és vezérlő azonos ajtórelét használ (csak az olvasónál) | 0: Tiltás ※1: Engedélyezés | 0166 | Hálózati/Önálló | | |
| Szabad hozzáférés mód | ※0: Tiltás 1: Engedélyezés | 032 | Hálózati/Önálló | | |
| Riasztó megállítása | ※0: Nincs 1: Nyomógomb/Ajtó zárás | 064 | Hálózati/Önálló | | |
| Automatikus nyitvatartáskor az ajtó nyitva az első kártya felmutatása nélkül is | ※0: Tiltás 1: Engedélyezés | 1282 | Hálózati/Önálló | | |
| 28 * FFF # | | ※Alapértelmezett érték | | | |
| Funkció | Lehetőség | Érték | Alkalmazás | | |
| Felhasználó belépés megtagadva riasztás | ※0: Tiltás 1: Engedélyezés | 001 | Hálózati/Önálló | | |
| Anti-pass automatikus újraindítása | ※0: Tiltás 1: Engedélyezés | 0022 | Hálózati/Önálló | | |
| Riasztás kimenet és kényszer nyitás beállítása | 0: WG kimenet ※1: Élesítés és kényszer | 0088 | Hálózati/Önálló | | |
| RS-485 | 401RO16B:00 | ※ Vezérlő: 01 | 000 | 0166 | Hálózati/Önálló |
| | LED:10 | PRN: 11 | 032 | 048 | |



1141 Budapest, Fogarasi út 77.

Tel.: *220-7940, 220-7814, 220-7959,
220-8881, 364-3428 Fax: 220-7940
Mobil: 30 531-5454, 30 959-0930

1095 Budapest, Mester utca 34.

Tel.: *218-5542, 215-9771, 215-7550,
216-7017, 216-7018 Fax: 218-5542
Mobil: 30 940-1970, 30 959-0930

www.soyal.hu

E-mail: info@delton.hu Web: www.delton.hu

A dokumentáció a Delton szellemi tulajdona, ezért annak változtatása jogi következményeket vonhat maga után.

A fordításból, illetve a nyomdai kivitelezésből származó hibákért felelősséget nem vállalunk.

A leírás és a termék változtatásának jogát a forgalmazó és a gyártó fenntartja.