

FELHASZNÁLÓI KÉZIKÖNYV

OLDALFÜGGETLEN SZÁRNYASKAPU MOTOR

LINEAR-11



FIGYELEM: A rendszer telepítése, és használata előtt, olvassa el figyelmesen a kézikönyvet, mert az a csomag szerves részét képezi.

Termékeink - amennyiben azokat szakember telepíti fel- alkalmasak vészhelyzetek érzékelésére, és megfelelnek az UNI EN 12453, EN 12445 szabványoknak.



A CE jelöli az összhangot az európai direktívákkal.
EEC 89/336 + 92/31 + 93/68 D.L. 04/12/1992 N. 476.

TARTALOMJEGYZÉK

| | |
|---|-----|
| A CSOMAG TARTALMA | 2 |
| EGY ÁLTALÁNOS AUTOMATIZÁLÁSI RENDSZER, ÉS ELEMEI | 3 |
| MŰSZAKI JELLEMZŐK | 3 |
| MÉRETEK | 4 |
| CSATLAKOZÁSOK, VEZETÉKEZÉS | 4 |
| TELEPÍTÉSI TANÁCSOK | 5 |
| TELEPÍTÉS | 5-6 |
| HIBAKERESÉS | 7 |
| BIZTONSÁGI FIGYELMEZTETÉSEK | 8 |

A CSOMAG TARTALMA

1 db - MOTOR



RÖGZÍTÉSI ANYAGOK, ÉS
EGYÉB KIEGÉSZÍTŐK

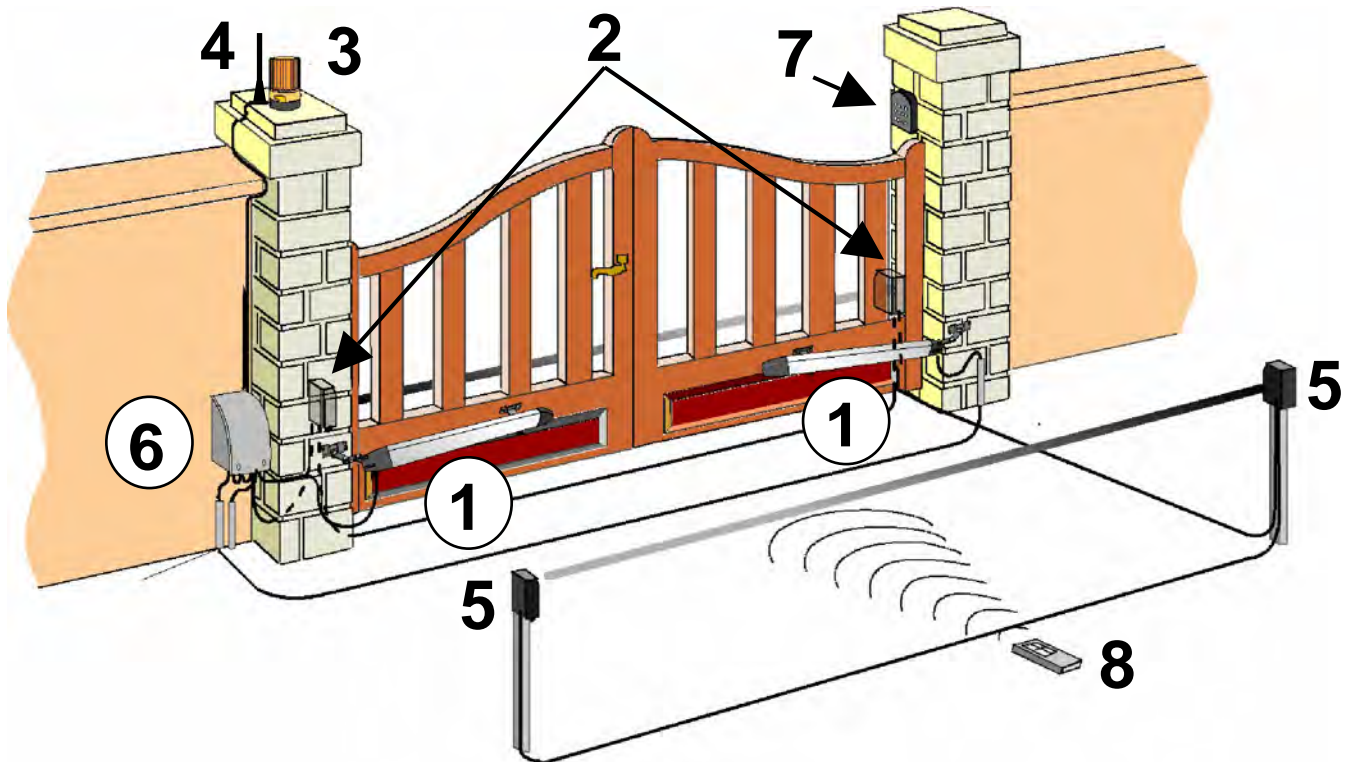
1 pár - KIOLDÓ KULCS



1 db - KONDENZÁTOR (230VAC)



EGY ÁLTALÁNOS AUTOMATIZÁLÁSI RENDSZER, ÉS ELEMEI



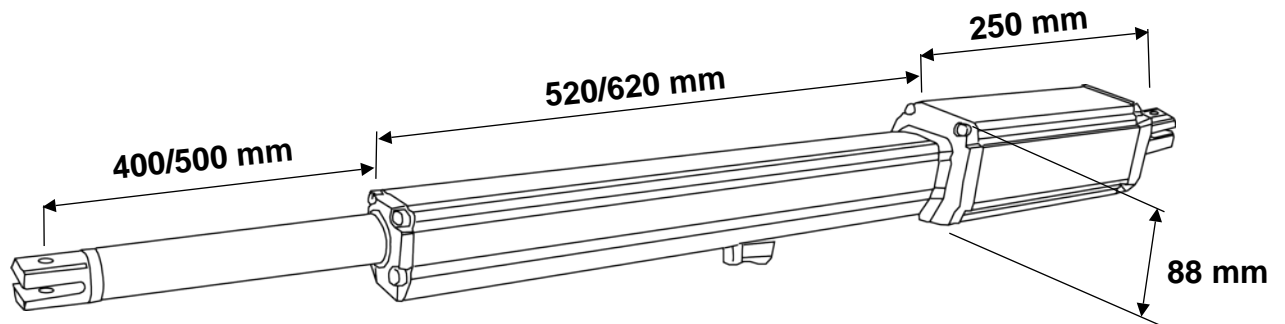
Optimális telepítés

- | | |
|------------------------|-------------------------------|
| 1- Motor | 5- Belső infrászorompó |
| 2- Külső infrászorompó | 6- Elektronikus vezérlőegység |
| 3- Villogó | 7- Kulcsos kapcsoló |
| 4- Antenna | 8- Távírányító |

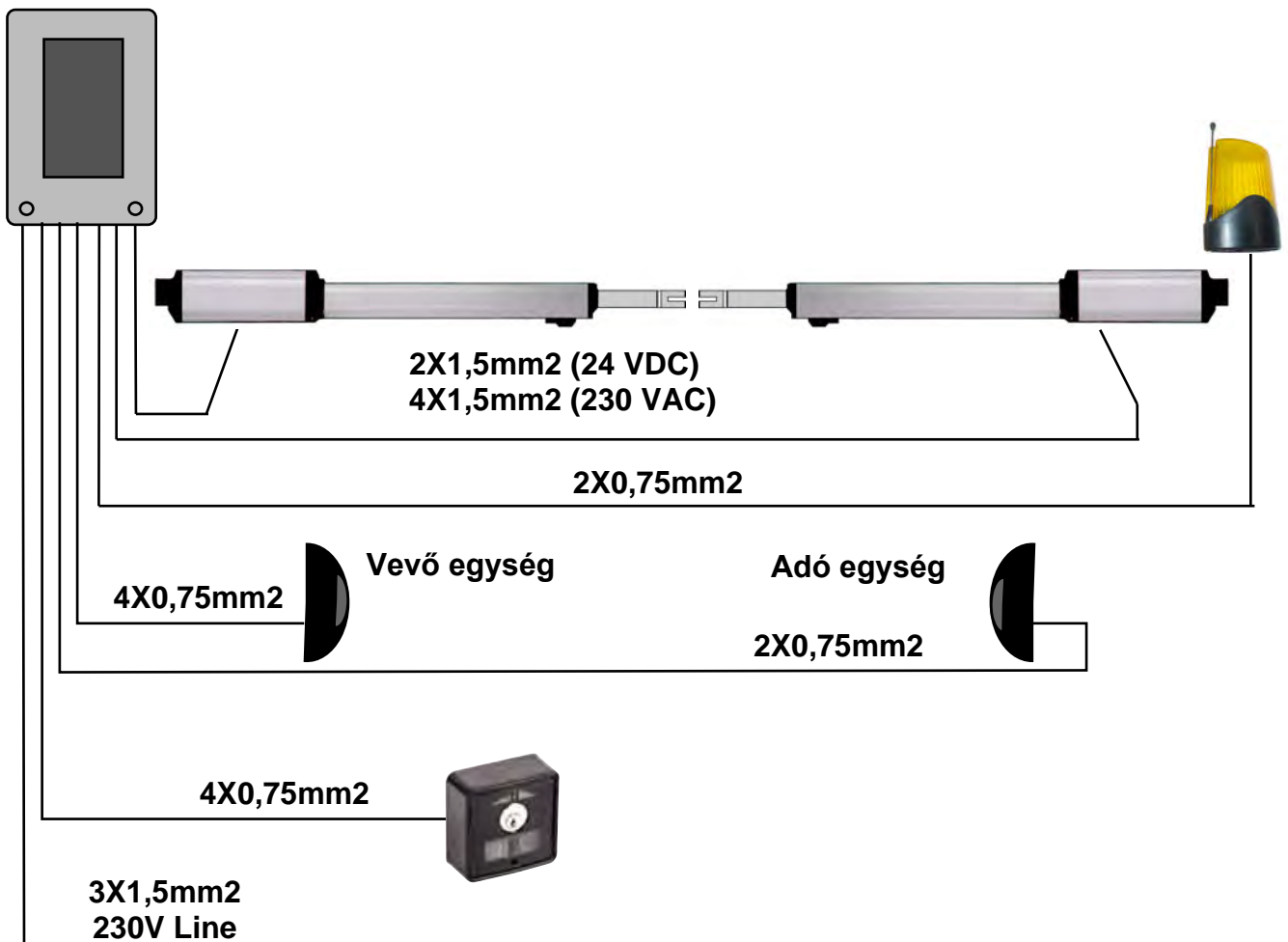
MŰSZAKI JELLEMZŐK

| | | |
|--|-----------------|--------------|
| Maximális kapusúly | 200 Kg | |
| Maximális kapu szélesség | 2,50 m | |
| Motorok tápfeszültsége | 24VDC | 230 VAC |
| Motorok teljesítménye | 50 W | 200 W |
| Motorok fordulatszáma | 1500 | 1400 |
| Kondenzátor | / | 12,5 μ F |
| Vészhelyzeti, mechanikus kioldószerkezet | Kulcsos | |
| Működési hőmérséklet | -20° C / +55° C | |
| Súly | 8 Kg | |
| Védelem szintje | IP 55 | |
| Nyitási idő (90°) | 15 mp | |
| Motor lökethossz | 400/500 mm | |
| Motor nyomatéka | 1500 N | |
| Motor áramfelvétele | 1,5 A | 1 A |

MÉRETEK



CSATLAKOZÁSOK, VEZETÉKETÉS



TELEPÍTÉSI TANÁCSOK

A telepítést, és tesztelést is minden esetben szakember végezze, mert csak így garantálható, a biztonságos működés.

A gyártó elutasít minden felelősséget, ami a termék hanyag, nem szakember által végzett telepítésére vezethető vissza.

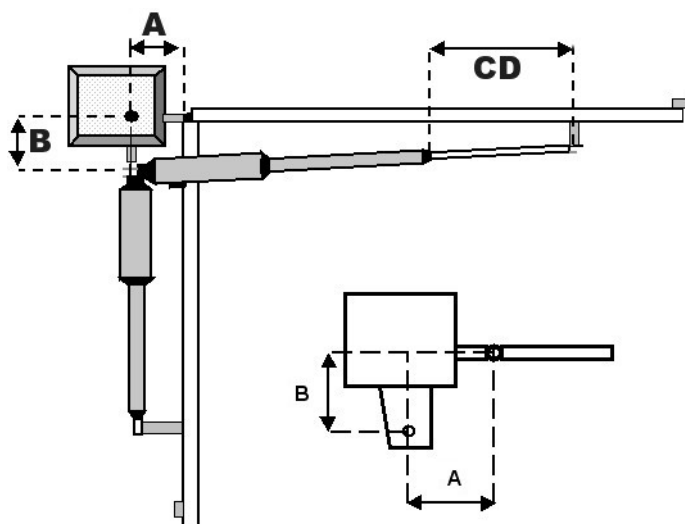
Az automatizált rendszer összeszerelése előtt ellenőrizze, a kapu megfelelő rögzítését, valamint megfelelő kenését.

Tartsa szem előtt, a telepítés országára vonatkozó, hatályos jogszabályokat.

TELEPÍTÉS MENETE

- 1 - A rendszer rögzítése előtt ellenőrizze annak megfelelő pozícióját, az alábbi 1. táblázatban szereplő adatok alapján (1. ábra)
Ne feledje, hogy a leghatékonyabb működés úgy érhető el, hogy ha a kapu zárt állapotában, a motor, a maximális lökethossz előtt legalább 1 cm-el áll meg.
- 2- A táblázat **B** oszlopában található értéket, állítsa az **A** oszlopban található referencia értékhez.
- 3- A dugattyú rögzítéséhez használja a mellékelt rögzítőkonzolt.

ADATOK, ÉS TÁBLÁZATOK



1. Válassza ki azt az **A + B** értékpárost melyet használni kíván.
2. **Megjegyzés:** A motor teljes lökethossza (CD) soha sem lehet egyenlő, a működési lökethosszal. (CU)
3. Az **A + B** értékek összege határozza meg a működési lökethossz (CU).

1. táblázat

| Nyitási szög | A | B | Cu |
|------------------------------------|-----|-----|-----|
| 90°-os maximális lökethossz: 400mm | 160 | 160 | 320 |
| | 175 | 175 | 350 |
| | 190 | 190 | 380 |
| | 200 | 200 | 400 |
| 90°-os maximális lökethossz: 500mm | 250 | 250 | 500 |

Megjegyzés: A+B = CU (működési lökethossz)

CD = (maximális lökethossz) = 400/500mm

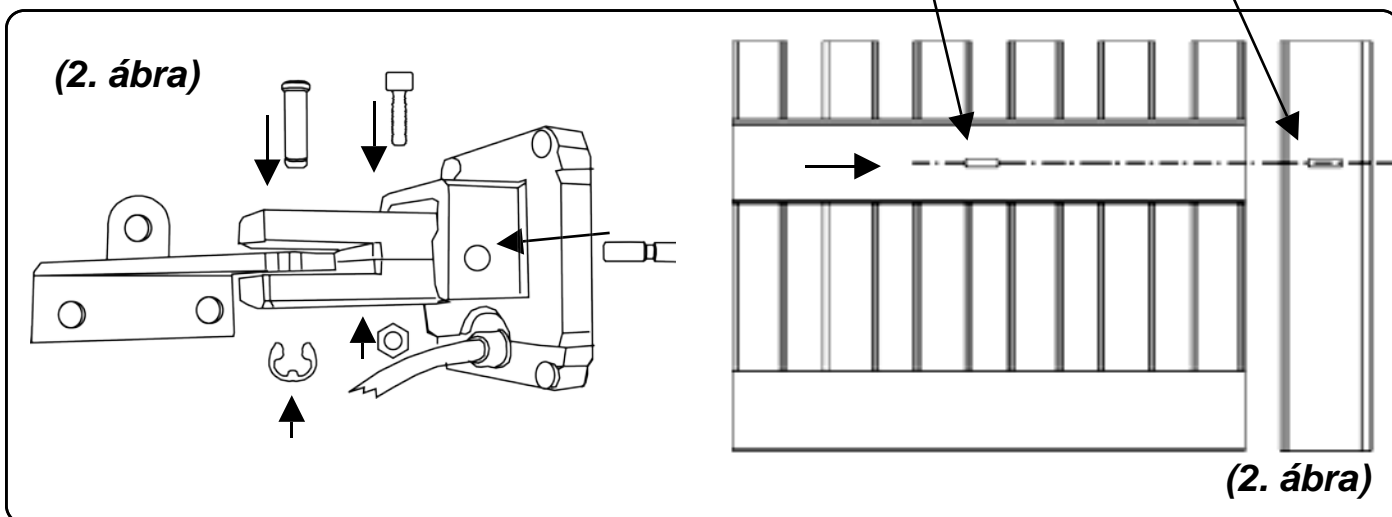
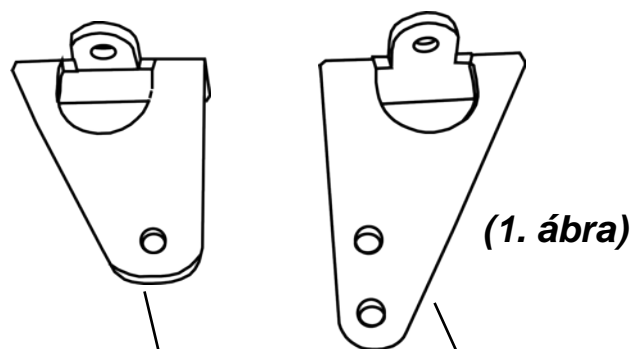
TARTÓKONZOLOK TELEPÍTÉSE

Rögzítse a hátsó tartókonzolt.

(1. ábra)

Illessze a dugattyú hátsó részét a tartókonzolhoz, majd rögzítse azt.

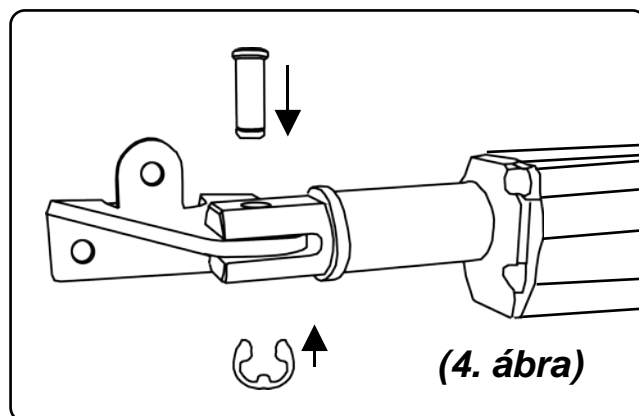
(2. ábra)



Figyelem! A tartókonzolk telepítési magasságának megállapításakor (1. ábra) ügyeljen arra, hogy a dugattyú tartó konzolját is ugyan azon magasságra kell telepíteni. (3. ábra)

Dugattyú tartókonzol telepítése

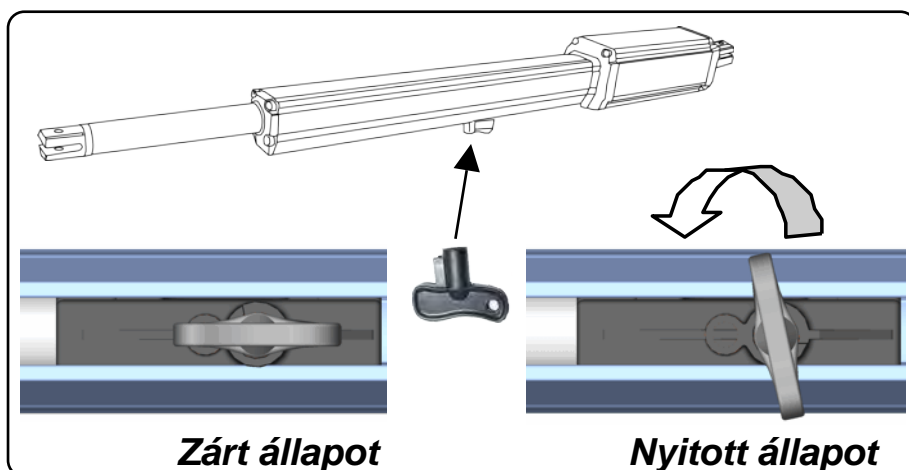
1. Illessze a tartókonzolt a dugattyúra. (4. ábra)
2. Zárja be a kaput
3. Miután rögzítette a tartókonzolt, mozgassa a dugattyút a kapu irányába,
4. Tolja ki a dugattyút annak végállásáig. Tolja vissza nagyjából 1cm-t, majd jelölje meg a tartókonzol helyét.
5. Végezze el a műveletet nyitási irányba is.
6. Ha a rögzítési pontok megfelelőek, akkor rögzítse a kaput.



Kuplung

A kuplung használatához használja a kulcsot, a képen látható módon.

Fordítsa el a kulcsot 90°-al, a motor leoldásához.



HIBAKERESÉS

| Hibajelenség | Lehetséges oka | Megoldás |
|---|--|--|
| A kapu nem reagál, se a távirányító, sem a kulcsos kapcsoló utasításaira. | 230 V hálózati tápfeszültség hiányzik | Ellenőrizze a főkapcsolót. |
| | Vészfék be van kapcsolva. | Ellenőrizze, hogy STOP parancs nem aktív-e, illetve, hogy helyesek-e a JUMPER beállítások. |
| | Leolvadt a biztosíték. | Cserélje ki megfelelőre. |
| | Motor tápkábele nincs csatlakoztatva, vagy hibás a motor. | Csatlakoztassa a kábelt vagy cserélje ki azt. |
| | Az infrarompó nem működik, vagy lemerült a tartalék akkumulátor. | Ellenőrizze, a csatlakozást, távolítsa el a zavaró tárgyat. |
| Kulcsos vezérlésre reagál a kapu, de a távirányító gombjaira nem. | A távirányító nem lett feltanítva, vagy lemerült az elem. | Tanítsa fel a távirányítót, vagy cserélje ki az elemeket. |
| A kapu elindul, de azonnal meg is áll. | Nem elég nagy a motor nyomatéka. | Állítsa be a megfelelő nyomatékot, a FORCE potenciométer segítségével. |
| Az egyik szárny nyílik, de a másik záródik. | A vezetékezés nem megfelelő. | Cserélje fel a rossz irányba mozgó motor vezetékeit. |

Megjegyzés: Ha a hiba továbbra is fennáll, lépjen kapcsolatba a forgalmazóval, vagy a szervízzel.

BIZTONSÁGI FIGYELMEZTETÉS

Az alábbi figyelmeztetések, a leírás szerves részét képezik, és hasznos tanácsokkal látják el a felhasználót, a telepítéssel, és karbantartással kapcsolatban. Őrizze meg a leírást, és adja át azt, a rendszer következő felhasználójának. A rendszer helytelen telepítése, és használata veszélyhelyzetet idézhet elő.

TELEPÍTÉSI ÚTMUTATÓ

- A telepítést mindig szakember végezze, a telepítés országának szabályozásait szem előtt tartva.
- A telepítés megkezdése előtt, ellenőrizze a termék sértetlenségét.
- Végezze a vezetékeztést, elektromos bekötést, és beállítást szakszerűen.
- A csomagolóanyagok (karton, műanyag, stb.) potenciális veszélyt jelentenek a környezetre, így kezelje azokat megfelelően. Gyerekektől távol tartandó.
- Ne telepítse a készüléket robbanékony anyagok, vagy elektromágneses tér közelébe. A gyúlékony gázok jelenléte, és kigőzölgései biztonsági kockázatot jelenthetnek.
- Szereljen fel túláramvédőt, valamint kismegszakítót és/vagy egy különálló kapcsolót, ami megszakítja a tápellátást, és megfelel a hatályos szabványoknak.
- A gyártó visszautasít minden felelősséget, ami a termék nem megfelelő telepítésére, vagy nem kompatibilis eszközök használatára vezethető vissza.
- Meghibásodott alkatrész, kizárólag eredeti cserealkatrészre cserélhető.
- A telepítő köteles minden olyan információnak a birtokában lenni a rendszer részéről, és egészéről, ami a megfelelő működtetéshez, karbantartáshoz szükséges.

BIZTONSÁGI FIGYELMEZTETÉSEK

- A leírást figyelmesen olvassa el.
- A készülék csak rendeltetésének megfelelő célra használható. Minden más felhasználási mód nem rendeltetészerű használatnak minősül, és veszélyes. A leírás tartalma előzetes értesítés nélkül változhat. Az adatok, és képek, csak iránymutatásra szolgálnak. A VDS nem vállal felelősséget a fent leírtak be nem tartásáért.
- Mind a terméket, mind a leírást tartsa távol gyermekektől. A készülék karbantartásakor, tisztításakor, meghibásodásakor, azonnal szüntesse meg a tápfeszültséget, és azonnal függessze fel a termék használatát. Kizárólag szakember végezheti a készülék javítását. A fentiek be nem tartása veszélyhelyzetet idézhet elő.



1095 Budapest, Mester utca 34.

Tel.: *218-5542, 215-9771, 215-7550,
216-7017, 216-7018 Fax: 218-5542
Mobil: 30 940-1970, 20 949-2688

1141 Budapest, Fogarasi út 77.

Tel.: *220-7940, 220-7814, 220-7959,
220-8881, 364-3428 Fax: 220-7940
Mobil: 30 531-5454, 30 939-9989

E-mail: delton@delton.hu Web: www.delton.hu

www.kaputnyitunk.hu