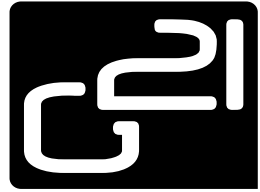


Multifunction aluminium stepladder

EN DE CZ SK HU PL

GA-SZ-4x4-4,7M

GA-SZ-4x3-3,7M





EN

Thank you for purchasing our product.

Before using a folding ladder, please read this manual in order to avoid improper handling of the ladder.

Its unique construction was initially designed for the German market but it is now finally available also in other countries.

This high-end model was initially developed for professional use and has a very sturdy construction. Use of light aluminium materials lowers the total weight and the unique construction allows for contracting of this ladder to a very small and easily transportable and storable size. These features make the ladder perfect not only for professional use, but also for use in your household, workroom or in garden. Especially the telescopic feature which allows minimizing of the necessary storage space will be appreciated by many who deal with lack of space in their homes and workrooms or have to deal with frequent transportation of the ladder.

All construction elements, rungs and security locks are manufactured with ergonomic principles in mind and support simple and intuitive use of the product. We believe that all its features will make your use of the product a pleasant experience for you.

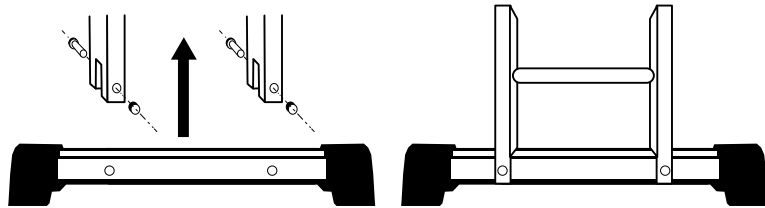
Use of the ladder was approved by prestigious international test-room SGS according to EN 131 part1 and part 2.

We strongly recommend reading of the whole instruction manual on following pages in order to achieve safe use of the ladder.

WARNING! IN ORDER TO AVOID THE RISK OF SERIOUS INJURIES OR DEATH READ THE FOLLOWING SAFETY INSTRUCTIONS PRIOR TO USE AND FOLLOW THE WARNING SIGNS LOCATED ON THE PRODUCT.

Prior to using the ladder screw down the stabilizer bars.

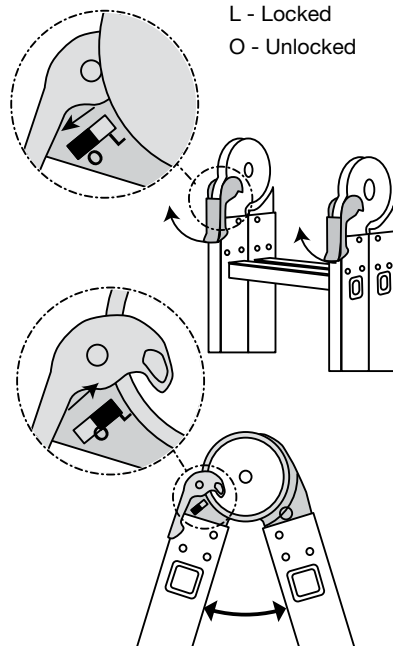
Remove the protective elements used for transportation from each end of the ladder. Insert the stabilizer bars into the cut outs on each end of the ladder and secure them with screws and back plates.



Do not use the ladder without the stabilizer bars unless instructed otherwise in this manual.
 Prior to stepping on the ladder always check whether the stabilizer bars are securely tightened.
 Use only stabilizer bars supplied with the ladder.

Use of safety mechanism of the safety hinge:

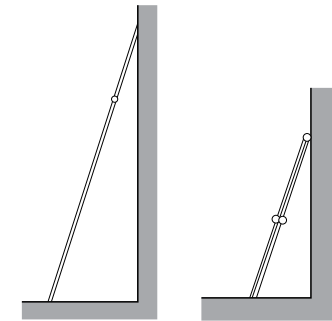
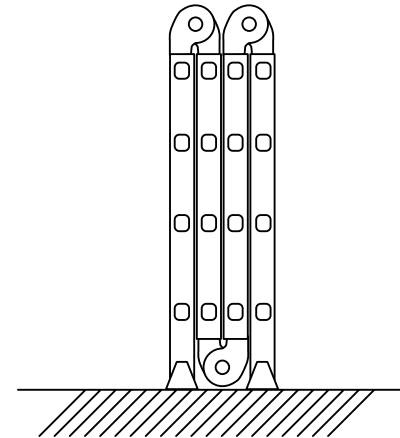
- Prior to use always make sure all safety mechanisms are locked.
- Pull the locking levers in order to release the safety mechanism so that the stopping hinge is in the position „O“(unlocked)
- Fold the sections of the ladder into desired position. The stoppers will automatically lock in certain angles and the stopping hinge should be in position L (locked).



Caution! Functionality of the locking mechanism is indicated by a clicking sound. However it is recommended to always perform a visual check to make sure the hinge is in locked position.

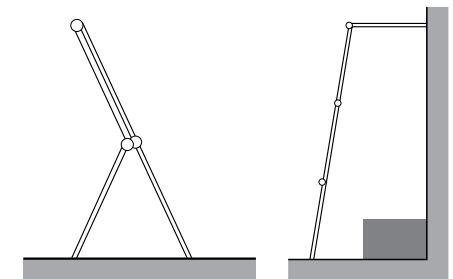
Position of multipurpose folding ladder:

- Store out of reach of children
- Do not attempt to use the ladder in positions which are not displayed in this manual
- Do not step on the first or second rung from the top



Straight ladder:

- Do not stand on the top 3 rungs.
- The ladder should be leant against the wall under approx. 75° angle
- Be very careful if you are using the shorter version, especially if the stabilizer bar is not in contact with the wall.

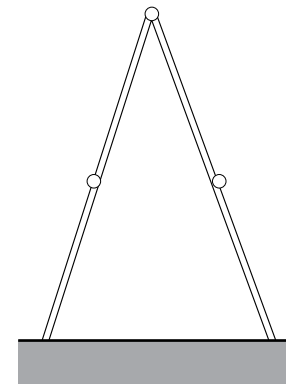


Standing ladder, overhanging ladder:

- Ideal for reaching over objects such as windows, beds, paintings or for cleaning objects like gutters etc.
- Make sure the rubber feet in the upper part of ladder are firmly and evenly pressed against the wall.
- This position is not suitable for use with scaffold planks.

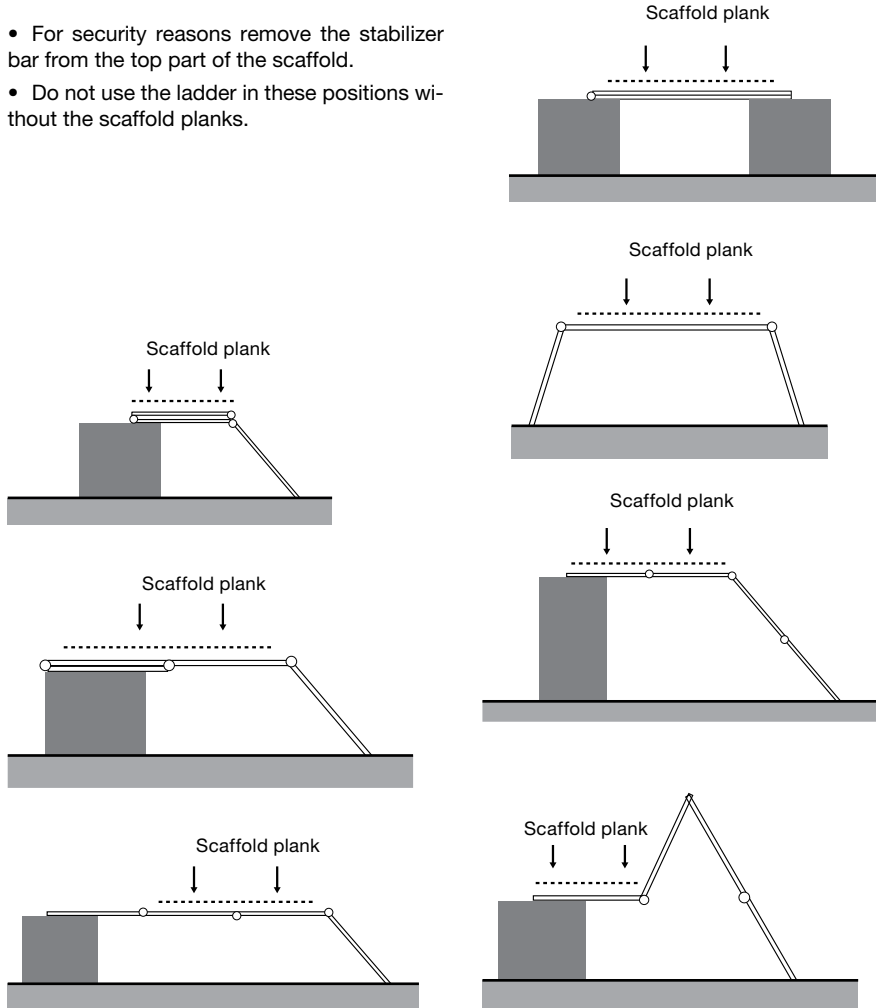
Twin step ladder:

- Never stand on the first or second position from the top.



Position – scaffold:

- For security reasons remove the stabilizer bar from the top part of the scaffold.
- Do not use the ladder in these positions without the scaffold planks.



Important Safety Information

Warning! Metal parts are electric conductors!

- Avoid contact of any part of the ladder with electric wires or other electric parts.
- Maximum allowed load for this ladder is 150kg. This is a total weight of the user and all tools which can occur on the ladder at one time.
- Prior to entering the ladder or putting any weight on it, make sure all safety mechanism are in locked position.
- Stabilizer bar has to be firmly attached.
- Do not use parts or accessories which were not supplied or recommended by the supplier of the ladder
- Check all parts of the ladder prior to each use. If any part of the ladder is broken or missing, do not use the ladder.
- Do not attempt to technically modify the ladder. Any interference with the original construction may cause serious injuries and will void the warranty.
- Do not attempt to repair the ladder by yourself. All repairs have to be carried out by qualified repair shop.
- Do not use the ladder if it was exposed to heat (e.g. at a fireplace) or if it was in contact with corrosive substances (e.g. acids etc.).
- Be especially careful if the ladder is used in bad weather conditions such as rain or frost or if you use the ladder on surfaces which might decrease the stability of the ladder feet such as carpets or plastic.
- Always use the ladder on stable and dry surface.
- Do not stand position the ladder on slippery surface and do not attempt to increase its height with placing the stabilizer bars underneath the ladder.
- Do not use the ladder under the influence of alcohol or any other narcotics. Users of the ladder should be in good physical condition.
- Do not place the ladder in front of an unlocked door which can be opened.
- Be very careful if you have to push or pull the ladder or scaffold.
- Do not attempt to jump, walk or otherwise move while standing on the ladder. If you need to move the ladder, step of the ladder first.
- In order to avoid loss of balance do not reach out to distant objects while standing on the ladder. Always keep your balance and keep your center of gravity between the ladder's side frames.
- If you use this ladder as a scaffold, do not allow anyone to be underneath the scaffold.
- This ladder is not a toy as it was not designed to be used by children. Therefore do not keep the ladder unattended.
- Do not step on the ladder while operating the security lock of the ladder or when the lock is unlocked.
- Do not operate the safety mechanism and do not change the ladder position while you are standing on the ladder.
- Only use this ladder in the positions displayed in this manual.
- If you are using this ladder as a straight ladder, do not climb on the top 3 rungs.
- Always keep the ladder dry and clean. Clean the ladder after each use.
- If possible, while using the ladder we recommend assistance of another person which will control anchoring of the ladder rubber feet with its own weight.

DE

Vielen Dank, dass Sie sich für unser Produkt entschieden haben.

Lesen Sie bitte vor dem Gebrauch diese Gebrauchsanweisung sorgfältig durch.

Ihre unikale Konstruktion wurde ursprünglich für den deutschen Markt designed und jetzt werden sie auch in anderen Ländern geliefert.

Von Ihnen gekauftes Topmodel wurde ursprünglich für Profesionale entwickelt und gekennzeichnet sich durch die feste Konstruktion, die Verwendung der leichten Alu-Materialien senkt das gesamte Gewicht und zugleich ermöglicht diese unikale Konstruktion Zusammenstellung in einer minimalen Lagergrösse. Diese Eigenschaften bestimmen diese Leitner vor nicht nur für eine Professionaleanwendung, sondern auch für Anwendung im Werkstatt, Haushalt oder im Garten, wo die Benutzer ihre Topanwendungseigenschaften bewerten. Die Möglichkeit von Zusammenstellung in kleiner Lagergrössen wird speziell von allen Benutzer bewertet, die mit kleinem Platz in seinem Haushalt oder Werkstatt kämpfen, oder sich auf entlegende Orte bewegen müssen und dazu Schwierigkeiten mit Transport mit einem Verkehrsmittel lösen. Alle Konstruktionselemente, Stufenleiter, Sicherheitsschlösser sind nach ergonomischen Basen durchgeführt und unterstützen einfache und intuitive Anwendung. Wir hoffen, dass alle diese Eigenschaften Anwendung und Arbeit mit diesem Topprodukt angenehm machen.

Anwendung der Leiter wurde durch das renommierte internationale Prüflabor SGS nach EN 131, part 1, part 2 genehmigt.

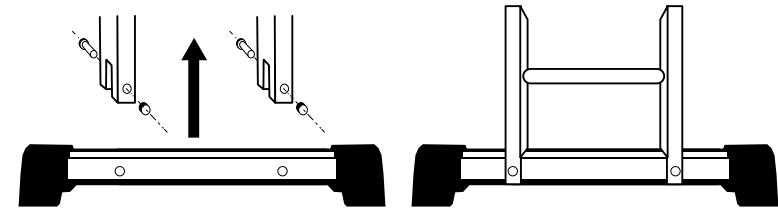
Für gefahrlose Anwendungen der Leiter empfehlen wir Gebrauchsanweisung zu lesen, die auf nächsten Blätter folgt.

WARNUNG! DAMIT SIE EIN RISIKO VON SCHWEREN VERLETZUNGEN VERMEIDEN, LESEN SIE SORGFÄLTIG FOLGENDE SICHERHEITSHINWEISE UND HALTEN SIE ALLE WARNHINWEISE UND HINWEISUNGEN AUF DEM ERZEUGNIS VOR ANWENDUNG. DIESES HANDBUCH LEGEN SIE FÜR SPÄTERE ANWENDUNG EIN.

Bevor Sie die Leiter anwenden, schrauben Sie Stangen der Stabilisatoren.

Entfernen Sie die Schutzelemente von jedem Leiterende.

Legen Sie Stangen der Stabilisatoren auf jedem Leiterende ein und befestigen Sie die Schrauben mit Mutter und Unterlegscheiben.



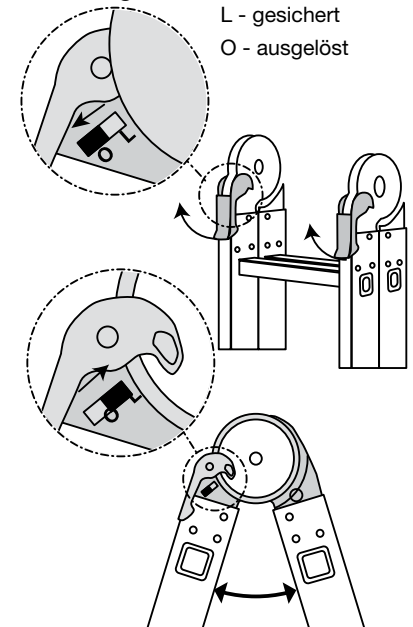
Nie verwenden Sie Leiter ohne Stangen der Stabilisatoren, wenn nicht anders geschrieben ist

Immer überprüfen Sie, ob diese Stangen richtig befestigt sind, bevor Sie die Leiter belasten.

Verwenden Sie nur die Stabilisatoren, die mit dem Leiter geliefert wurden.

Verwendung der Sicherheitsmechanismen in Gelenkbiege:

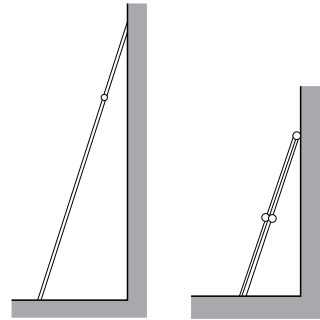
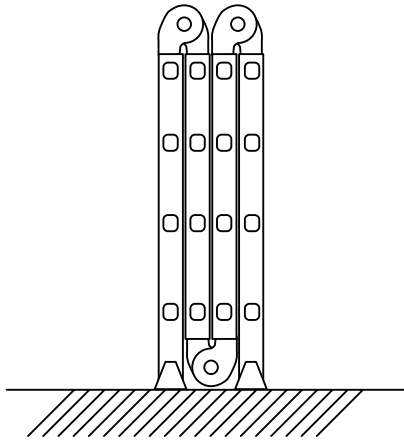
- Vor Anwendung überprüfen Sie, ob alle Sicherheitsmechanismen gesichert sind.
- Ziehen Sie Aufschliesshebel für entlastung des Sicherheitsmechanismus so aus, dass der Sicherungsstift in der Lage O (ausgelöst) ist.
- Schlagen Sie die Leiter in beanspruchter Stellung. Sperre wird sich automatisch in konkreten Winkeln sichern und Sicherungsstift befindet sich in der Lage L (gesichert).



Achtung! Obwohl Sicherungsstift bei Sicherung zu hörendem Knips kam, überprüfen Sie visuell, ob Sicherungsstift vollkommen gesichert ist.

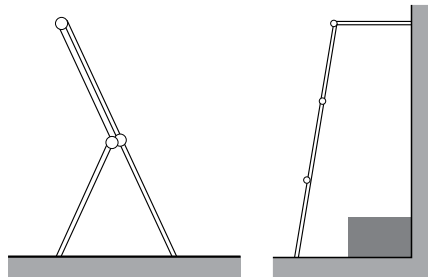
Position der Multifunktionsklappleiter:

- Lagern Sie Leiter aushalb von Reichweite von Kindern
- Versuchen Sie die Leiter in anderen Positionen verwenden, als die da gebildet sind:



Gerade stehende Leiter:

- Nie stehen Sie auf die dreien letzten Leitersprossen.
- Leiter ist nötig mit dem Winkel von 75° zu stellen.
- Achten Sie erhöhte Vorsicht bei Anwendung der kürzere Version,
- hauptsächlich in der Fall, wenn Stange des Stabilisator nicht im Kontakt mit einer Wand ist.

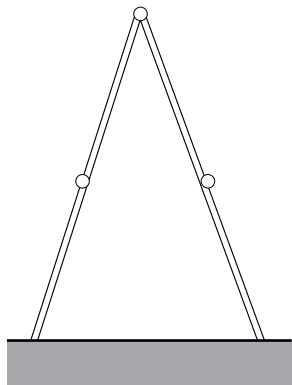


Selbständig stehende Leiter, überhängender Leiter:

- Ideal für Erreichen über Beet, Bilder, Fenster, zu Reinigen der Rinnen usw.
- Sichern Sie, dass Sie die Gummifüssen in oberen Teil der Leiter fest und gleichmässig zu Wand andrücken.
- Diese Position ist nicht geeignet für Anwendung mit Gerüstbohlen.

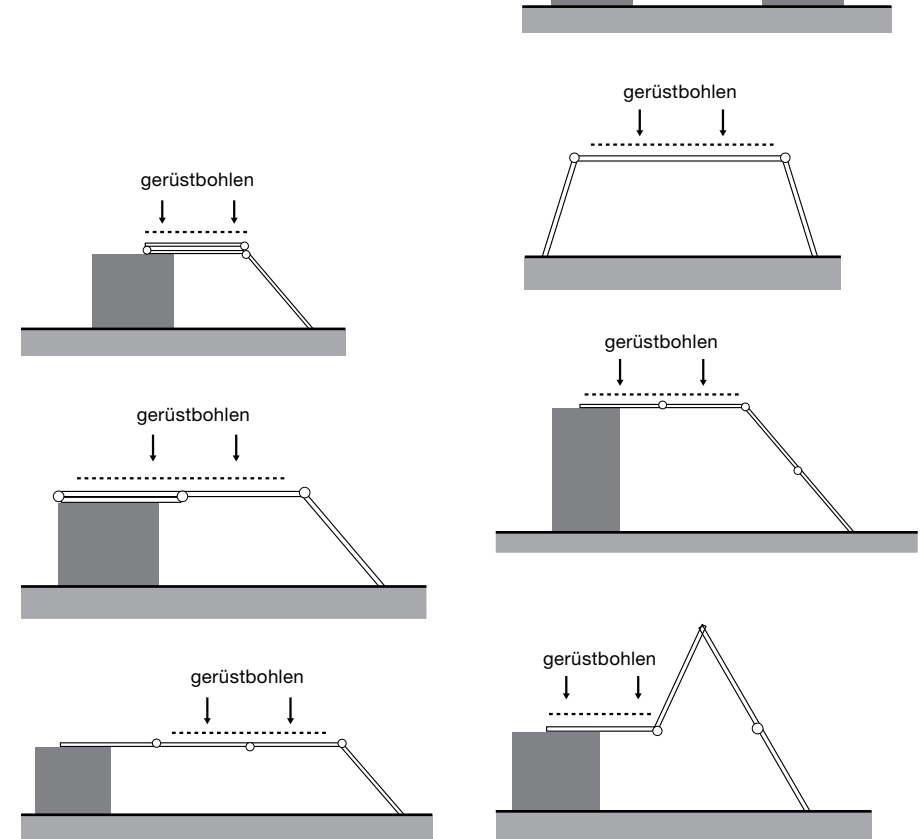
Bockleiter:

- Nie stehen Sie auf der ersten oder zweiten Leitsprosse von oben.



Position - Gerüst:

- Für höhere Sicherheit entfernen Sie die obere Stange des Stabilisators.
- Nie verwenden Sie Leiter in diesen Positionen ohne Gerüstbohlen.



Wichtige Informationen über Sicherheit

Warnhinweis! Metall leitet Strom.

- Lassen Sie nicht zu, dass zu einem Kontakt zwischen der Leiter oder einem Leiterelement und einem Elektrokabel entsteht.
- Die maximale Belastung beträgt von 150kg. Gewicht des Benutzers, Werkzeug und Material kann nicht 150kg überschreiten.
- Bevor Sie auf die Leiter treten oder die Leiter belasten, überprüfen Sie, ob alle Sicherheitsmechanismen in Lage geschlossen sind.
- Die Stange des Stabilisators muss richtig befestigt sein. Verwenden Sie keine andere Teile oder kein Zubehör, als von dem Leiterhersteller verkauft oder empfohlen wurde.
- Überprüfen Sie alle Teile der Leiter vor jeder Anwendung. Verwenden Sie die Leiter nicht, wenn Leiterelemente fehlen oder beschädigt sind.
- Nie versuchen Sie die Leiter selbst reparieren. Reparatur sollte immer eine qualifizierte Person durchführen.
- Benützen Sie die Leiter nicht, wenn die Leiter übermäßige Temperatur (z.B. Feuer) oder Einfluss von aggressiven Stoffen (wie z.B. Säure) ausgestattet wurde.
- Sehr vorsichtig werden Sie bei Regen, Glatt oder Wind.
- Stehen Sie die Leiter auf einer stabilen und trockenen Oberfläche.
- Nie stehen Sie die Leiter auf glatter Oberfläche und versuchen Sie nicht, die Höhe der Leiter durch Unterlegen der Stabilisatorstange erhöhen.
- Immer werden Sie vorsichtlich bei Anwendung der Leiter auf Untergrund wie Teppich oder Linoleum.
- Nie treten Sie auf Leiter, wenn Sie unter Einfluss von Alkohol oder Drogen sind.
- Benutzer sollte in guter Kondition sein.
- Nie stehen Sie die Leiter vor Tür, die nicht geschlossen sind.
- Immer halten Sie erhöhte Vorsichtigkeit, wenn Sie die Leiter oder Gerüst ziehen müssen.
- Nie versuchen Sie springen oder sich verschieben, wenn Sie auf dem Leiter stehen. Wenn Sie die Leiter verschieben möchten, gehen Sie zuerst runter und dann verschieben Sie die Leiter.
- Lehnen Sie nicht auf der Leiter oder Gerüst, es könnte zu Kippen kommen. Halten Sie Ihrem Körper in der Mitte zwischen Leiterraum.
- Wenn Sie sich auf der Leiter bewegen, gestalten Sie niemandem, sich unter der Leiter zu bewegen.
- Dieser Leiter ist kein Spielzeug, verwenden Sie die Leiter nicht in der Nähe von Kindern. Nie verlassen Sie die Leiter oder Gerüst ohne Aufsicht.
- Stehen Sie nicht auf der Leiter, wenn Sicherheitsmechanismus gelöst ist.
- Versuchen Sie nicht Sicherheitsmechanismus freistellen oder Position der Leiter ändern, wenn Sie auf der Leiter stehen.
- Verwenden Sie die Leiter nur in Positionen, die in Bedienanleitung gebildet sind.
- Wenn Sie die Leiter als eine gerade stehende Leiter verwenden, stehen Sie nicht auf den letzten dreien Leitsprosen.
- Immer halten Sie die Leiter in trocken sauberen Zustand. Reinigen Sie die Leiter nach jeder Benutzung.
- Wenn es möglich ist, gewährleisten Sie, dass eine andere Person die Leiter in unterem Teil hält.



Děkujeme za nákup našeho výrobku.

Před použitím skládacího žebříku si prosím přečtěte tento návod, vyhnete se tak neodborné manipulaci se žebříkem.

Jeho unikátní konstrukce byla vydesignována primárně pro německý trh a nyní je dodáván také do České a Slovenské republiky.

Vámi zakoupený špičkový model původně vyvinutý pro profesionály se vyznačuje dostatečně tuhou konstrukcí, použitím lehkých hliníkových materiálů snižuje celkovou hmotnost a zároveň unikátní konstrukce zabezpečuje složení žebříku do minimální možné úložné velikosti. Tyto vlastnosti předurčují tento žebřík nejenom pro profesionální použití, ale najdou velice snadno použití v dílně, domácnosti či na zahradě, kde uživatelé oceňují všechny jeho špičkové užité vlastnosti. Speciálně možnost uložení žebříku ve složeném stavu ocení všichni, co ve své dílně či domácnosti bojují s nedostatkem prostoru, či se potřebují s žebříkem přesouvat na vzdálená místa a musí řešit problémy s dopravou žebříku v autech, či jiných dopravních prostředcích.

Všechny konstrukční prvky, stupnice, pojistné zámky jsou provedeny dle ergonomických zásad a podporují jejich snadné a intuitivní používání. Věříme, že všechny tyto vlastnosti Vám příjemně použítí a práci s tímto špičkovým výrobkem.

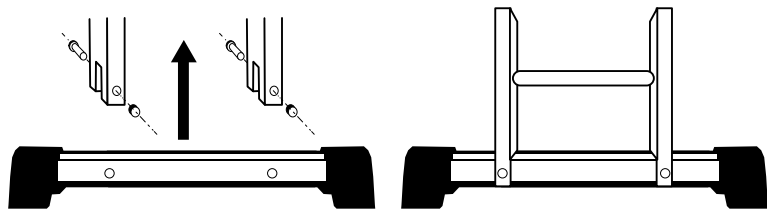
Uvedení žebříku do používání bylo schváleno renomovanou mezinárodní zkušebnou SGS - dle EN 131, part1, part 2.

Pro bezpečné používání žebříku doporučujeme prostudování Návodu k použití, který následuje na dalších stránkách.

VAROVÁNÍ! ABYSTE ZABRÁNILI RIZIKU VÁŽNÝCH PORANĚNÍ NEBO SMRTI, PEČLIVĚ SI PŘEČTĚTE NÁSLEDUJÍCÍ BEZPEČNOSTNÍ INSTRUKCE A DODRŽUJTE PŘÍKAZY VŠECH VAROVNÝCH ŠTÍTKŮ A UPOZORNĚNÍ NA VÝROBKU PŘED POUŽITÍM. TUTO PŘÍRUČKU SI ZALOŽTE PRO POZDĚJŠÍ POTŘEBU.

Před použitím žebříku přišroubujte tyče stabilizátorů.

Odstraňte přepravní ochranné prvky z každého konce žebříku. Vložte tyče stabilizátorů do zářezů na každém konci žebříku a zajistěte šrouby maticemi a podložkami.



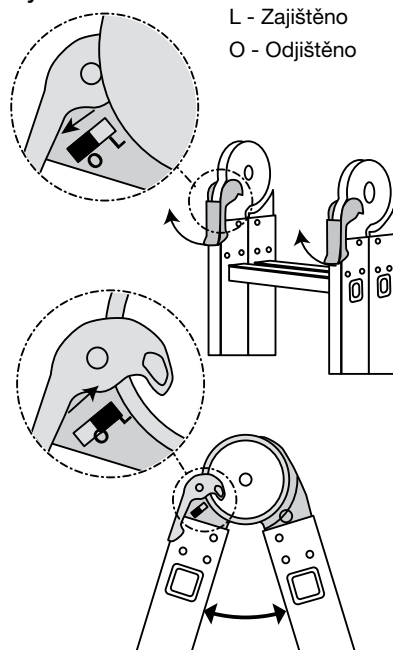
Nepoužívejte žebřík bez stabilizačních tyčí, pokud není uvedeno jinak.

Vždy zkontrolujte, zda jsou stabilizační tyče bezpečně utaženy, před zatížením žebříku.

Používejte pouze stabilizátory dodané se žebříkem.

Použití pojistných mechanismů kloubového ohybu:

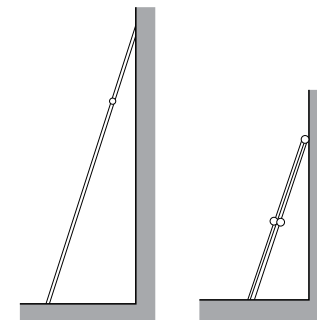
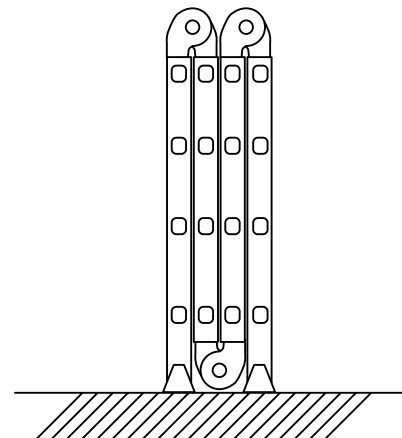
- Před použitím se vždy ujistěte, že jsou všechny pojistné mechanismy zajištěny.
- Vytáhněte odemykací páčky k uvolnění zajišťovacího mechanismu tak, aby aretační čep byl v poloze „O“ (odjištěno)
- Složte příslušné části žebříku do požadované pozice. Zarážky se automaticky zajistí v určitých úhlech a pojistný čep je v poloze „L“ (zajištěno)



Pozor! Ačkoli zajišťovací čep při zajišťování slyšitelně cvakne, vždy vizuálně přezkontrolujte, zda je čep zcela zajištěn.

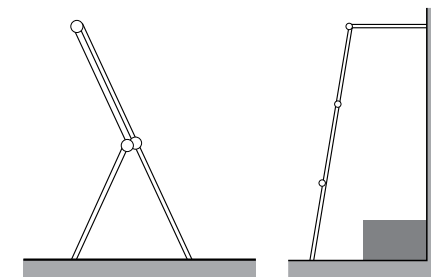
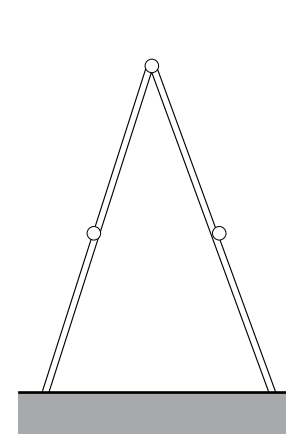
Pozice víceúčelového skládacího žebříku:

- Skladujte mimo dosah dětí
- Nepokoušejte se používat žebřík v jiných polohách, než které jsou zde zobrazeny
- Nikdy nestoupejte na první nebo druhou horní příčku



Rovně stojící žebřík:

- Nikdy nestújte na posledních třech příčkách.
- Žebřík je třeba postavit v úhlu přibližně 75°.
- Dbejte zvýšené opatrnosti při používání kratší verze, zejména pokud stabilizační tyč není v kontaktu se stěnou.



Samostatně stojící žebřík, převislý žebřík:

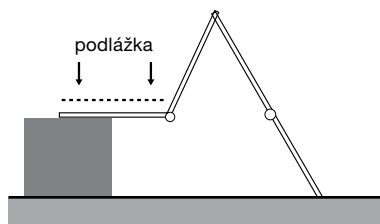
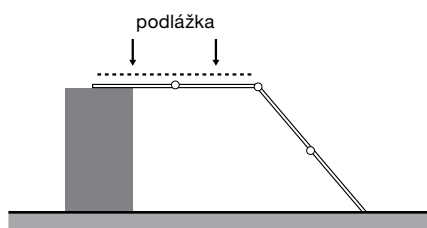
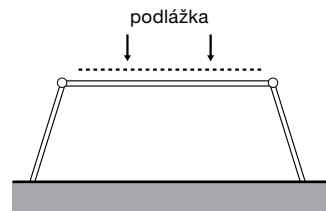
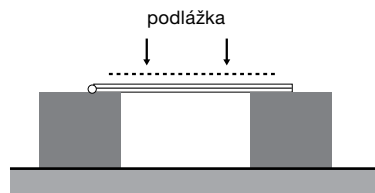
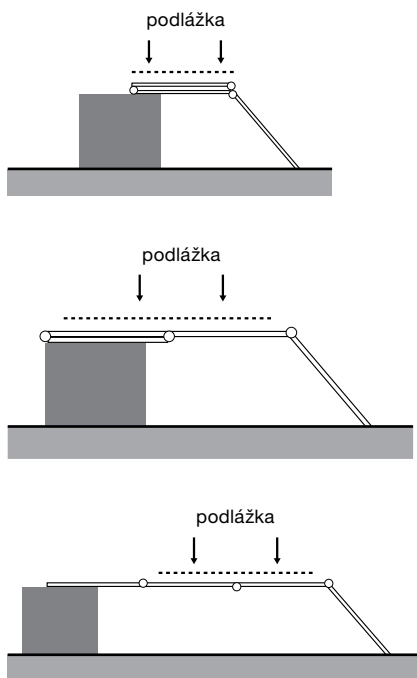
- Ideální pro dosažení přes záhony, obrazy, okna, k čištění okapů atd.
- Zajistěte, abyste gumové nožičky v horní části žebříku pevně a rovnoměrně přitlačili ke zdi.
- Tato poloha není vhodná pro použití s leškovými deskami.

Štafle:

- Nikdy nestoupejte na první nebo druhou příčku od vrchu.

Pozice - lešení:

- Pro vyšší bezpečnost odstraňte z horní části lešení stabilizační tyč.
- Nepoužívejte žebřík v těchto pozicích, bez podlážek lešení.



Důležité informace o bezpečnosti

Varování! Železo vede elektřinu.

- Nedopusťte, aby žebřík nebo některá z jeho částí byly v kontaktu s elektrickými vodiči.
- Maximální nosnost tohoto žebříku je 150 kg. Hmotnost uživatele, pracovních nástrojů a materiálu nesmí přesáhnout 150kg.
- Než na žebřík vstoupíte, nebo jej zatížíte, vždy se ujistěte, že jsou všechny zajišťovací mechanismy v uzamčené poloze.
- Stabilizační tyč musí být řádně připevněna. Nepoužívejte žádné jiné součásti nebo příslušenství, než které bylo prodáno nebo doporučeno dodavatelem tohoto žebříku.
- Zkontrolujte všechny díly žebříku před každým použitím. Nepoužívejte jej, pokud části žebříku chybí, nebo jsou poškozeny.
- Nikdy se nepokoušejte opravit poškozený žebřík. Opravu by vždy měla provést kvalifikovaná osoba.
- Nepoužívejte žebřík, pokud byl vystaven nadměrnému teplu (např. požáru) nebo v kontaktu s agresivními látkami (jako jsou kyseliny apod.).
- Budte velmi opatrní při používání ve větru, dešti nebo náledí.
- Vždy stavte žebřík na stabilním a suchém povrchu.
- Nikdy nepokládejte žebřík na kluzký povrch a nepokoušejte se o zvýšení výšky žebříku podkládáním stabilizačních tyčí.
- Vždy buďte velmi opatrní při používání žebříku na krycím povrchu jako je koberec nebo lino-leum.
- Nikdy nepoužívejte žebřík pod vlivem omamných látek.
- Uživatel by měl být v dobrém fyzickém stavu.
- Nikdy nastavte žebřík před dveře, které nejsou zamčené.
- Dbejte zvýšené opatrnosti, pokud musíte žebřík či lešení tahat nebo tlačít.
- Nikdy se nepokoušejte skákat, nebo se přesunovat se žebříkem na jiné místo, pokud na žebříku stojíte. Pokud potřebujete žebřík přesunout, nejprve z něj slezte a poté přemístěte.
- Nenaklánějte se příliš ze žebříku nebo lešení, mohlo by dojít k jeho převrácení. Udržujte své tělo ve středu mezi bočními lištami.
- Pokud používáte žebřík nebo lešení, nedovolte nikomu, aby se pod ním pohyboval.
- Tento žebřík není hračka, nepoužívejte jej v blízkosti dětí. Nikdy nenechávejte žebřík nebo lešení bez dozoru.
- Nestůjte na žebříku, pokud je uvolněn blokovací mechanismus.
- Nepokoušejte se uvolnit blokovací mechanismus a měnit pozici žebříku, zatímco jste na žebříku.
- Používejte žebřík pouze v pozicích, které jsou vyobrazené v tomto návodu.
- Pokud jej používáte jako přímý žebřík, nikdy nestoupejte na tři poslední příčky.
- Vždy mějte žebřík suchý a čistý. Vyčistěte jej po každém použití.
- Pokud je to možné, zajistěte, aby Vám žebřík v dolní části přidržovala další osoba.

SK

Ďakujeme za nákup nášho výrobku.

Pred použitím skladacieho rebríka si prosím prečítajte tento návod, vyhnete sa tak neodbornej manipulácii sa rebríkom.

Jeho unikátna konštrukcia bola navrhnutá primárne pre nemecký trh a dnes je dodávaný už aj do Českej a Slovenskej republiky.

Vami zakúpený špičkový model pôvodne vyvinutý pre profesionálov sa vyznačuje dostatočne tuhou konštrukciou. Použitie ľahkých hliníkových materiálov znižuje celkovú hmotnosť a súčasne unikátna konštrukcia zabezpečuje zloženie rebríka do minimálnej možnej úložnej veľkosti. Tieto vlastnosti predurčujú tento rebrík nielen na profesionálne použitie, ale aj na bežné využitie v dielni, domácnosti či na záhrade, kde užívatelia ocenia všetky jeho špičkové úžitkové vlastnosti. Špeciálne možnosť uloženia rebríka v zloženom stave ocenia všetci, ktorí vo svojej dielni či domácnosti bojujú s nedostatkom priestoru alebo sa potrebujú s rebríkom presúvať na vzdialené miesta a musia riešiť problémy s dopravou rebríka v autách či iných dopravných prostriedkoch.

Všetky konštrukčné prvky, stupnice a poistné zámky sú prevedené podľa ergonomických zásad a podporujú ich jednoduché a intuitívne používanie. Veríme, že všetky tieto vlastnosti Vám spríjemnia použitie a prácu s týmto špičkovým výrobkom.

Používanie bolo schválené renomovanou medzinárodnou skúšobňou SGS

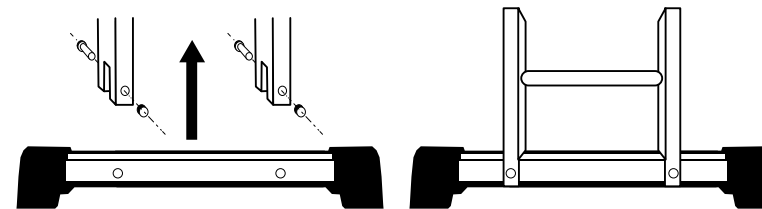
– podľa EN 131, part1, part 2.

Pre bezpečné používanie rebríka odporúčame preštudovanie návodu na použitie, ktorý nájdete na ďalších stránkach.

VAROVANIE! ABY STE ZABRÁNILI RIZIKU VÁŽNYCH PORANENÍ ALEBO SMRTI, DÔKLADNE SI PRED POUŽITÍM PREČÍTAJTE NASLEDUJÚCE BEZPEČNOSTNÉ INŠTRUKCIE A DODRŽIAVAJTE PRÍKAZY VŠETKÝCH VAROVNÝCH ŠTÍTKOV A UPOZORNENÍ NA VÝROBKU.

Pred použitím rebríka priskrutkujte tyče stabilizátorov.

Odstráňte prepravné ochranné prvky z každého konca rebríka. Vložte tyče stabilizátorov do zárezov na každom konci rebríka a zaistite skrutky maticami a podložkami.



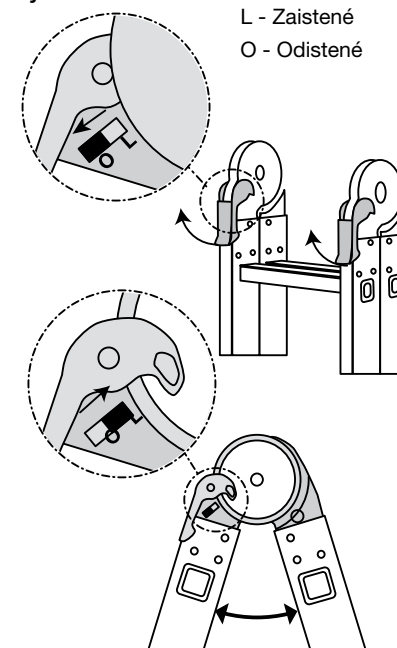
Nepoužívajte rebrík bez stabilizačných tyčí, pokiaľ nie je uvedené inak.

Pred zaťažením rebríka vždy skontrolujte, či sú stabilizačné tyče bezpečne utiahnuté.

Používajte len stabilizátory dodané s rebríkom.

Použitie poistných mechanizmov kĺbového ohybu:

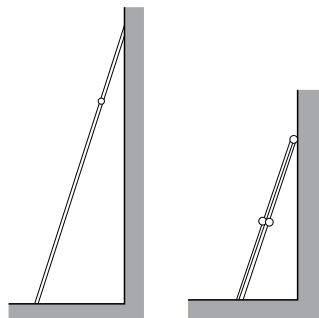
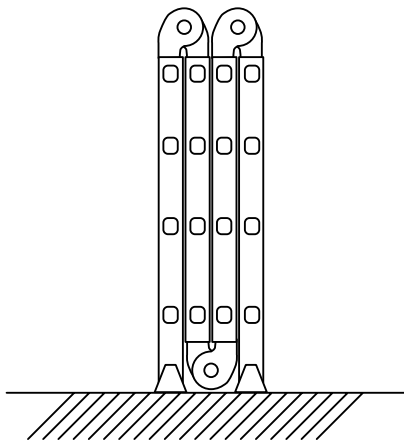
- Pred použitím sa vždy uistite, že sú všetky poistné mechanizmy zaistené.
- Vytiahnite odomykacie páčky na uvoľnenie zaistovacieho mechanizmu tak, aby aretačný čap bol v polohe „O“ (odistené)
- Zložte príslušné časti rebríka do požadovanej pozície. Zarážky sa automaticky zaistia v určitých uhloch a poistný čap je v polohe „L“ (zaistené).



Pozor! Aj napriek tomu, že zaistovacie čap pri zaistení počuteľne cvakne, vždy jeho zaistenie skontrolujte aj vizuálne.

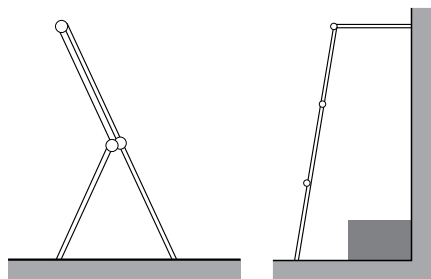
Pozícia viacúčelového skladacieho rebríka:

- Skladajte mimo dosahu detí
- Nepokúšajte sa používať rebrík iných polohách, než tie, ktoré sú zobrazené:
- Nikdy nestúpajte na prvú alebo druhú priečku zvrchu.



Rovno stojaci rebrík:

- Nikdy nestojte na posledných troch priečkach.
- Rebrík je potrebné postaviť v uhle približne 75 stupňov.
- Buďte veľmi opatrní pri používaní kratšej verzie, hlavne ak stabilizačná tyč nie je v kontakte so stenou.



Samostatne stojaci rebrík, previsnutý rebrík:

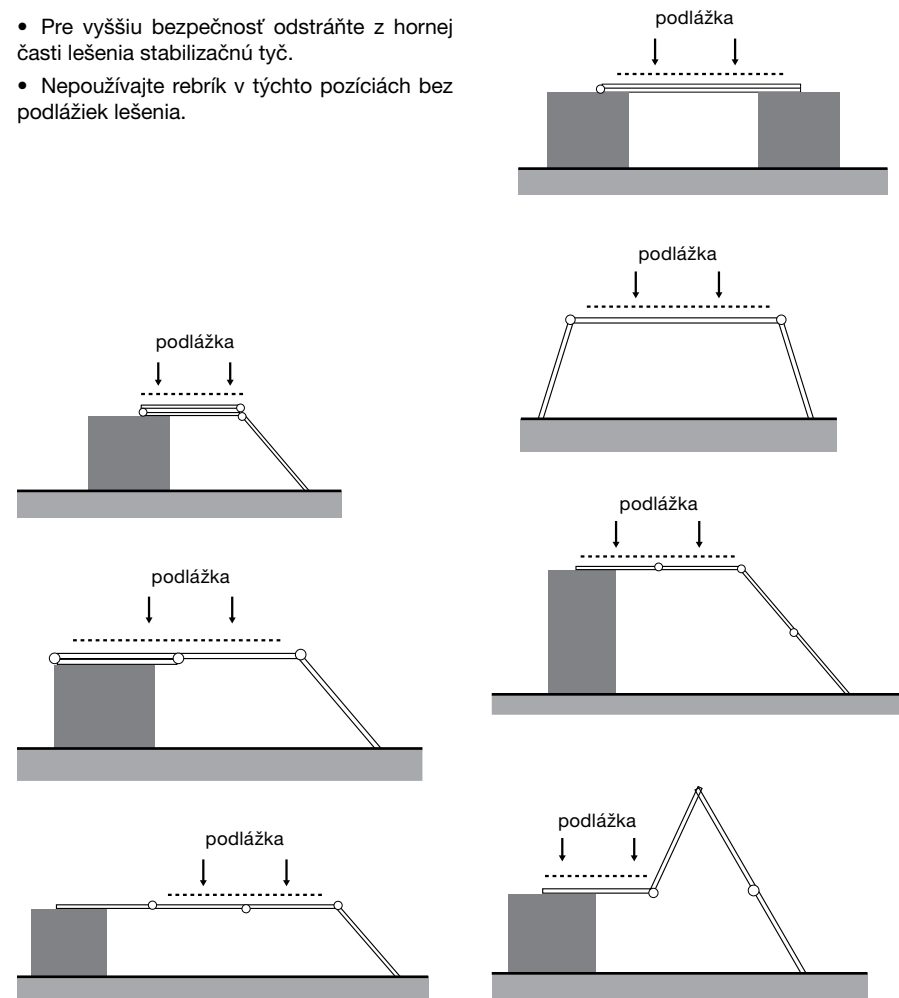
- Ideálny na dosiahnutie cez záhony, obrazy, okná, na čistenie odkvapov apod.
- Zaisťte, aby ste gumové nožičky v hornej časti rebríka pevne a rovnomerne pritlačili k stene.
- Táto poloha nie je vhodná na použitie s doskami lešenia.

Áčko:

- Nikdy nestúpajte na prvú alebo druhú priečku od vrchu.

Pozícia - lešenie:

- Pre vyššiu bezpečnosť odstráňte z hornej časti lešenia stabilizačnú tyč.
- Nepoužívajte rebrík v týchto pozíciách bez podlážok lešenia.



Dôležité informácie o bezpečnosti

Varovanie! Kov vedie elektrinu.

- Nedovoľte, aby rebrík alebo niektorá z jeho častí boli v kontakte s elektrickými vodičmi.
- Maximálne zaťaženie rebríka je 150 kg. Hmotnosť užívateľa rebríka spoločne s náradím nesmie presahovať 150 kg.
- Predtým než na rebrík vstúpite alebo ho zaťažíte, vždy sa uistite, že sú všetky zaistovacie mechanizmy v zamknutej polohe.
- Stabilizačná tyč musí byť riadne pripevnená. Nepoužívajte žiadne iné súčasti alebo príslušenstvo, než to ktoré bolo dodané alebo odporučené dodávateľom tohto rebríka.
- Skontrolujte všetky časti rebríka pred každým použitím. Rebrík nepoužívajte, ak zistíte, že niektorá z častí je poškodená alebo chýba.
- Nepokúšajte sa technicky upravovať tento rebrík. Akýkoľvek zásah do konštrukcie môže spôsobiť vážne poranenia. V tomto prípade záruka zaniká.
- Nikdy sa nepokúšajte poškodený rebrík opravovať. Opravu zverte kvalifikovanému opravárovi.
- Rebrík v žiadnom prípade ďalej nepoužívajte, ak bol vystavený nadmernej teplote (napr. bol postavený v blízkosti krbu) alebo bol vystavený korozívnym látkam (ako sú kyseliny alebo lúhy).
- Buďte veľmi opatrní pri používaní vo vetre, daždi alebo námraze.
- Vždy postavte rebrík na stabilnom a suchom povrchu.
- Nikdy nepokladajte rebrík na klzký povrch a nepokúšajte sa o zvýšenie výšky rebríka podkladaním stabilizačných tyčí.
- Vždy buďte veľmi opatrní pri používaní rebríka na krycom povrchu ako je koberec alebo li-noleum.
- Nikdy rebrík nepoužívajte pod vplyvom alkoholu alebo iných omamných látok.
- Užívateľ rebríka by mal byť v dobrej fyzickej kondícii.
- Nikdy rebrík neumiestňujte pred dvere, ktoré sa môžu otvoriť.
- Buďte veľmi opatrní, ak musíte rebrík či lešenie ťahať alebo tlačiť.
- Nikdy sa nepokúšajte skákať alebo sa presúvať s rebríkom na iné miesto keď na rebríku stojíte. Ak potrebujete rebrík presunúť, najskôr z neho zlezte a potom ho premiestnite.
- Nenakláňajte sa príliš z rebríka alebo lešenia, mohlo by dôjsť k jeho prevráteniu.
- Udržujte svoje telo v strede medzi bočnými lištami.
- Ak používate rebrík alebo lešenie, nedovoľte nikomu, aby sa pod ním pohyboval.
- Tento rebrík nie je hračka, nepoužívajte ho v blízkosti detí. Nikdy nenechávajte rebrík alebo lešenie bez dozoru.
- Nestojte na rebríku, ak je uvoľnený blokovací mechanizmus.
- Nepokúšajte sa uvoľniť blokovací mechanizmus a meniť pozíciu rebríka keď na ňom stojíte.
- Používajte rebrík len v pozíciách, ktoré sú zobrazené v tomto návode.
- Ak ho používate ako priamy rebrík, nikdy nestúpajte na tri najvyššie priečky.
- Vždy majte rebrík suchý, čistý a bez nečistôt. Vyčistite ho po každom použití.
- Ak je to možné, zaistite, aby Vám rebrík v dolnej časti pridržiavala ďalšia osoba.



Köszönjük, hogy megvásárolta termékünket.

Használat előtt olvassa el a használati útmutatót.

A termék már meghódította nem csak a német piacot, de egyre közkedveltebb a Cseh és a Szlovák Köztársaságban is.

Az Ön által megvásárolt teherbíró, merev szerkezetű csúcsmoddell eredetileg szakemberek számára lett kifejlesztve. A felhasználó, könnyű alumínium konstrukció miatt rendkívül könnyű, az egyedi tervezésnek köszönhetően pedig praktikusan összecsatolható és mérete a lehető legkisebbre csökkenthető. A felsorolt tulajdonságoknak nem csak a profik, de akár Ön is hasznát veheti a műhelyben, otthon, a kertben, vagy bárhol, ahol a létra adottságai nagy segítségére vannak.

A létra tárolási mérete nagyon kicsi, ami minden bizonnyal megoldást jelenthet a műhelyben, vagy az otthonukban helyhiánnyal küszködőknek, illetve azoknak, akik napi rendszerességgel használják a terméket, és ahol mindennapos problémát jelent a szállítás. Minden konstrukciós eleme az ergonomikus elvek szerint készült és segíti az egyszerű és könnyű használatot. Bízunk benne, hogy felsorolt tulajdonságok nagy segítségére lesznek majd a létra használatánál.

A létra használatát a nemzetközileg is elismert SGS vizsgálati labor, az EN 131, part1, part 2 hagyta jóvá.

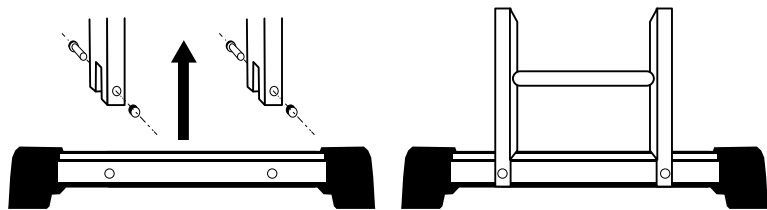
A létra biztonságos használata érdekében kérjük, tanulmányozza át a használati útmutatót a következő oldalakon.

FIGYELEM! A KOMOLY SÉRÜLÉS VAGY HALÁLESET ELKERÜLÉSE ÉRDEKÉBEN TANULMÁNYOZZA ÁT AZ ALÁBBI BIZTONSÁGI ELŐÍRÁSOKAT, ÉS HASZNÁLAT KÖZBEN VEGYEN FIGYELEMBE MINDEN A TERMÉKEN ELHELYEZETT FIGYELMEZTETŐ CÍMKÉT ÉS FIGYELMEZTETÉST. KÉRJÜK ŐRIZZE MEG A HASZNÁLATI ÚTMUTATÓT.

A létra használata előtt csavarozza be a tartórudakat.

Távolítsa el a szállítási védelmi elemeket a létra mindkét végéről.

Rakja a stabilizáló rudakat a vágatokba a létra mindkét oldalán, és rögzítse anyacsavarokkal és alátéttel.

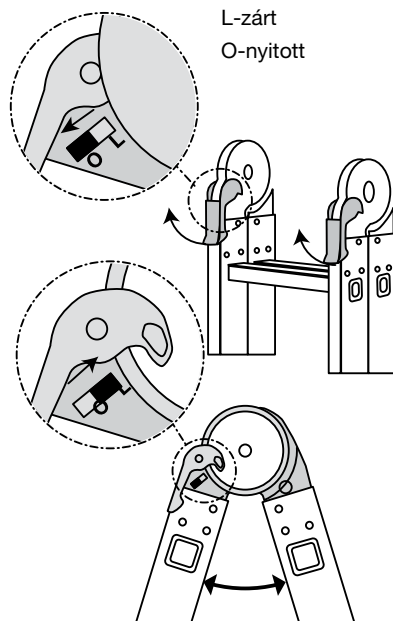


Ne használja a létrát a stabilizáló rudak nélkül, hacsak nincs feltüntetve másképp. A létra megterhelése előtt mindig ellenőrizze, hogy a biztosító rudak kellőképp rögzültek e.

Csak a csomagban található stabilizáló rudakat használja.

A csuklóspánt biztonsági mechanizmusának használata:

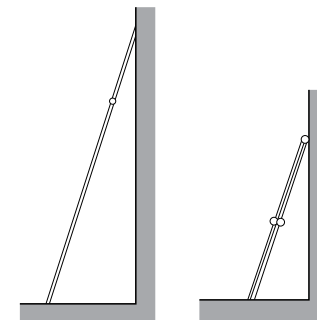
- Használat előtt minden alkalommal ellenőrizze, hogy az összes biztonsági mechanizmus rendben van e.
- A kioldókar segítségével oldja fel a zárszerkezetet, úgy hogy az az O (nyitott) pozícióban legyen
- Rakja a létra egyes részeit a kívánt helyzetbe. A fogak automatikusan rögzülnek az adott szögben, a biztonsági kar pedig L (zárt) pozícióban van.



Figyelem! Annak ellenére, hogy a rögzítő csap biztosított pozícióban hallhatóan kattant, mindig ellenőrizze a rögzítést vizuálisan is.

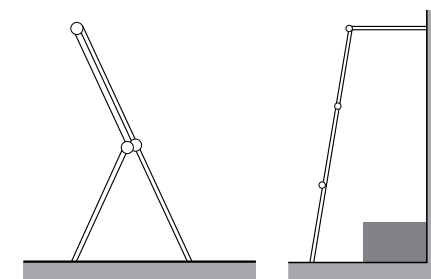
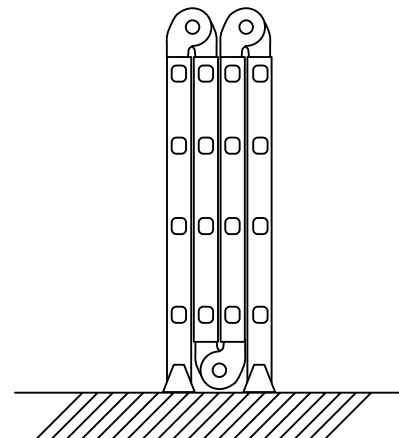
Az univerzális összecusukható létra pozíciói:

- Tartsa távol a gyerekektől
- Ne próbálja a létrát a feltüntetetteltől eltérő helyzetben használni:
- Soha ne másszon az első vagy a második fokra a tetejétől számítva.



Egyenes létra:

- Soha ne álljon a felső három lépcsőfokra.
- A létrát kb. 75 fokos szöget bezáróan kell felállítani.
- Legyen nagyon óvatos, ha a létra rövidebb változatát használja, különösen, ha a stabilizáló rúd nem érintkezik a falal.

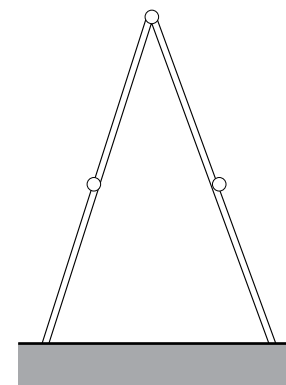


Szabodon álló létra, előrenyúló létra:

- Ideális virágágyások, festmények, ablakok, ereszcatornák, stb. eléréséhez és megtisztításához.
- Ügyeljen arra, hogy a a gumi lábak a létra felső részén szilárdan és egyenletesen hozzá legyen nyomva a falhoz.
- Ez a helyzet nem alkalmas állványzati lapok használatára.

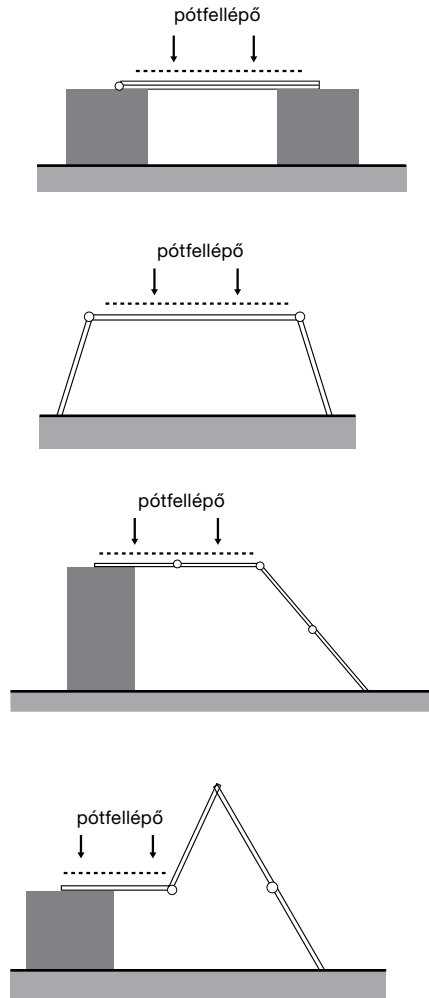
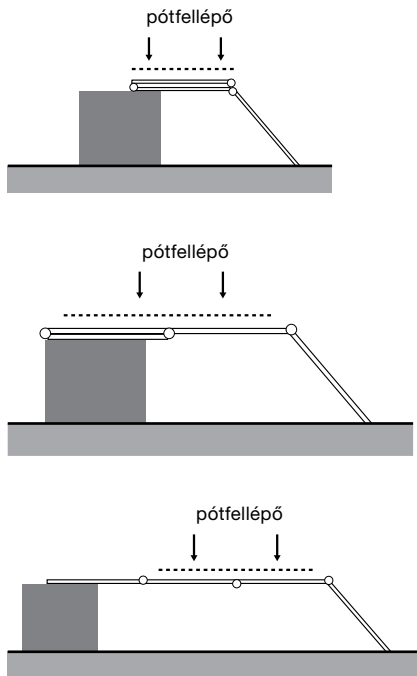
„A” helyzet:

- Soha ne másszon az első vagy a második fokra a tetejétől számítva.



Pozíció - állvány:

- A nagyobb biztonság érdekében távolítsa el a felső részről a stabilizáló rudakat.
- Ne használja a létrát ezekben a pozíciókban az állványzat talapzata nélkül.



Fontos biztonsági tudnivalók

Figyelem! Fém vezet az elektromosságot.

- Kerülje a létra bármely részének elektromos vezetékekkel vagy berendezésekkel való érintkezését.
- A maximális terhelhetőség 150 kg. A felhasználó és a munkaeszközök súlya együttesen nem haladhatja meg a 150 kg-ot.
- Mielőtt a létrára lépne, győződjön meg arról, hogy a zárszerkezet az egyes partíciókban rögzítő pozícióban van.
- A stabilizáló rudat mindig megfelelően kell rögzíteni. Ne használjon más alkatrészeket vagy tartozékokat, mint amit a gyártó ajánl vagy biztosít.
- Használat előtt mindig ellenőrizze a létra összes részét. Ne használja a létrát, ha valamelyik alkatrésze sérült vagy hiányzik.
- Ne próbálja házilag módosítani a létrát. Az efféle beavatkozás súlyos sérülést okozhat. Ebben az esetben a garancia érvényét veszíti.
- Soha ne próbálja megjavítani a sérült létrát. A szervizelést bízza képzett szakemberre.
- A létrát semmi esetben ne használja, ha az szélsőséges hőmérsékletnek (pl. a kandalló melege), vagy maró hatású anyagoknak (például savak vagy lúgok) volt kitéve.
- Legyen különösen óvatos, ha esőben, szélben, vagy fagyban használja.
- Ne használja csúszós, csak sima, száraz és stabil felületen.
- Soha ne tegye a létrát csúszós felületre, és ne emeljen a magasságán egy alátéttel vagy stabilizátorral.
- Legyen különösen óvatos ha padlóburkolaton használja. A padlóburkolatok befolyásolhatják a stabilitást és gumi talpak tapadását.
- Soha ne használja a terméket alkohol vagy drog befolyása alatt. A felhasználónak megfelelő fizikai állapotban kell lennie.
- Soha ne helyezze a létrát nyitható ajtó elé.
- Legyen nagyon óvatos, ha a létrát húzni vagy tolni kell.
- Ha át szeretné helyezni, le kell szállnia a létráról. Semmiképp ne ugrájon, járjon vagy próbálja elmozdítani, amíg a létrán áll.
- Mindig legyen egyenes testtartásban, ne próbáljon meg elhajolni, mert a létra felborulhat.
- Ha nem használja a létrát, ne engedje senkinek, hogy a létra alatt közlekedjen.
- A létra nem játékszer, nem gyerekek számára készült, soha ne hagyja felügyelet nélkül.
- Ne álljon a létrán, ha a zárszerkezettel manipulál.
- Ne lépjen a létrára, ha az nincs kibiztosítva.
- Ne használja más módon, mint ahogy az a használati utasításban fel van tüntetve.
- Ne másszon magasabbra, mint a három legfelső fok.
- Mindig tartsa a létrát, szárazon, tisztán és szennyeződésmentesen. Tisztítsa meg minden használat után.
- Használatnál igénybe veheti egy másik személy segítségét, aki segíti a rögzítést.

PL**Dziękujemy za zakup naszego produktu.**

Przed użyciem drabiny składane, prosimy o zapoznanie się z niniejszą instrukcją, można uniknąć niewłaściwego postępowania się drabiną.

Jej niepowtarzalna konstrukcja została opracowana dla rynku niemieckiego, a obecnie jest sprzedawana na rynku Republik Czeskiej i Słowackiej.

Zakupiony czołowy model stworzony pierwotnie dla profesjonalistów cechuje wystarczająco sztywna konstrukcja, zastosowanie lekkich materiałów aluminiowych w sposób zasadniczy wpływa na niewielką wagę i jednocześnie niepowtarzalna konstrukcja umożliwia złożenie drabiny do minimalnej możliwej wielkości przechowywania. Właściwości te nie tylko predestynują drabinę do profesjonalnego wykorzystywania, ale znajdzie ona zastosowanie w warsztacie, gospodarstwie domowym lub ogrodzie, gdzie użytkownicy docenią jej wyjątkowe właściwości użytkowe. Szczególnie możliwość przechowywania drabiny w stanie złożonym docenią wszyscy, którzy w warsztacie lub gospodarstwie domowym borykają się z brakiem miejsca lub też konieczne jest przemieszczanie się z drabiną w odległe miejsca i muszą korzystać z transportu samochodowego lub z innych środków transportu. Wszystkie elementy konstrukcyjne, stopnie i zamki zabezpieczające są wykonane z uwzględnieniem zasad ergonomii i wspomagają ich łatwe i intuicyjne stosowanie. Wierzymy, że wszystkie te właściwości uprzyjemnią i ułatwią pracę z zastosowaniem tego czołowego produktu.

Dopuszczenie tej drabiny do użytkowania zostało zatwierdzone przez renomowany międzynarodowy instytut SGS –zgodnie z EN 131, part1, part 2.

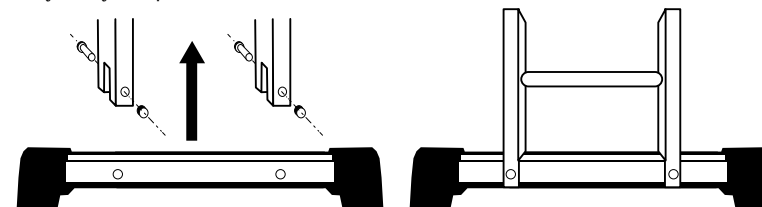
W celu bezpiecznego użytkowania drabiny zalecamy zapoznanie się z Instrukcją Obsługi, zamieszczona na kolejnych stronach.

Zdjęcia wykorzystane w tym podręczniku są jedynie ilustracją i nie może dokładnie dopasować produkt.

OSTRZEŻENIE! W CELU ZAPOBIEŻENIA EWENTUALNYM WYPADKOM, NALEŻY DOKŁADNIE ZAPOZNAĆ SIĘ Z TREŚCIĄ INSTRUKCJI BEZPIECZEŃSTWA I STOSOWAĆ SIĘ DO ZALECEŃ UMIESZCZONYCH NA WSZYSTKICH NALEPKACH ZAWIERAJĄCYCH OSTRZEŻENIA PRZED PRZYSTĄPIENIEM DO UŻYTKOWANIA PRODUKTU. NINIEJSZĄ INSTRUKCJĘ NALEŻY STARANNIE PRZECHOWAĆ DLA PÓŹNIEJSZEGO WYKORZYSTANIA.

Przed korzystaniem z drabiny należy zamontować poprzeczki stabilizatorów.

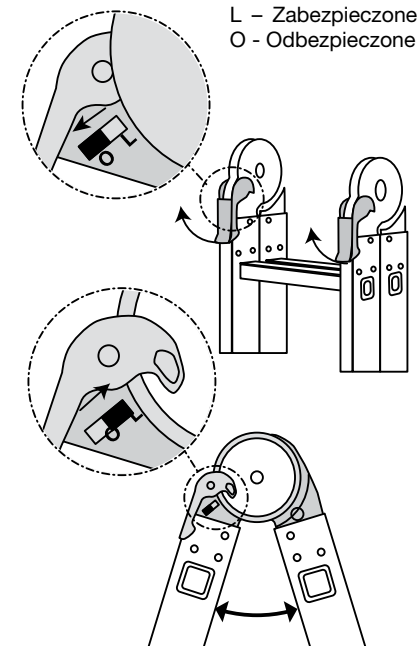
Zdemontować elementy zabezpieczające na czas transportu z każdego końca drabiny. Umieścić poprzeczki stabilizatorów w wycięciu na każdym końcu drabiny i zabezpieczyć śruby za pomocą nakrętek i podkładek.



Nie używać drabiny bez poprzeczek stabilizacyjnych, jeżeli nie zalecono inaczej. Zawsze przed obciążeniem drabiny sprawdzić, czy poprzeczki stabilizujące są prawidłowo zamocowane. Używać tylko stabilizatorów dostarczonych wraz z drabiną.

Użycie mechanizmów blokady przegubowego wychylecia:

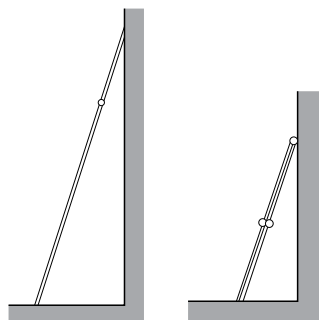
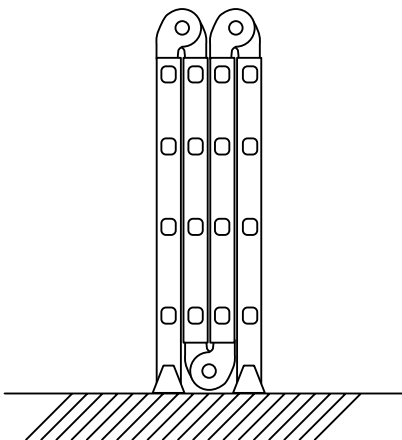
- Przed korzystaniem z drabiny należy sprawdzić czy wszystkie mechanizmy blokujące są zabezpieczone.
- Otworzyć dźwignie otwierające aż do zwolnienia mechanizmu blokady, aby czop blokujący znalazł się w pozycji „O” (odbezpieczone)
- Złożyć odpowiednie elementy drabiny do wymaganego położenia. Zapadki automatycznie zabezpieczą się w określonych kątach a czop zabezpieczający jest w pozycji „L” (zabezpieczone)



Uwaga! Mimo, że czop zabezpieczający w sposób wyraźnie słyszalny zaskoczy, zawsze należy wzrokowo sprawdzić, czy czop jest w pełni zabezpieczony.

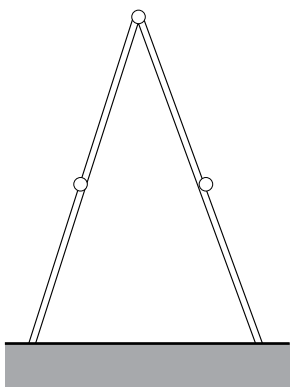
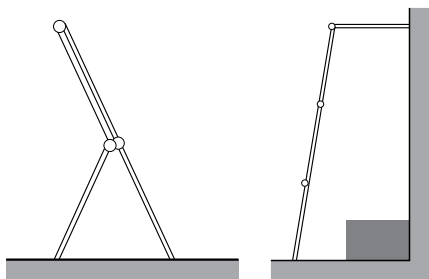
Pozycje wielofunkcyjnej drabiny składanej:

- Przechowywać poza zasięgiem dzieci
- Nie próbować używać drabiny ustawiając ją w innych pozycjach niż te, które są tu prezentowane:
- Nigdy nie należy stawać na pierwszym lub drugim górnym szczeblu



Prosto stojąca drabina:

- Nigdy nie stój na ostatnich trzech szczeblach.
- Drabinę należy ustawić pod kątem około 75°.
- Należy zachować szczególną ostrożność przy korzystaniu z wersji krótszej, przede wszystkim wtedy kiedy poprzeczka stabilizująca nie ma kontaktu ze ścianą.

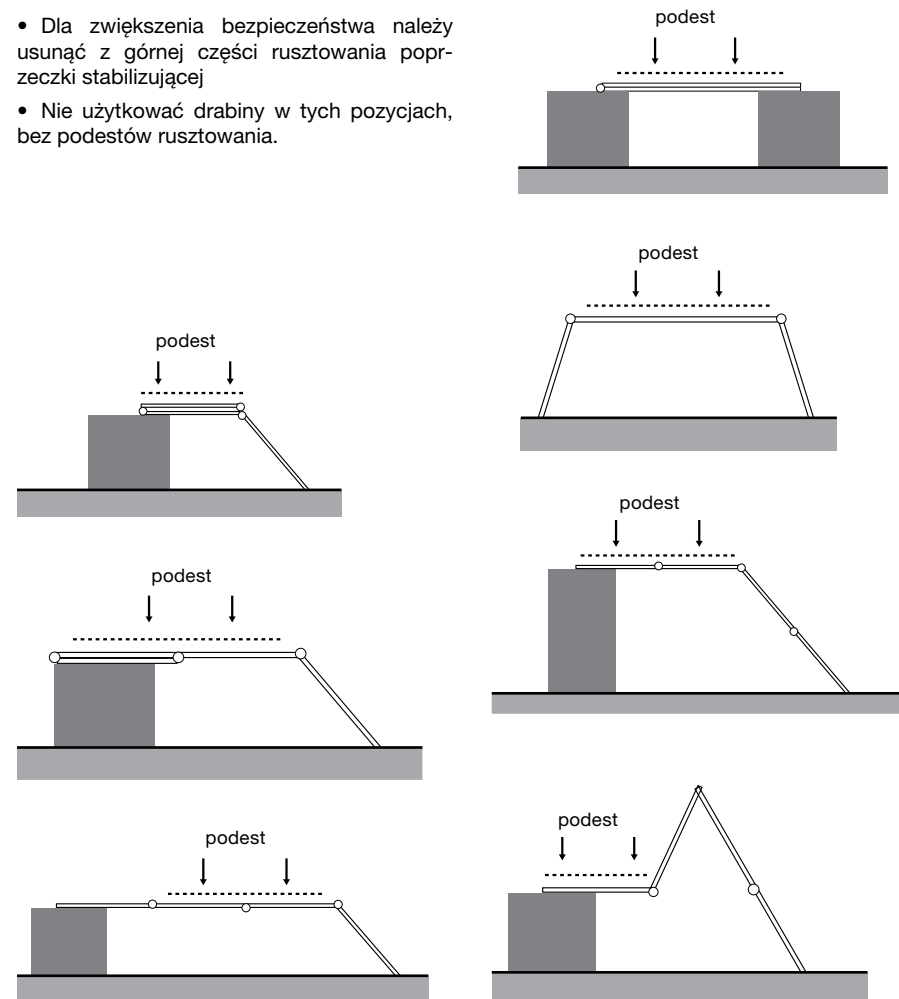


Drabina rozstawna:

- Nigdy nie stawaj na pierwszym lub drugim szczeblu od góry.

Pozycja - rusztowanie:

- Dla zwiększenia bezpieczeństwa należy usunąć z górnej części rusztowania poprzeczkę stabilizującą
- Nie użytkować drabiny w tych pozycjach, bez podestów rusztowania.



Wolnostojąca drabina, drabina przewieszona:

- Idealnie nadaje się do osiągnięcia przez rabaty, obrazy, okna, do czyszczenia rynien itp.
- Należy zapewnić prawidłowe dociśnięcie gumowych stopek w górnej części drabiny do ściany.
- Pozycja ta nie nadaje się do wykorzystania z użyciem podestów do rusztowań.

Istotne informacje dotyczące bezpieczeństwa

- Ostrzeżenie! Żelazo jest dobrym przewodnikiem prądu elektrycznego.
- Zapobiegać kontaktowi dowolnej części drabiny z przewodami elektrycznymi, instalacją elektryczną.
- Obciążenie dopuszczalne dla tej drabiny wynosi 150 kg. Waga użytkownika wraz z narzędziami nie może przekraczać 150 kg.
- Zawsze, przed wejściem na drabinę należy upewnić się, że mechanizm zabezpieczający poszczególnych - wysuniętych elementów znajduje się w pozycji zamkniętej.
- Drażek stabilizacyjny musi prawidłowo zamocowany. Nie używać żadnych elementów i innych akcesoriów, które nie są w sposób jednoznaczny zalecane lub sprzedawane przez producenta drabiny.
- Przed każdorazowym użyciem należy sprawdzić wszystkie elementy drabiny. Niedopuszczalne jest użytkowanie drabiny, jeżeli zostanie stwierdzony brak lub uszkodzenie jakiegoś elementu drabiny.
- Nie należy próbować dokonania napraw uszkodzonej drabiny. Naprawę należy zlecić profesjonalistom.
- Nie należy użytkować drabiny, jeżeli była narażona na działanie nadmiernej temperatury (np. pożar) lub była narażona na oddziaływanie substancji wywołujących korozję (kwasy, itp.).
- Należy zachować szczególną ostrożność w razie pracy w złych warunkach atmosferycznych, podczas wiatru, deszczu lub oblodzenia.
- Drabinę należy ustawiać tylko na podłożu równym, suchym i stabilnym.
- Nigdy nie należy ustawiać drabiny na podłożu śliskim i nie należy próbować podwyższać zasięgu drabiny przez stosowanie podkładek pod poprzeczki stabilizatorów.
- Zawsze należy zachować szczególną ostrożność jeżeli drabina jest ustawiona na wykładzinie typu dywan lub linoleum.
- Nigdy nie należy korzystać z drabiny będąc pod wpływem alkoholu lub innych środków uzależniających.
- Użytkownik drabiny powinien być w dobrej kondycji fizycznej.
- Nigdy nie należy ustawiać drabiny przed drzwiami, które nie są zamknięte.
- Zawsze należy zachować szczególną ostrożność jeżeli wymagane jest przeciąganie drabiny lub rusztowania.
- Nigdy nie należy skakać, chodzić lub w inny sposób przemieszczać się podczas przebywania na drabinie. Jeżeli jest potrzeba przemieszczenia drabiny należy najpierw z niej zejść.
- Nie należy zbyt mocno wychylać się z drabiny lub rusztowania, ponieważ można spowodować jego upadek. Zawsze należy zachować równowagę i utrzymywanie postawy wyprostowanej pomiędzy ramami bocznymi drabiny.
- Nigdy nie należy przebywać pod opartą drabiną lub pod rusztowaniem, na którym znajduje się inna osoba.
- Drabina nie jest zabawką i nie jest przeznaczona dla dzieci, dlatego nie należy pozostawiać drabiny lub rusztowania bez nadzoru.
- Nie należy przebywać na drabinie, jeżeli jest zwolniony mechanizm blokady.
- Nie należy próbować zwolnić mechanizm blokady i zmieniać pozycję drabiny stojąc na drabinie.
- Korzystać z ustawienia drabiny w pozycjach, które są przedstawione w niniejszej instrukcji.
- Jeżeli z drabiny korzysta się w pozycji drabiny prostej, nigdy nie należy wchodzić na trzy ostatnie szczeble.
- Drabinę należy przechowywać w stanie suchym i czystym, niezabrudzoną.
- Jeżeli jest to możliwe, należy spowodować, aby przy korzystaniu z drabiny uczestniczyła druga osoba, która zabezpiecza ustawienie drabiny w dolnej części.

A series of horizontal dotted lines on a white background, intended for writing.

21

